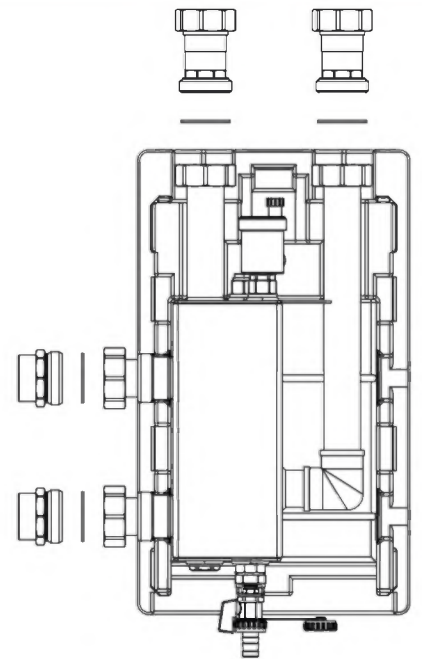




INSTALLATION

Hydraulische Weiche | Low loss header | Bouteille de découplage | Hydraulinen tasaaja

» WPHW 25





1. Allgemeine Hinweise

Dieses Dokument richtet sich an den Fachhandwerker.



Hinweis

Lesen Sie diese Anleitung vor dem Gebrauch sorgfältig durch und bewahren Sie sie auf. Geben Sie die Anleitung ggf. an einen nachfolgenden Benutzer weiter.

Mitgelte Dokumente

Bedienungs- und Installationsanleitungen der zur Anlage gehörenden Komponenten

2. Sicherheit

Die Installation, Inbetriebnahme sowie Wartung und Reparatur des Gerätes darf nur von einem Fachhandwerker durchgeführt werden.

2.1 Allgemeine Sicherheitshinweise

Wir gewährleisten eine einwandfreie Funktion und Betriebssicherheit nur, wenn das für das Gerät bestimmte Original-Zubehör und die originalen Ersatzteile verwendet werden.

2.2 Vorschriften, Normen und Bestimmungen



Hinweis

Beachten Sie alle nationalen und regionalen Vorschriften und Bestimmungen.

3. Produktbeschreibung

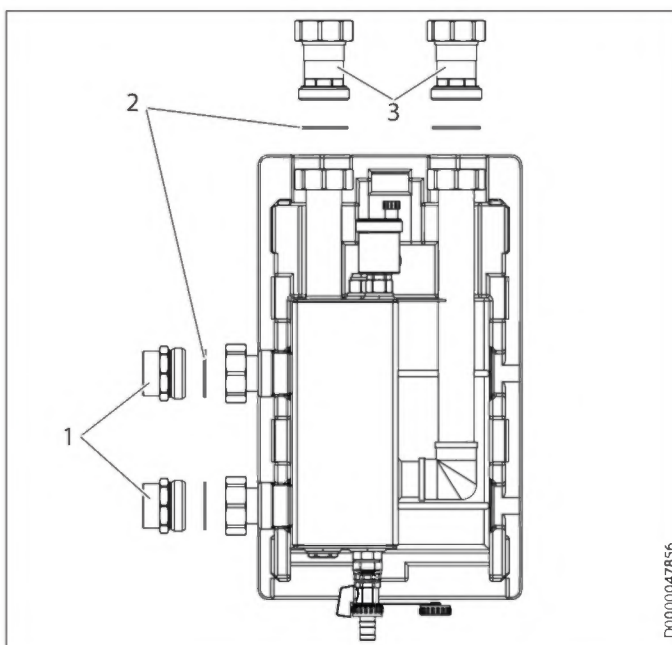
Die hydraulische Weiche dient zur Entkopplung der Volumenströme zwischen dem Wärmeerzeuger und dem Wärmeverbraucher. Wenn z. B. der Volumenstrom im Heizkreis über Thermostatventile reduziert wird, bleibt der Volumenstrom im Wärmepumpenkreis konstant.

Damit die Pumpen nicht gegeneinander arbeiten, keine Strömungsgeräusche entstehen und ein hydraulischer Abgleich der Anlage möglich ist, ist eine hydraulische Weiche bei Zweikreis-Anlagen ohne Pufferspeicher erforderlich.

Die hydraulische Weiche ist isoliert. In der hydraulischen Weiche sind enthalten:

- ein Luftabscheider
- ein Schmutzfänger
- ein automatischer Schwimmflüster
- ein Entleerungsventil

Für den Wärmepumpen-Rücklauffühler ist eine Tauchhülse eingebaut.

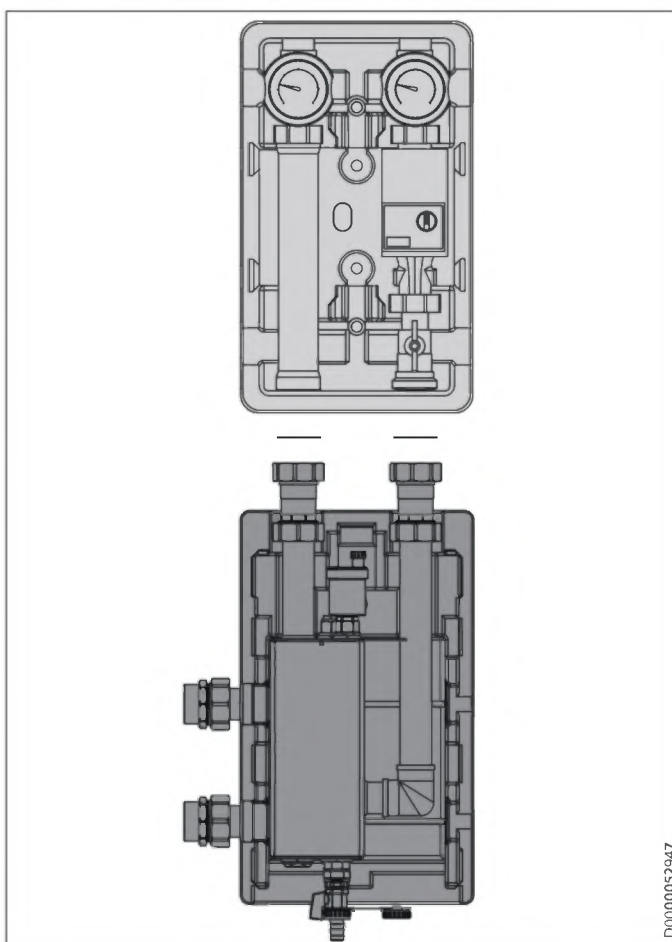


- 1 Reduzierung von G 1 1/2 Außengewinde auf G 1 1/4 Außengewinde
- 2 Dichtung
- 3 Anschlussverlängerung

D0000047856

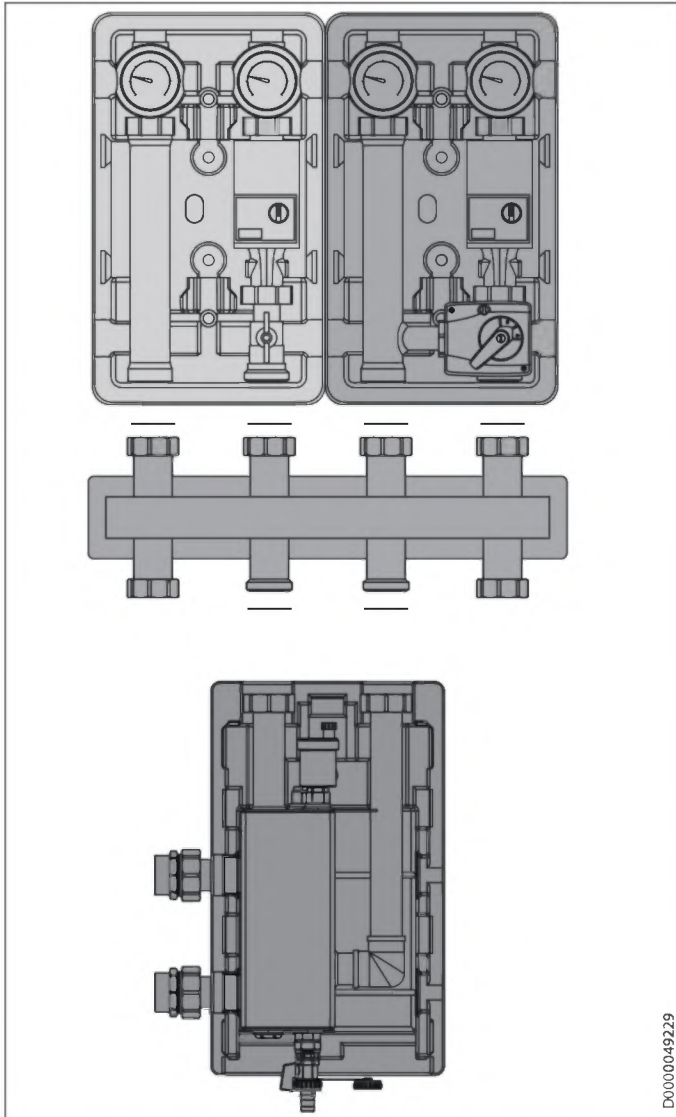
4. Montage

4.1 Montagebeispiel mit WPKI HK(M)



D0000052947

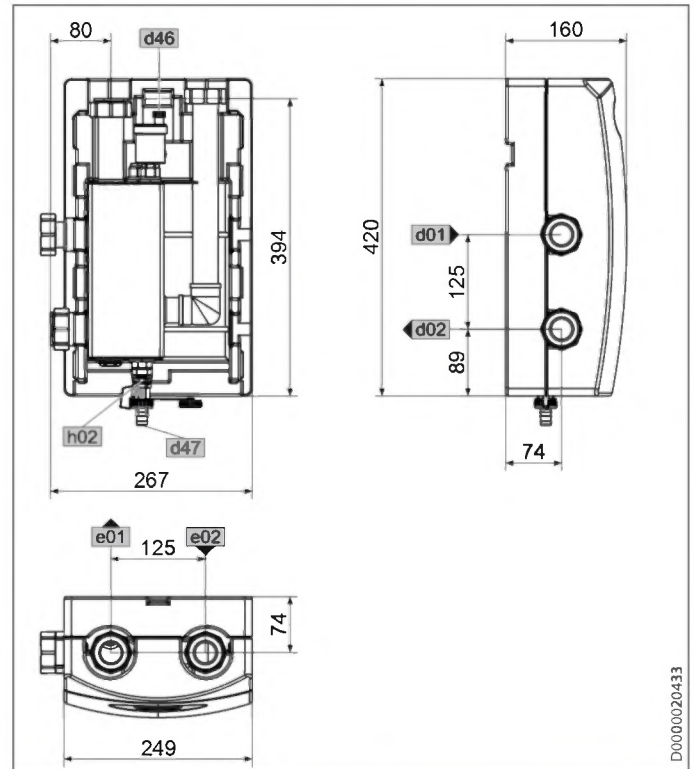
4.2 Montagebeispiel mit WPKI HKV und WPKI HK(M)



D0000049229

5. Technische Daten

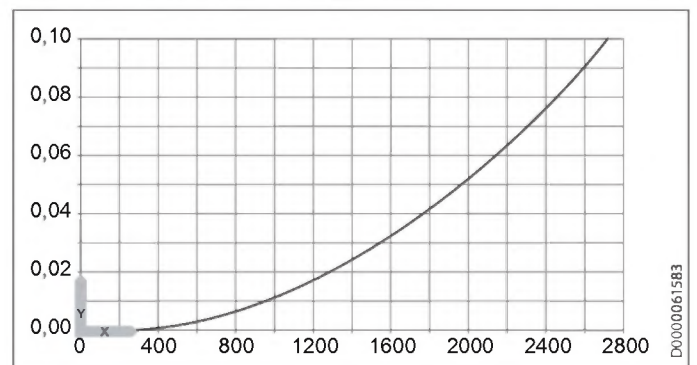
5.1 Maße und Anschlüsse



D0000020433

		WPHW 25
d01	WP Vorlauf	Innengewinde G 1 1/2
d02	WP Rücklauf	Innengewinde G 1 1/2
d46	Entlüftung	
d47	Entleerung	
e01	Heizung Vorlauf	Innengewinde G 1 1/2
e02	Heizung Rücklauf	Innengewinde G 1 1/2
h02	Fühler WP Rücklauf	

5.2 Druckverlust-Diagramm



D0000061583

X Volumenstrom [l/h]
Y Druckverlust [bar]



5.3 Datentabelle

		WPHW 25
		221135
Dimensionen		
Höhe	mm	435
Durchmesser mit Wärmedämmung	mm	225
Anschlüsse		
Anschluss Heizung		G 1 1/2
Anschluss Wärmepumpe		G 1 1/2
Werte		
Fördermenge	m ³ /h	2
Max. Betriebsdruck	MPa	0,3

Entsorgung von Transport- und Verkaufsverpackungsmaterial

Damit Ihr Gerät unbeschädigt bei Ihnen ankommt, haben wir es sorgfältig verpackt. Bitte helfen Sie, die Umwelt zu schützen, und entsorgen Sie das Verpackungsmaterial des Gerätes sachgerecht. Wir beteiligen uns gemeinsam mit dem Großhandel und dem Fachhandwerk / Fachhandel in Deutschland an einem wirksamen Rücknahme- und Entsorgungskonzept für die umweltschonende Aufarbeitung der Verpackungen.

Überlassen Sie die Transportverpackung dem Fachhandwerker beziehungsweise dem Fachhandel.

Entsorgen Sie Verkaufsverpackungen über eines der Dualen Systeme in Deutschland.

Entsorgung von Altgeräten in Deutschland



Geräteentsorgung

Die mit diesem Symbol gekennzeichneten Geräte dürfen nicht mit dem Hausmüll entsorgt werden.

Als Hersteller sorgen wir im Rahmen der Produktverantwortung für eine umweltgerechte Behandlung und Verwertung der Altgeräte. Weitere Informationen zur Sammlung und Entsorgung erhalten Sie über Ihre Kommune oder Ihren Fachhandwerker / Fachhändler.

Bereits bei der Entwicklung neuer Geräte achten wir auf eine hohe Recyclingfähigkeit der Materialien.

Über das Rücknahmesystem werden hohe Recyclingquoten der Materialien erreicht, um Deponien und die Umwelt zu entlasten. Damit leisten wir gemeinsam einen wichtigen Beitrag zum Umweltschutz.

Entsorgung außerhalb Deutschlands

Entsorgen Sie dieses Gerät fach- und sachgerecht nach den örtlich geltenden Vorschriften und Gesetzen.

Erreichbarkeit

Sollte einmal eine Störung an einem unserer Produkte auftreten, stehen wir Ihnen natürlich mit Rat und Tat zur Seite.

Rufen Sie uns an:
05531 702-111

oder schreiben Sie uns:
Stiebel Eltron GmbH & Co. KG
- Kundendienst -
Fürstenberger Straße 77, 37603 Holzminden
E-Mail: kundendienst@stiebel-eltron.de
Fax: 05531 702-95890

Weitere Anschriften sind auf der letzten Seite aufgeführt.

Unseren Kundendienst erreichen Sie telefonisch rund um die Uhr, auch an Samstagen und Sonntagen sowie an Feiertagen. Kundendiensteinsätze erfolgen während unserer Geschäftszeiten (von 7.15 bis 18.00 Uhr, freitags bis 17.00 Uhr). Als Sonderservice bieten wir Kundendiensteinsätze bis 21.30 Uhr. Für diesen Sonderservice sowie Kundendiensteinsätze an Wochenenden und Feiertagen werden höhere Preise berechnet.

Garantiebedingungen

Diese Garantiebedingungen regeln zusätzliche Garantieleistungen von uns gegenüber dem Endkunden. Sie treten neben die gesetzlichen Gewährleistungsansprüche des Kunden. Die gesetzlichen Gewährleistungsansprüche gegenüber den sonstigen Vertragspartnern sind nicht berührt.

Diese Garantiebedingungen gelten nur für solche Geräte, die vom Endkunden in der Bundesrepublik Deutschland als Neugeräte erworben werden. Ein Garantievertrag kommt nicht zustande, soweit der Endkunde ein gebrauchtes Gerät oder ein neues Gerät seinerseits von einem anderen Endkunden erwirbt.

Inhalt und Umfang der Garantie

Die Garantieleistung wird erbracht, wenn an unseren Geräten ein Herstellungs- und/oder Materialfehler innerhalb der Garantiedauer auftritt. Die Garantie umfasst jedoch keine Leistungen für solche Geräte, an denen Fehler, Schäden oder Mängel aufgrund von Verkalkung, chemischer oder elektrochemischer Einwirkung, fehlerhafter Aufstellung bzw. Installation sowie unsachgemäßer Einregulierung, Bedienung oder unsachgemäßer Inanspruchnahme bzw. Verwendung auftreten. Ebenso ausgeschlossen sind Leistungen aufgrund mangelhafter oder unterlassener Wartung, Witterungseinflüssen oder sonstigen Naturerscheinungen.

Die Garantie erlischt, wenn am Gerät Reparaturen, Eingriffe oder Abänderungen durch nicht von uns autorisierte Personen vorgenommen wurden.

Die Garantieleistung umfasst die sorgfältige Prüfung des Gerätes, wobei zunächst ermittelt wird, ob ein Garantieanspruch besteht. Im Garantiefall entscheiden allein wir, auf welche Art der Fehler behoben wird. Es steht uns frei, eine Reparatur des Gerätes ausführen zu lassen oder selbst auszuführen. Etwaige ausgewechselte Teile werden unser Eigentum.

Für die Dauer und Reichweite der Garantie übernehmen wir sämtliche Material- und Montagekosten.

Soweit der Kunde wegen des Garantiefalles aufgrund gesetzlicher Gewährleistungsansprüche gegen andere Vertragspartner Leistungen erhalten hat, entfällt eine Leistungspflicht von uns.

Soweit eine Garantieleistung erbracht wird, übernehmen wir keine Haftung für die Beschädigung eines Gerätes durch Diebstahl, Feuer, Aufruhr oder ähnliche Ursachen.

Über die vorstehend zugesagten Garantieleistungen hinausgehend kann der Endkunde nach dieser Garantie keine Ansprüche wegen mittelbarer Schäden oder Folgeschäden, die durch das Gerät verursacht werden, insbesondere auf Ersatz außerhalb des Gerätes entstandener Schäden, geltend machen. Gesetzliche Ansprüche des Kunden uns gegenüber oder gegenüber Dritten bleiben unberührt.

Garantiedauer

Für im privaten Haushalt eingesetzte Geräte beträgt die Garantiedauer 24 Monate; im Übrigen (zum Beispiel bei einem Einsatz der Geräte in Gewerbe-, Handwerks- oder Industriebetrieben) beträgt die Garantiedauer 12 Monate.

Die Garantiedauer beginnt für jedes Gerät mit der Übergabe des Gerätes an den Kunden, der das Gerät zum ersten Mal einsetzt.

Garantieleistungen führen nicht zu einer Verlängerung der Garantiedauer. Durch die erbrachte Garantieleistung wird keine neue Garantiedauer in Gang gesetzt. Dies gilt für alle erbrachten Garantieleistungen, insbesondere für etwaig eingebaute Ersatzteile oder für die Ersatzlieferung eines neuen Gerätes.

Inanspruchnahme der Garantie

Garantieansprüche sind vor Ablauf der Garantiedauer, innerhalb von zwei Wochen, nachdem der Mangel erkannt wurde, bei uns anzumelden. Dabei müssen Angaben zum Fehler, zum Gerät und zum Zeitpunkt der Feststellung gemacht werden. Als Garantienachweis ist die Rechnung oder ein sonstiger datierter Kaufnachweis beizufügen. Fehlen die vorgenannten Angaben oder Unterlagen, besteht kein Garantieanspruch.

Garantie für in Deutschland erworbene, jedoch außerhalb Deutschlands eingesetzte Geräte

Wir sind nicht verpflichtet, Garantieleistungen außerhalb der Bundesrepublik Deutschland zu erbringen. Bei Störungen eines im Ausland eingesetzten Gerätes ist dieses gegebenenfalls auf Gefahr und Kosten des Kunden an den Kundendienst in Deutschland zu senden. Die Rücksendung erfolgt ebenfalls auf Gefahr und Kosten des Kunden. Etwaige gesetzliche Ansprüche des Kunden uns gegenüber oder gegenüber Dritten bleiben auch in diesem Fall unberührt.

Außerhalb Deutschlands erworbene Geräte

Für außerhalb Deutschlands erworbene Geräte gilt diese Garantie nicht. Es gelten die jeweiligen gesetzlichen Vorschriften und gegebenenfalls die Lieferbedingungen der Ländergesellschaft bzw. des Importeurs.



1. General information

This document is intended for contractors.



Note

Read these instructions carefully before using the appliance and retain them for future reference. Pass on the instructions to any new user if required.

Relevant documents



Operating and installation instructions for system components

2. Safety

Only a qualified contractor should carry out installation, commissioning, maintenance and repair of the appliance.

2.1 General safety instructions

We guarantee trouble-free function and operational reliability only if original accessories and spare parts intended for the appliance are used.

2.2 Instructions, standards and regulations



Note

Observe all applicable national and regional regulations and instructions.

3. Product description

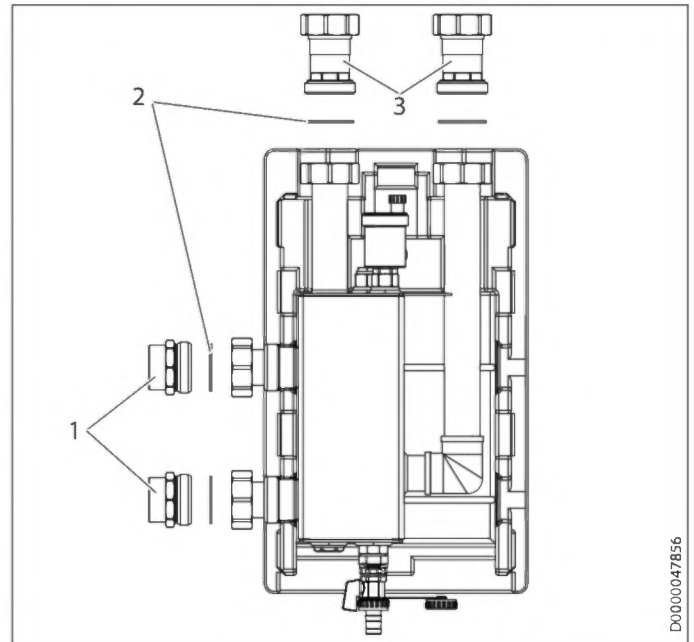
The low loss header provides flow rate separation between the heat generator and the heat consumer. For example, if the flow rate in the heating circuit is reduced via thermostatic valves, the flow rate in the heat pump circuit remains constant.

To prevent the pumps working against each other, prevent flow noise and enable hydronic balancing of the system, a low loss header is required in dual circuit systems without a buffer cylinder.

The low loss header is insulated. The low loss header includes:

- an air separator
- a dirt trap
- an automatic float air vent valve
- a drain valve

A sensor well is integrated for the heat pump return sensor.

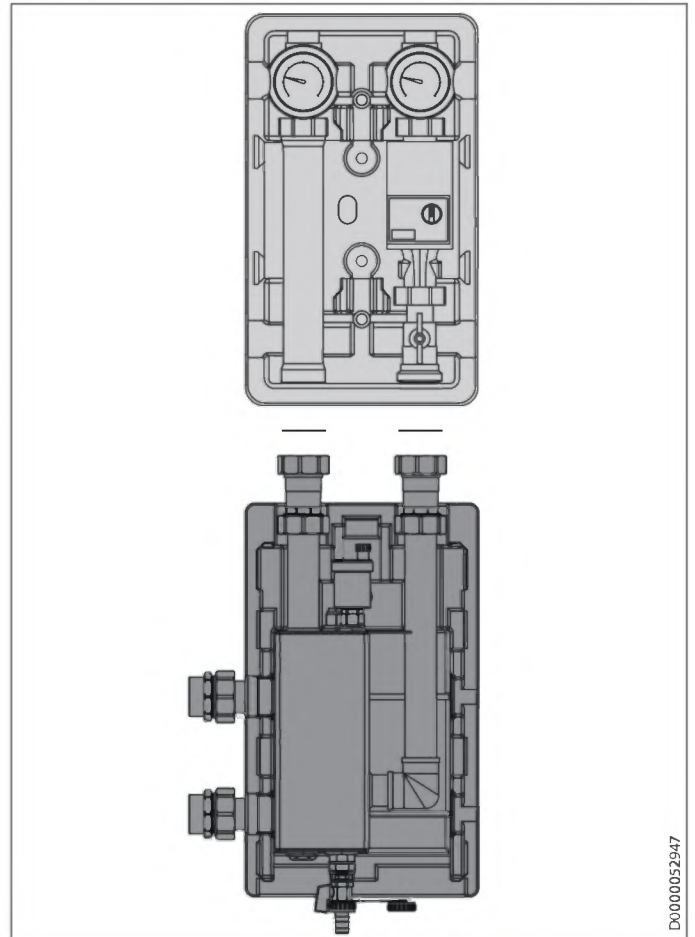


D0000047856

- 1 Reduction from G 1 1/2 male thread to G 1 1/4 male thread
- 2 Gasket
- 3 Connection extension

4. Installation

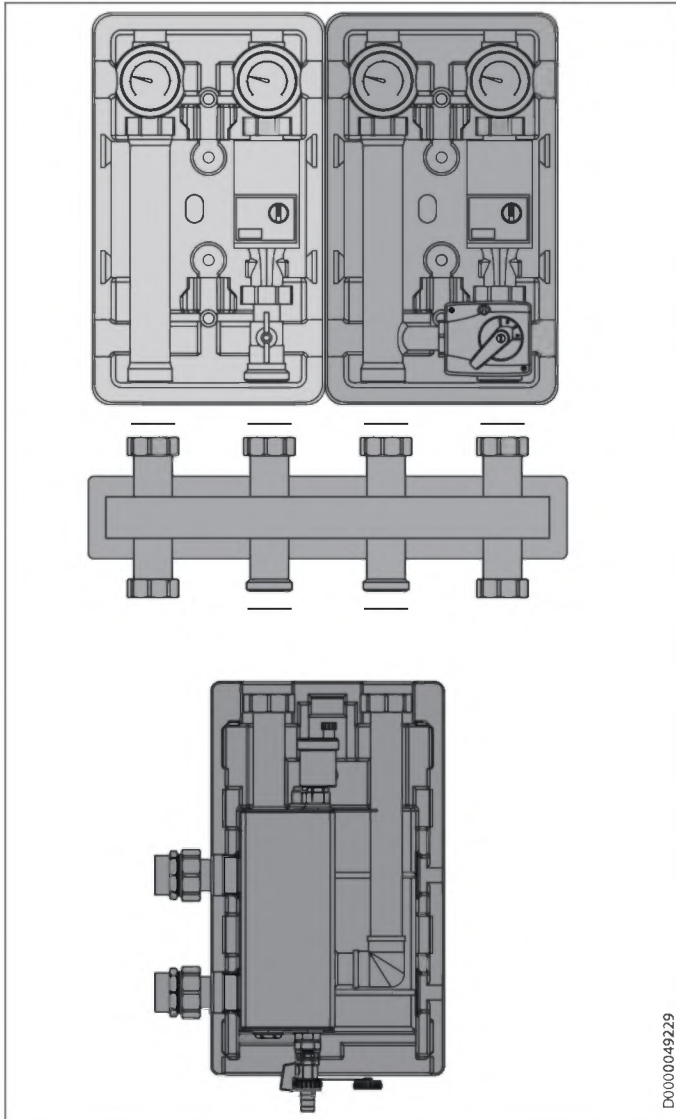
4.1 Installation example with WPKI HK(M)



D0000052947

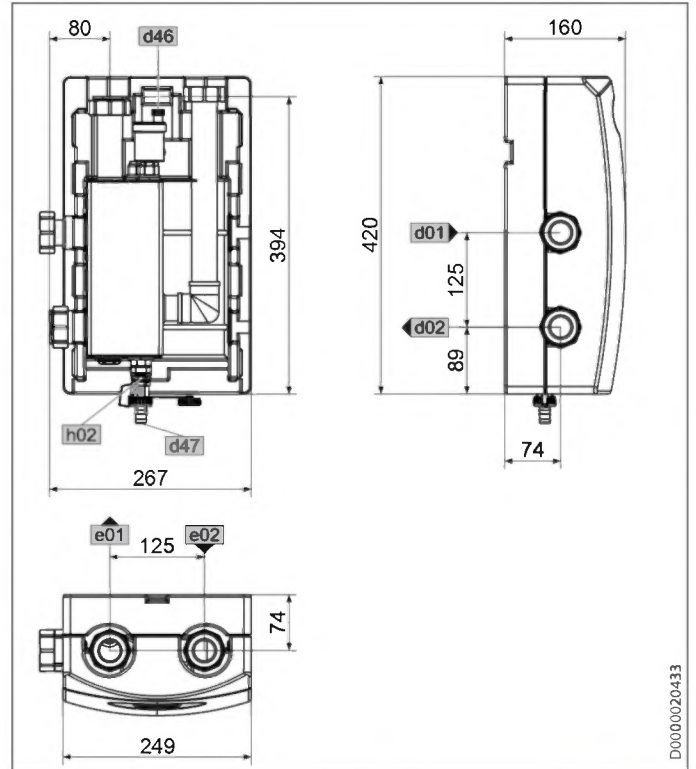


4.2 Installation example with WPKI HKV and WPKI HK(M)



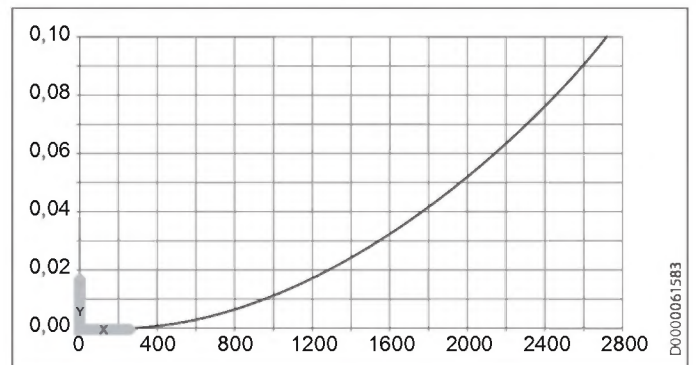
5. Specification

5.1 Dimensions and connections



		WPHW 25
d01	Heat pump flow	Female thread G 1 1/2
d02	Heat pump return	Female thread G 1 1/2
d46	Ventilation	
d47	Drain	
e01	Heating flow	Female thread G 1 1/2
e02	Heating return	Female thread G 1 1/2
h02	Sensor heat pump return	

5.2 Pressure drop diagram



X Flow rate [l/h]
Y Pressure drop [bar]



5.3 Data table

		WPHW 25 221135
Dimensions		
Height	mm	435
Diameter incl. thermal insulation	mm	225
Connections		
Heating connection		G 1 1/2
Heat pump connection		G 1 1/2
Values		
Pump rate	m ³ /h	2
Max. operating pressure	MPa	0.3

Guarantee

The guarantee conditions of our German companies do not apply to appliances acquired outside of Germany. In countries where our subsidiaries sell our products a guarantee can only be issued by those subsidiaries. Such guarantee is only granted if the subsidiary has issued its own terms of guarantee. No other guarantee will be granted.

We shall not provide any guarantee for appliances acquired in countries where we have no subsidiary to sell our products. This will not affect warranties issued by any importers.

Environment and recycling

We would ask you to help protect the environment. After use, dispose of the various materials in accordance with national regulations.



1. Remarques générales

Ce document s'adresse aux installateurs.



Remarque

Lisez attentivement cette notice avant utilisation et conservez-la.
Le cas échéant, veuillez remettre cette notice au nouvel utilisateur.

Documentation applicable

Notice d'utilisation et d'installation des composants faisant partie de cette installation

2. Sécurité

L'installation, la mise en service, la maintenance et les réparations de cet appareil ne doivent être effectuées que par un installateur qualifié.

2.1 Consignes de sécurité générales

Nous ne garantissons le bon fonctionnement et la sécurité de l'appareil que si des accessoires et pièces de rechange d'origine sont utilisés.

2.2 Prescriptions, normes et réglementations



Remarque

Respectez toutes les prescriptions et réglementations nationales et locales en vigueur.

3. Description du produit

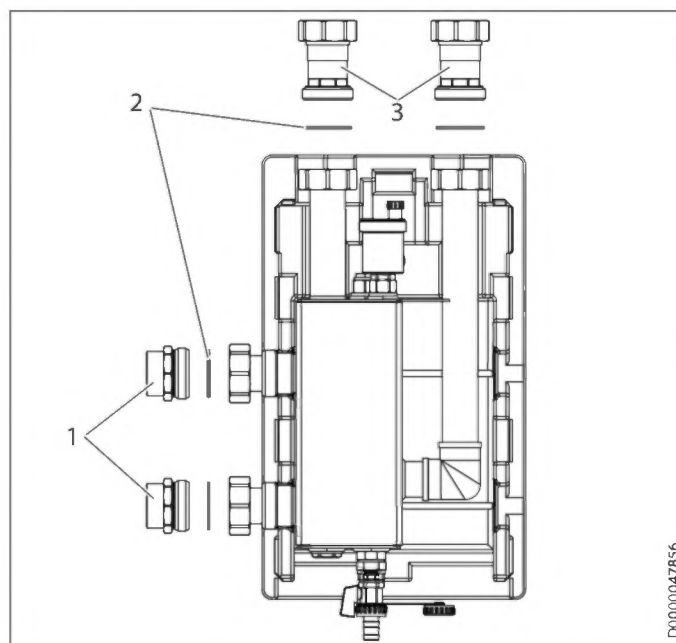
Le découplage hydraulique sert au découplage des débits volumiques entre l'échangeur de chaleur et le consommateur de chaleur. Si le débit volumique est réduit dans le circuit de chauffage par des soupapes thermostatiques par exemple, le débit volumique demeure constant dans le circuit de la pompe à chaleur.

Pour les pompes coopèrent correctement, qu'il n'y ait pas de bruits d'écoulement et que la compensation hydraulique de l'installation soit possible, un découplage hydraulique est indispensable sur les installations à double puissance sans ballon tampon.

Le découplage hydraulique est isolé. Le découplage hydraulique comprend :

- un dégazeur
- un collecteur d'impuretés
- un purgeur flottant automatique
- une vanne de vidange

Un doigt de gant est monté sur la sonde retour pour pompes de chaleur.

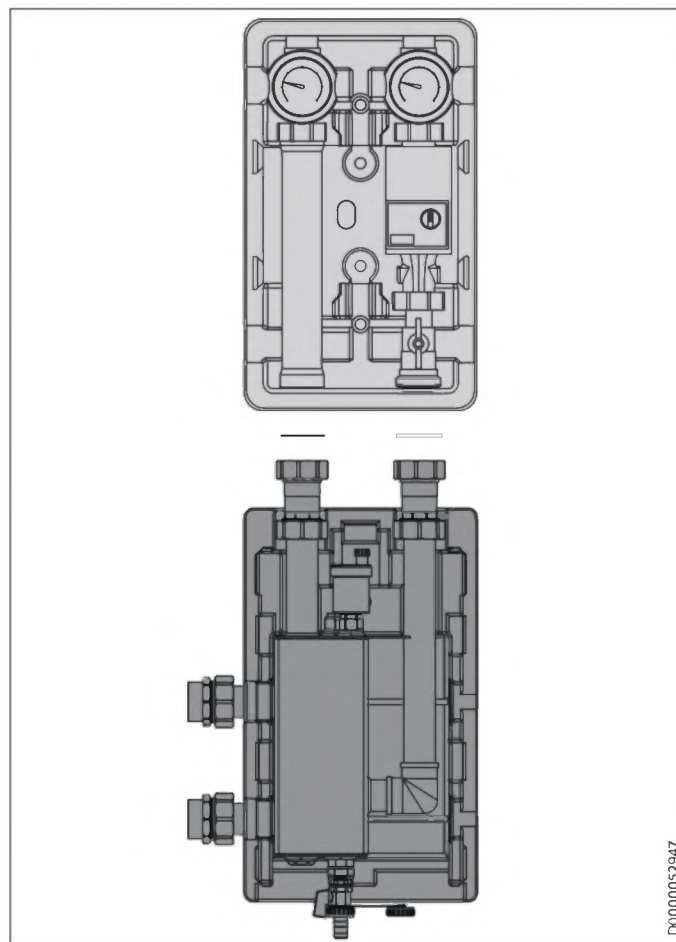


- 1 Réduction du filetage mâle G 1 1/2 vers G 1 1/4
- 2 Joint d'étanchéité
- 3 Prolongement du raccord

D0000047856

4. Montage

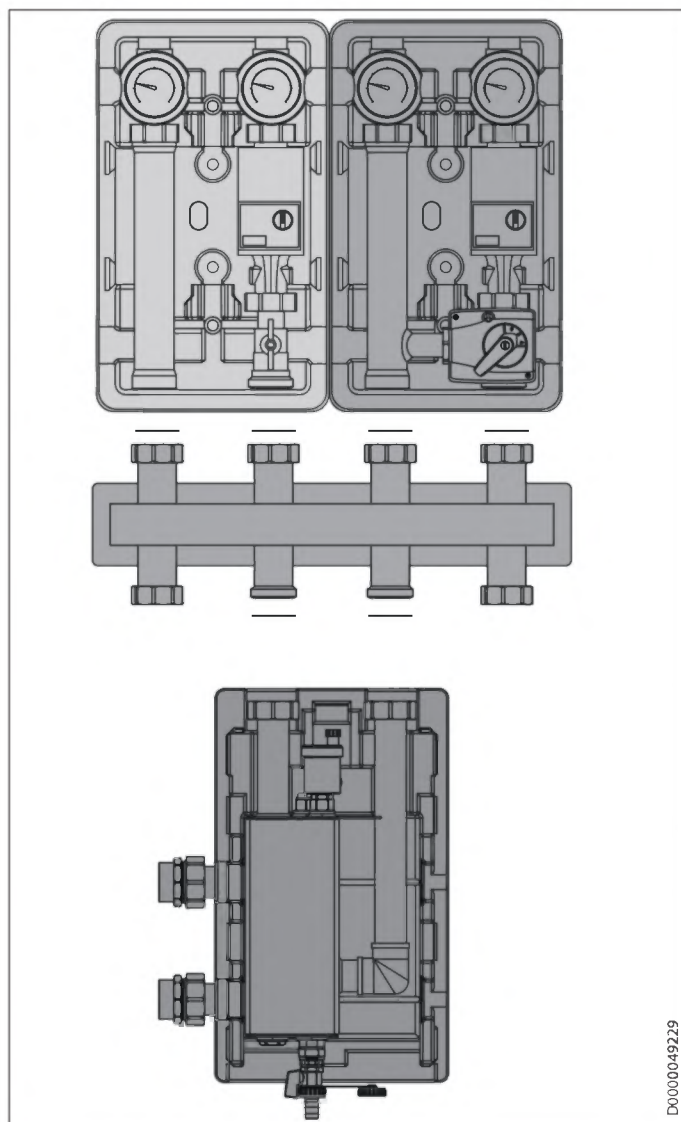
4.1 Exemple de montage avec WPKI HK(M)



D0000052947

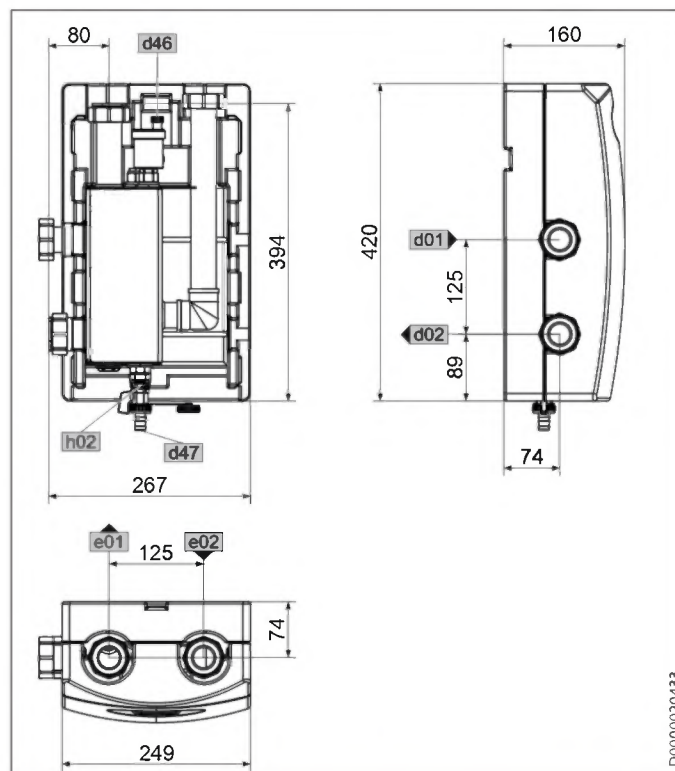


4.2 Exemple de montage avec WPKI HKV et WPKI HK(M)



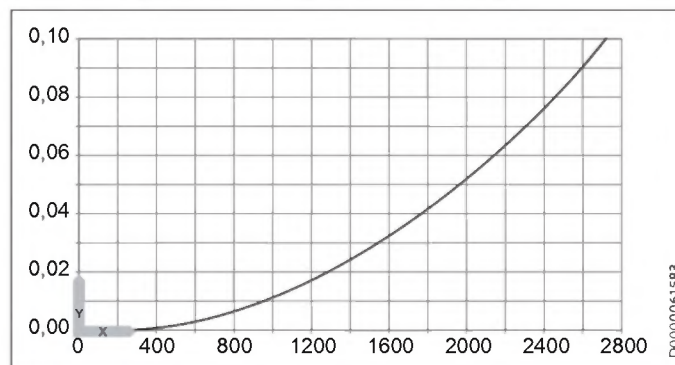
5. Données techniques

5.1 Cotes et raccordements



WPHW 25		
d01	Départ PAC	Filetage femelle G 1 1/2
d02	Retour PAC	Filetage femelle G 1 1/2
d46	Purgeur	
d47	Vidange	
e01	Départ chauffage	Filetage femelle G 1 1/2
e02	Retour chauffage	Filetage femelle G 1 1/2
h02	Sonde retour PAC	

5.2 Diagramme de perte de charge



X Débit volumique [l/h]
Y Perte de pression [bar]



5.3 Tableau de données

		WPHW 25 221135
Dimensions		
Hauteur	mm	435
Diamètre avec isolation thermique	mm	225
Raccordements		
Raccord chauffage		G 1 1/2
Raccordement pompe à chaleur		G 1 1/2
Valeurs		
Débit	m ³ /h	2
Pression de service max.	MPa	0,3

Garantie

Les conditions de garantie de nos sociétés allemandes ne s'appliquent pas aux appareils achetés hors d'Allemagne. Au contraire, c'est la filiale chargée de la distribution de nos produits dans le pays qui est seule habilitée à accorder une garantie. Une telle garantie ne pourra cependant être accordée que si la filiale a publié ses propres conditions de garantie. Il ne sera accordé aucune garantie par ailleurs.

Nous n'accordons aucune garantie pour les appareils achetés dans des pays où aucune filiale de notre société ne distribue nos produits. D'éventuelles garanties accordées par l'importateur restent inchangées.

Environnement et recyclage

Merci de contribuer à la préservation de notre environnement. Après usage, procédez à l'élimination des matériaux conformément à la réglementation nationale.



1. Yleisiä ohjeita

Tämä asiakirja on tarkoitettu ammattiasentajille.



Ohje

Lue tämä käyttöopas huolellisesti ennen käyttöä ja säilytä opas. Mikäli laite luovutetaan eteenpäin, anna myös käyttöopas seuraavalle käyttäjälle.

Muut olennaiset asiakirjat

Muiden laitteeseen kuuluvien osien käyttö- ja asennusoppaat

2. Turvallisuus

Laitteen asennus-, käyttöönotto-, huolto- ja korjaustyöt saa suorittaa vain ammattiasentaja.

2.1 Yleiset turvallisuusohjeet

Valmistaja takaa laitteen moitteettoman toiminnan ja käyttöturvallisuuden vain, jos laitteessa käytetään siihen tarkoitettuja alkuperäisiä lisävarusteita ja varaosia.

2.2 Lait, normit ja määräykset



Ohje

Noudata kaikkia asiaankuuluvia sääntöjä ja määräyksiä.

3. Tuotekuvaus

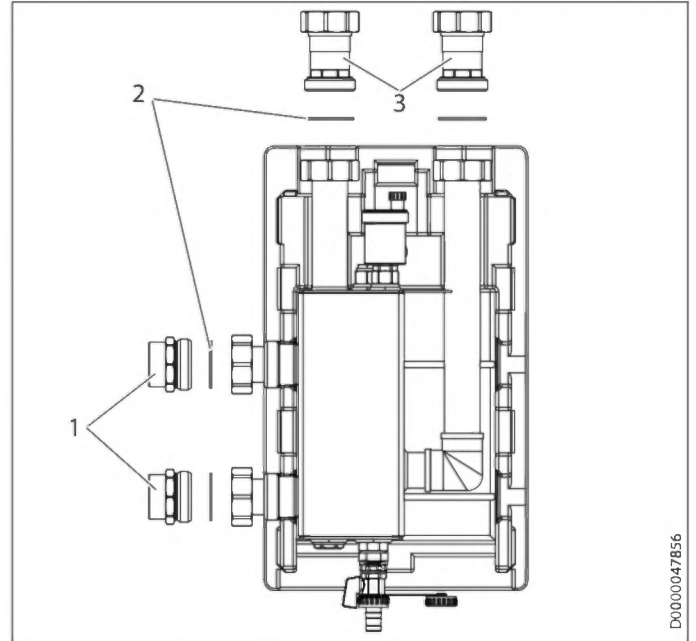
Hydraulinen jakosuodatin erottaa tilavuusvirrat lämmöntuottajan ja lämmönkäyttäjän välillä. Jos esim. lämmityspiirin tilavuusvirta supistuu termostaattiventtiilien kautta, lämpöpumpupiiriin tilavuusvirta pysyy vakiona.

Jotta pumput eivät työskentelisi toisiaan vastaan eikä syntyisi virtausmelua ja järjestelmän hydraulinen tasoitus pysyisi mahdollisena, on puskurivaraajattomissa kaksipiirijärjestelmissä oltava hydraulinen tasaaja.

Hydraulinen tasaaja on eristetty. Hydraulisen tasaajan sisältö:

- ilmanerotin
- lianerotin
- automaattinen uimuriventtiili
- tyhjennysventtiili

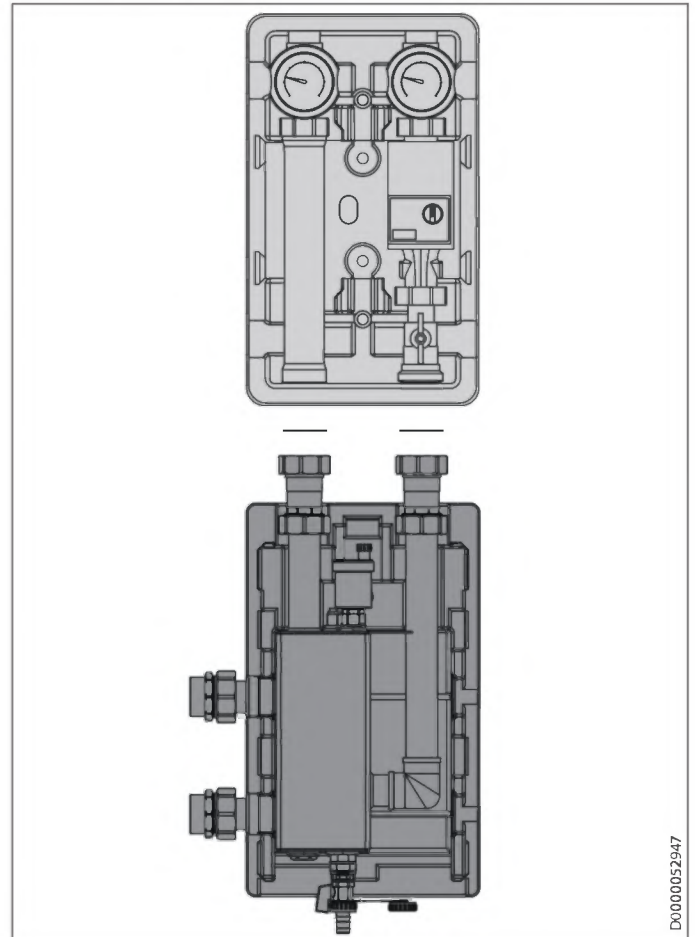
Lämpöpumpun paluuvirtausanturia varten on sisäänrakennettu anturitasku.



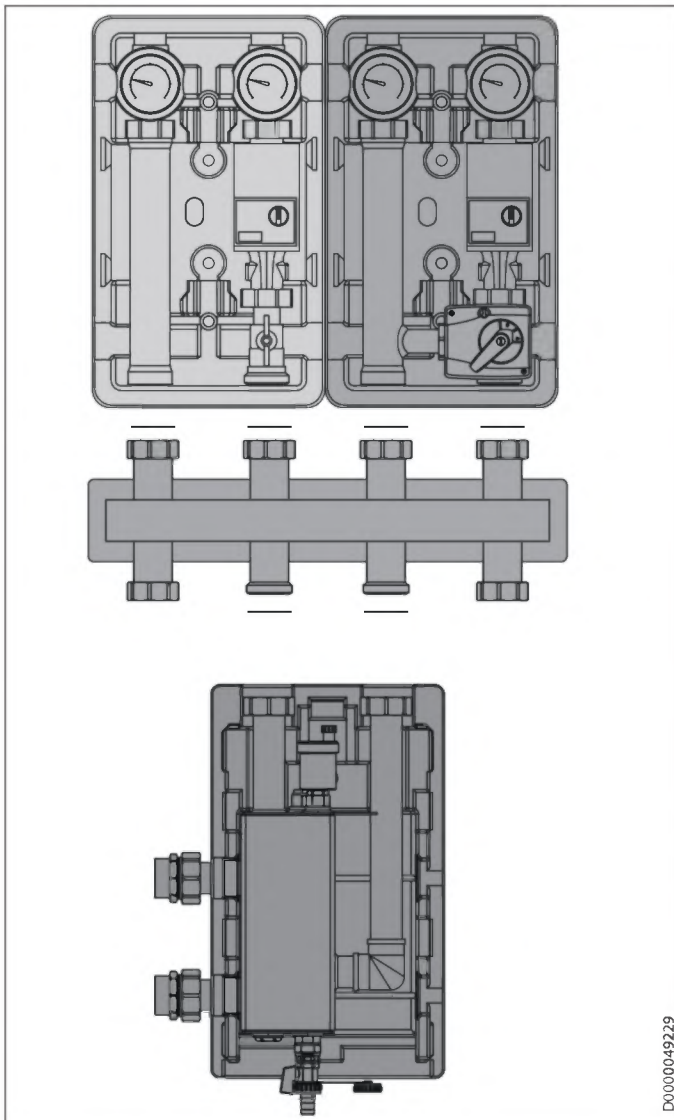
- 1 Pienennys G 1 1/2 ulkokierteestä G 1 1/4 ulkokierteeseen
- 2 Tiiviste
- 3 Liitäntäjatke

4. Asennus

4.1 Asennusesimerkki WPKI HK(M)



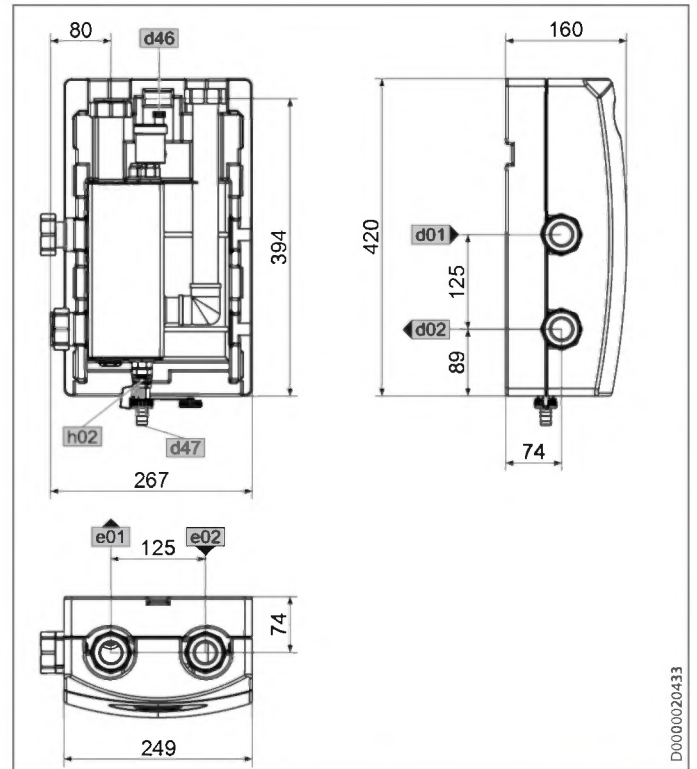
4.2 Asennusesimerkki WPKI HKV ja WPKI HK(M)



D0000049229

5. Teknisiä tietoja

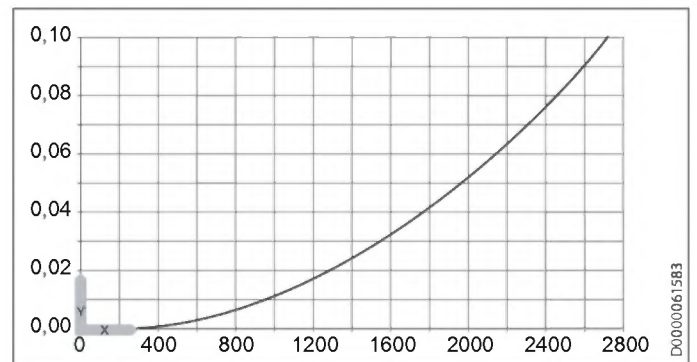
5.1 Mitat ja liitännät



D0000020433

		WPHW 25
d01	Lämpöpumppu menovirtaus	Sisäkierre G 1 1/2
d02	Lämpöpumppu paluuvirtaus	Sisäkierre G 1 1/2
d46	Ilmanpoisto	
d47	Tyhjennys	
e01	Lämmitys menovirtaus	Sisäkierre G 1 1/2
e02	Lämmitys paluuvirtaus	Sisäkierre G 1 1/2
h02	Anturi lämpöpumppu paluuvirtaus	

5.2 Painehäviökaavio



D0000061583

X Tilavuusvirta [l/h]
Y Painehäviö [bar]



5.3 Taulukko

		WPHW 25 221135
Mitat		
Korkeus	mm	435
Halkaisija lämmöneristyksen kera	mm	225
Liitännät		
Lämmitysliitäntä		G 1 1/2
Lämpöpumpun liitäntä		G 1 1/2
Arvot		
Virtausmäärä	m ³ /h	2
Maks. käyttöpaine	MPa	0,3

Takuu

Saksan ulkopuolella hankittuihin laitteisiin ei sovelleta Saksan yritystemme takuuehtoja. Maissa, joissa tuotteitamme markkinoi tytäryrityksemme, takuun voi myöntää vain kyseinen tytäryritys. Takuu myönnetään vain, jos tytäryritys on julkaissut omat takuuehdot. Tämän lisäksi ei myönnetä muuta takuuta.

Emme myönnä takuuta laitteille, jotka on hankittu maissa, joissa tytäryrityksemme ei markkinoi tuotteitamme. Tämä ei vaikuta maahantuojan mahdollisesti myöntämiin takuisiin.

Ympäristö ja kierrätys

Autaa ympäristömme suojelussa. Hävitä käytetyt materiaalit kansallisten määräysten mukaisesti.





STIEBEL ELTRON GmbH & Co. KG
Dr.-Stiebel-Str. 33 | 37603 Holzminden
Tel. 05531 702-0 | Fax 05531 702-480
info@stiebel-eltron.de
www.stiebel-eltron.de

tecalor GmbH
Fürstenberger Str. 77 | 37603 Holzminden
Tel. 05531 99068-700 | Fax 05531 99068-712
info@tecalor.de
www.tecalor.de



Irrtum und technische Änderungen vorbehalten! | Subject to errors and technical changes! | Sous réserve d'erreurs et de modifications techniques! | Onder voorbehoud van vergissingen en technische wijzigingen! | Salvo error o modificación técnica! | Rätt till misstag och tekniska ändringar förbehålls! | Excepto erro ou alteração técnica | Zastrzeżenie zmiany techniczne i ewentualne błędy | Omyly a technické změny jsou vyhrazeny! | A muszaki változtatások és tévedések jogát fenntartjuk! | Отсутствие ошибок не гарантируется. Возможны технические изменения. | Chyby a technické zmeny sú vyhradené!

Stand 8843

A 272654-39378-9144