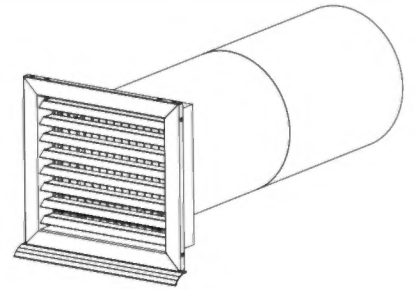




INSTALLATION
INSTALLATIE
INSTALACE
INŠTALÁCIA

Wärmedämmende Wanddurchführung mit Wetterschutzgitter | Traversée murale isolante avec grille de protection contre les intempéries | Isolerende wanddoorvoer met weerbeschermrooster | Tepelně izolovaná stěnová průchodka s mřížkou proti nepřízní počasí | Tepelnoizolačná stenová priechodka s protidažďovou žalúziou

» AWG 160 R





INSTALLATION

1. Allgemeine Hinweise	2
1.1 Mitgeltende Dokumente	2
1.2 Maßeinheiten	2
2. Sicherheit	2
3. Produktbeschreibung	2
3.1 Lieferumfang	2
4. Montage	3
4.1 Herstellen der Durchgangsöffnung	3
4.2 Wanddurchführung einsetzen	3
4.3 Wetterschutzgitter montieren	4
4.4 Luftkanal anschließen	4
5. Technische Daten	5
5.1 Maße	5
5.2 Datentabelle	5

KUNDENDIENST UND GARANTIE

UMWELT UND RECYCLING

INSTALLATION

1. Allgemeine Hinweise

Dieses Dokument richtet sich an den Fachhandwerker.

- ▶ Dieses Symbol zeigt Ihnen, dass Sie etwas tun müssen. Die erforderlichen Handlungen werden Schritt für Schritt beschrieben.

1.1 Mitgeltende Dokumente

- Bedienungs- und Installationsanleitung der Wärmepumpe oder des Lüftungsgerätes

1.2 Maßeinheiten

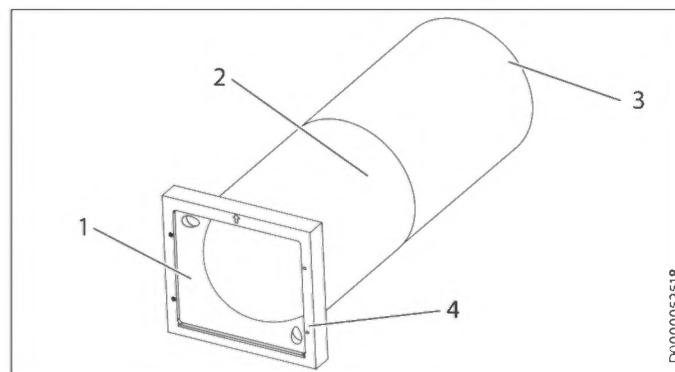
- Hinweis**
Wenn nicht anders angegeben, sind alle Maße in Millimeter.

2. Sicherheit

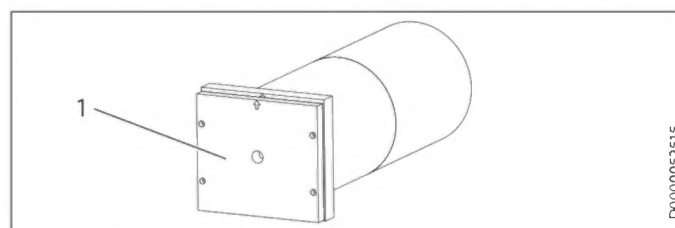
Die Installation, Inbetriebnahme sowie Wartung und Reparatur des Produktes darf nur von einem Fachhandwerker durchgeführt werden.

- Hinweis**
Beachten Sie alle nationalen und regionalen Vorschriften und Bestimmungen.

3. Produktbeschreibung



- 1 Einfassung (für Wetterschutzgitter)
- 2 Luftführung
- 3 Anschlussstutzen (für Luftkanal)
- 4 Gewindeinsatz zur Befestigung des Wetterschutzgitters



- 1 Putzdeckel

- Hinweis**
Die Wanddurchführung ist ab Werk vollständig zusammengesetzt und geklebt. In die Einfassung für das Wetterschutzgitter ist ein Putzdeckel eingesetzt.

Das Produkt ist eine Wanddurchführung aus EPS-Hartschaum für den Außenluft- oder Fortluftkanal von Wärmepumpen oder Lüftungsgeräten.

Durch die wärmedämmende Eigenschaft des EPS-Hartschaums wird, innerhalb der angegebenen Einsatzgrenzen (siehe Kapitel „Technische Daten / Datentabelle“), Kondensatbildung am Umfang der Wanddurchführung vermieden. Weitere Dämmmaßnahmen sind nicht erforderlich.

Die Wanddurchführung kann in Mauerdurchbrüchen mit beliebigem Wandaufbau (max. Wandstärke: 500 mm) eingesetzt werden.

Im Lieferumfang befindet sich ein Wetterschutzgitter, das in einer rechteckigen Einfassung in der Wanddurchführung montiert wird. Hinter den Lamellen des Wetterschutzgitters befindet sich ein feinmaschiges Gitter, das das Eindringen von Tieren verhindert.

3.1 Lieferumfang

Mit dem Produkt werden geliefert:

- 1 Putzdeckel
- 1 Wetterschutzgitter
- 2 Tropfschutzkappen
- 4 Schrauben (M4 x 16)
- 4 Kunststoff-Unterlegscheiben

4. Montage

! Sachschaden
Durch austretende kalte Fortluft kann sich in der Nähe des Wetterschutzgitters (z. B. an Fassaden benachbarter Gebäude) Kondensat bilden.
▶ Montieren Sie die Wanddurchführung so, dass zwischen Wetterschutzgitter und benachbarten Gebäuden ausreichend Abstand besteht.

! Sachschaden
Damit anfallendes Kondensat nicht zur Gebäudeinnenseite fließt, setzen Sie die Wanddurchführung mit einem leichten Gefälle (ca. 2 °) nach außen ein.

! Sachschaden
Achten Sie bei der Verwendung von Dicht- und Klebemitteln darauf, dass der EPS-Hartschaum nicht angegriffen wird.
▶ Verwenden Sie lösungsmittelfreie Dicht- und Klebemittel (z. B. Silikon) sowie geeignetes Klebeband.

! Sachschaden
Der Putzdeckel darf an der Außenfassade nicht überstehen oder zurückgezogen sein, da sonst Wasser zwischen Wanddurchführung und Außenputz oder Mauerwerk eindringen kann.
- Achten Sie darauf, dass der Putzdeckel bündig mit dem Außenputz/der Außenfassade abschließt.
- Wir empfehlen, den Putzdeckel vor dem Einsetzen der Wanddurchführung mit den mitgelieferten Schrauben in der Wanddurchführung zu fixieren.

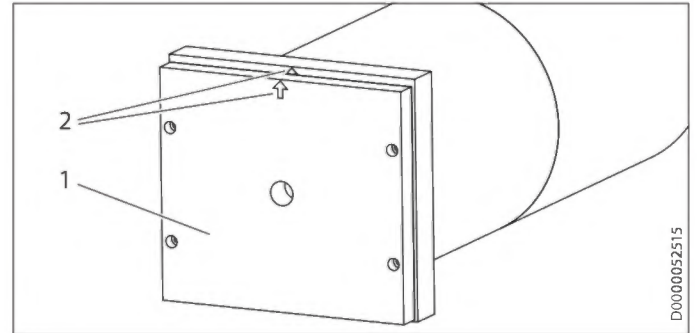
i Hinweis
Die Wanddurchführung ist für Mauern mit einer Wandstärke bis 500 mm (gemessen von Außenputz bis Innenwand) geeignet.

4.1 Herstellen der Durchgangsöffnung

i Hinweis
Verwenden Sie zum Herstellen der Durchgangsöffnung eine Bohrkrone mit einem Durchmesser von 212 mm (empfohlen) oder 202 mm.

- ▶ Stellen Sie eine Durchgangsöffnung in der Gebäudewand her. Siehe Kapitel „Technische Daten“.
- ▶ Stellen Sie eine Aufnahme für die Einfassung (für Wetterschutzgitter) her, indem Sie die Durchgangsöffnung an der Gebäudeaußenseite um eine rechteckige Aussparung erweitern (z. B. durch Stemmen).
- ▶ Beachten Sie die Maße der Einfassung. Siehe Kapitel „Technische Daten / Maße / Datentabelle“.

4.2 Wanddurchführung einsetzen



- 1 Putzdeckel
- 2 Ausrichtungspfeile

i Hinweis
Setzen Sie die Wanddurchführung so ein, dass der Anschlussstutzen zur Gebäudeinnenseite gerichtet ist. Die Ausrichtungspfeile am Putzdeckel und an der Einfassung müssen nach oben zeigen.

- ▶ Führen Sie die Wanddurchführung von der Gebäudeaußenseite in die Durchgangsöffnung ein.
- ▶ Kürzen Sie ggf. den Anschlussstutzen an der Gebäudeinnenseite (z. B. mit Bügelsäge, Teppichmesser). Achten Sie darauf, dass ausreichend Materialüberstand (ca. 5 cm) für das spätere Abkleben des Übergangs „Anschlussstutzen → Verbindungsstück → Luftkanal“ bleibt.
- ▶ Von der Gebäudeinnenseite her dichten Sie den Zwischenraum zwischen Mauerwerk und Wanddurchführung rundherum ab, z. B. durch Einschäumen.
- ▶ Solange die Dichtungsmasse formbar ist, richten Sie die Position der Wanddurchführung so aus, dass ein leichtes Gefälle (ca. 2 °) zur Gebäudeaußenseite entsteht.

! Sachschaden
Achten Sie darauf, dass der Putzdeckel bündig mit dem Außenputz/der Außenfassade abschließt.

- ▶ Von der Gebäudeaußenseite her dichten Sie den Spalt zwischen Außenputz und Einfassung für das Wetterschutzgitter rundherum ab, z. B. durch Einschäumen.

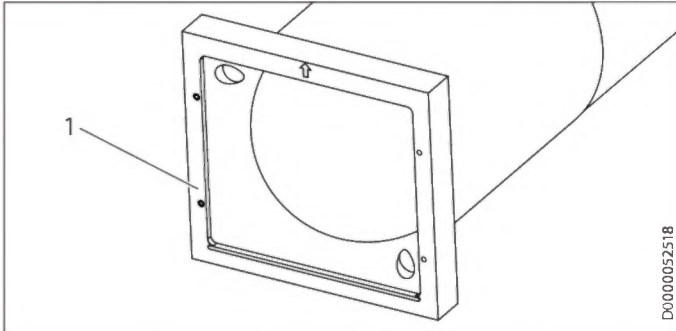
4.3 Wetterschutzgitter montieren



Hinweis

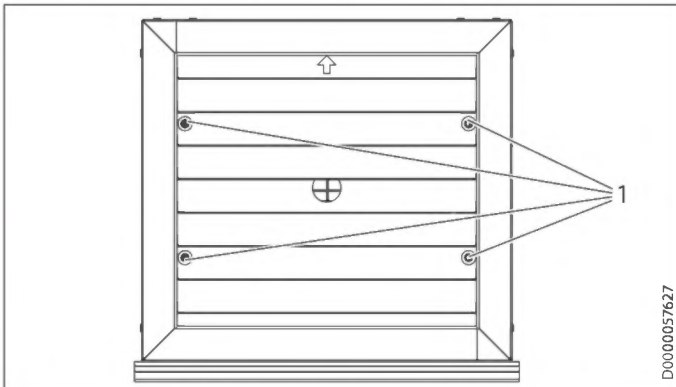
Die folgenden Arbeitsschritte erfolgen nach Fertigstellung der Außenfassade, nachdem der Außenputz aufgebracht oder das Haus verklinkert ist.

- ▶ Schneiden Sie am Putzdeckel überstehendes Dichtungsmaterial flächenbündig ab.
- ▶ Entfernen Sie den Putzdeckel aus der Einfassung.



D0000052518

1 Gewindeeinsatz mit Bohrungen (Einfassung)



D0000057627

1 Befestigungslöcher (Wetterschutzgitter)

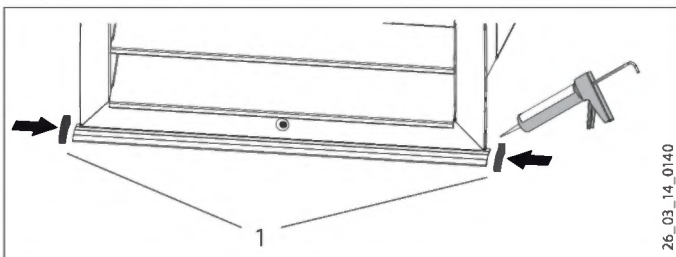
- ▶ Befestigen Sie das Wetterschutzgitter mit den mitgelieferten Schrauben und Kunststoff-Unterlegscheiben in der vorgesehenen Einfassung.



Sachschaden

Ziehen Sie die Schrauben mit einem Schraubendreher handfest an (maximal 2 Nm).

Tropfschutzkappen montieren



26_03_14_0140

1 Tropfschutzkappen

- ▶ Kleben Sie am linken und am rechten Ende der Tropfkante die Tropfschutzkappen an, z. B. mit Silikon.

Wetterschutzgitter rundherum abdichten

- ▶ Dichten Sie den Spalt zwischen Gebäudewand und Wetterschutzgitter rundherum ab, z. B. mit Silikon.

4.4 Luftkanal anschließen



Sachschaden

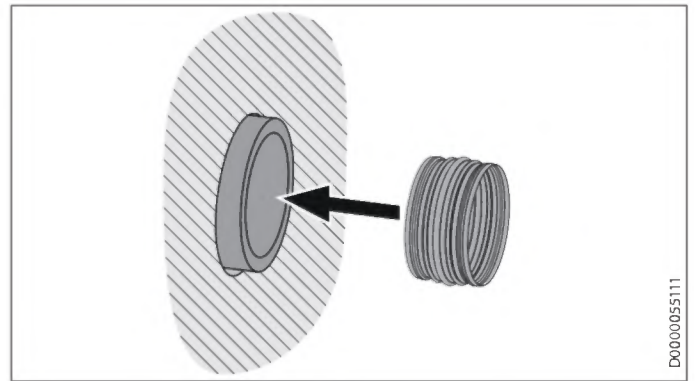
Um Kondensation im Aufstellraum zu vermeiden, muss der verwendete Luftkanal wärmeisoliert sein.



Hinweis

Die folgenden Handlungsanweisungen beziehen sich auf die Verwendung eines wärmeisolierten Flexschlauchs als Luftkanal.

Wenn Sie einen starren Luftkanal verwenden, empfehlen wir zur Schwingungsentkopplung ein Stück Flexschlauch zwischen Wanddurchführung und Luftkanal einzusetzen.



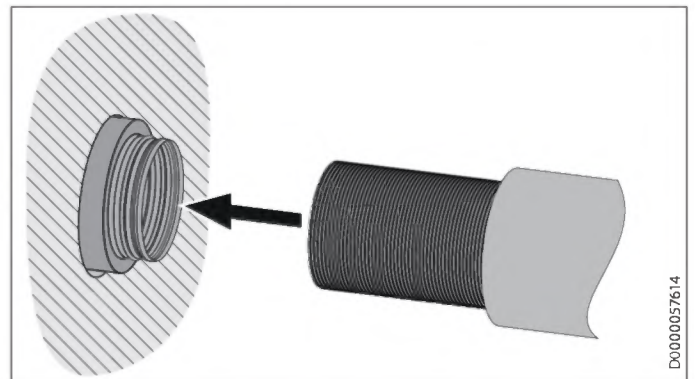
D0000055111



Hinweis

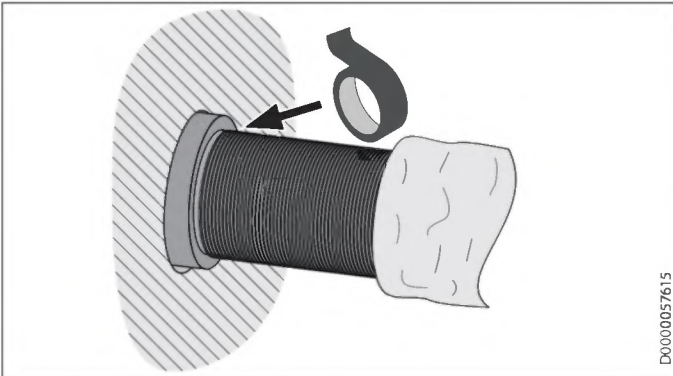
Verwenden Sie ein Verbindungsstück (z. B. Bogen oder Wickelfalznippel) mit einem Durchmesser von 160 mm.

- ▶ Schieben Sie ein Ende des Verbindungsstücks in den Anschlussstutzen der Wanddurchführung.

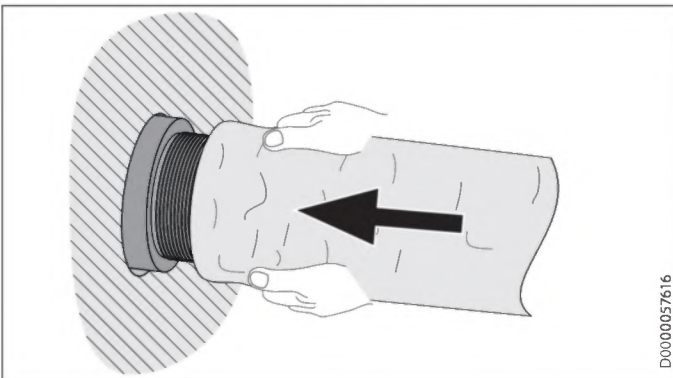


D0000057614

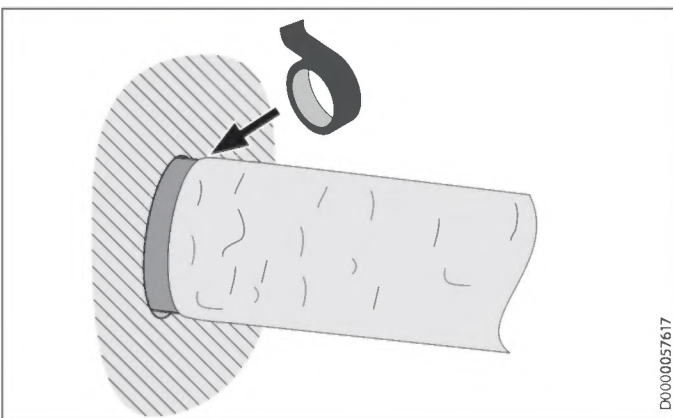
- ▶ Schieben Sie die Wärmedämmung nach oben, sodass der Flexschlauch etwas herausragt.
- ▶ Stülpen Sie den Flexschlauch über das Verbindungsstück.



- ▶ Dichten Sie den Übergang „Anschlussstutzen → Verbindungsstück → Flexschlauch“ mit Lüftungsklebeband ab.



- ▶ Stülpen Sie die Wärmedämmung über das Verbindungsstück.

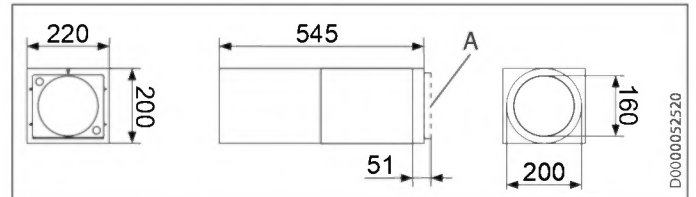


- ▶ Dichten Sie den Übergang „Wärmedämmung → Anschlussstutzen“ mit selbstklebendem Wärmedämmband dampfdiffusionsdicht ab.

5. Technische Daten

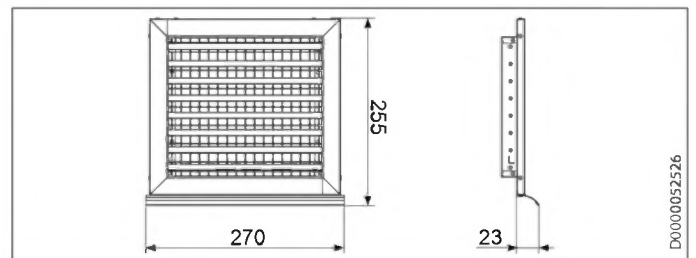
5.1 Maße

Wanddurchführung



A Putzdeckel in Einfassung für Wetterschutzgitter

Wetterschutzgitter



5.2 Datentabelle

	AWG 160 R
	234505

Einsatzgrenzen

Max. Luftvolumenstrom	m ³ /h	350
Kondensationsgrenze bei: Temperatur im Rohr / Temperatur um das Rohr / relative Feuchte um das Rohr		-20 °C / 20 °C / 60 %

Ausführungen

Material Wanddurchführung	EPS (grau)
Material Wetterschutzgitter	Lackiertes Stahlblech (silbergrau)

Dimensionen

Höhe Einfassung für Wetterschutzgitter	mm	200
Breite Einfassung für Wetterschutzgitter	mm	220
Tiefe Einfassung für Wetterschutzgitter (mit eingesetztem Putzdeckel)	mm	51
Innendurchmesser Rohr	mm	160
Außendurchmesser Rohr	mm	200
Durchgangsöffnung min.	mm	202

Gewichte

Gewicht	kg	0,5
---------	----	-----

Werte

Wandstärke	mm	20
Statische Druckdifferenz bei 350 m ³ /h ausströmend	Pa	2
Statische Druckdifferenz bei 350 m ³ /h einströmend	Pa	6



Erreichbarkeit

Sollte einmal eine Störung an einem unserer Produkte auftreten, stehen wir Ihnen natürlich mit Rat und Tat zur Seite.

Rufen Sie uns an:
05531 702-111

oder schreiben Sie uns:

Stiebel Eltron GmbH & Co. KG
– Kundendienst –
Dr.-Stiebel-Str. 33, 37603 Holzminden
E-Mail: kundendienst@stiebel-eltron.de
Fax: 05531 702-95890

Weitere Anschriften sind auf der letzten Seite aufgeführt.

Unseren Kundendienst erreichen Sie telefonisch rund um die Uhr, auch an Samstagen und Sonntagen sowie an Feiertagen. Kundendienst-einsätze erfolgen während unserer Geschäftszeiten (von 7.15 bis 18.00 Uhr, freitags bis 17.00 Uhr). Als Sonderservice bieten wir Kundendienst-einsätze bis 21.30 Uhr. Für diesen Sonderservice sowie Kundendienst-einsätze an Wochenenden und Feiertagen werden höhere Preise berechnet.

Garantieerklärung und Garantiebedingungen

Diese Garantiebedingungen regeln zusätzliche Garantieleistungen von uns gegenüber dem Endkunden. Sie treten neben die gesetzlichen Gewährleistungsansprüche des Endkunden. Die gesetzlichen Gewährleistungsansprüche gegenüber den sonstigen Vertragspartnern des Endkunden sind durch unsere Garantie nicht berührt. Die Inanspruchnahme dieser gesetzlichen Gewährleistungsrechte ist unentgeltlich. Diese Rechte werden durch unsere Garantie nicht eingeschränkt.

Diese Garantiebedingungen gelten nur für solche Geräte, die vom Endkunden in der Bundesrepublik Deutschland als Neugeräte erworben werden. Ein Garantievertrag kommt nicht zustande, soweit der Endkunde ein gebrauchtes Gerät oder ein neues Gerät seinerseits von einem anderen Endkunden erwirbt.

Auf Ersatzteile wird über die gesetzliche Gewährleistung hinaus keine Garantie gegeben.

Inhalt und Umfang der Garantie

Die Garantieleistung wird erbracht, wenn an unseren Geräten ein Herstellungs- und/oder Materialfehler innerhalb der Garantiedauer auftritt. Die Garantie umfasst jedoch keine Leistungen für solche Geräte, an denen Fehler, Schäden oder Mängel aufgrund von Verkalkung, chemischer oder elektrochemischer Einwirkung, fehlerhafter Aufstellung bzw. Installation sowie unsachgemäßer Einstellung, Einregulierung, Bedienung, Verwendung oder unsachgemäßem Betrieb auftreten. Ebenso ausgeschlossen sind Leistungen aufgrund mangelhafter oder unterlassener Wartung, Witterungseinflüssen oder sonstigen Naturerscheinungen.

Die Garantie erlischt, wenn am Gerät Reparaturen, Eingriffe oder Abänderungen durch nicht von uns autorisierte Personen vorgenommen wurden.

Der freie Zugang zu dem Gerät muss durch den Endkunden sichergestellt werden. Solange eine ausreichende Zugänglichkeit (Einhaltung der Mindestabstände gemäß Bedienungs- und Installationsanleitung) zu dem Gerät nicht gegeben ist, sind wir zur Erbringung der Garantieleistung nicht verpflichtet. Etwaige Mehrkosten, die durch den Gerätestandort oder eine schlechte Zugänglichkeit des Gerätes bedingt sind bzw. verursacht werden, sind von der Garantie nicht umfasst.

Unfrei eingesendete Geräte werden von uns nicht angenommen, es sei denn, wir haben der unfreien Einsendung ausdrücklich zugestimmt.

Die Garantieleistung umfasst die Prüfung, ob ein Garantieanspruch besteht. Im Garantiefall entscheiden allein wir, auf welche Art der Fehler behoben wird. Es steht uns frei, eine Reparatur des Gerätes ausführen zu lassen oder selbst auszuführen. Etwaige ausgewechselte Teile werden unser Eigentum.

Für die Dauer und Reichweite der Garantie übernehmen wir sämtliche Material- und Montagekosten; bei steckerfertigen Geräten behalten wir

uns jedoch vor, stattdessen auf unsere Kosten ein Ersatzgerät zu versenden.

Soweit der Kunde wegen des Garantiefalles aufgrund gesetzlicher Gewährleistungsansprüche gegen andere Vertragspartner Leistungen erhalten hat, entfällt eine Leistungspflicht von uns.

Soweit eine Garantieleistung erbracht wird, übernehmen wir keine Haftung für die Beschädigung eines Gerätes durch Diebstahl, Feuer, höhere Gewalt oder ähnliche Ursachen.

Über die vorstehend zugesagten Garantieleistungen hinausgehend kann der Endkunde nach dieser Garantie keine Ansprüche wegen mittelbarer Schäden oder Folgeschäden, die durch das Gerät verursacht werden, insbesondere auf Ersatz außerhalb des Gerätes entstandener Schäden, geltend machen. Gesetzliche Ansprüche des Kunden uns gegenüber oder gegenüber Dritten bleiben unberührt. Diese Rechte werden durch unsere Garantie nicht eingeschränkt. Die Inanspruchnahme solcher gesetzlichen Rechte ist unentgeltlich.

Garantiedauer

Für im privaten Haushalt eingesetzte Geräte beträgt die Garantiedauer 24 Monate; im Übrigen (zum Beispiel bei einem Einsatz der Geräte in Gewerbe-, Handwerks- oder Industriebetrieben) beträgt die Garantiedauer 12 Monate.

Die Garantiedauer beginnt für jedes Gerät mit der Übergabe des Gerätes an den Kunden, der das Gerät zum ersten Mal einsetzt.

Garantieleistungen führen nicht zu einer Verlängerung der Garantiedauer. Durch die erbrachte Garantieleistung wird keine neue Garantiedauer in Gang gesetzt. Dies gilt für alle erbrachten Garantieleistungen, insbesondere für etwaig eingebaute Ersatzteile oder für die Ersatzlieferung eines neuen Gerätes.

Inanspruchnahme der Garantie

Garantieansprüche sind vor Ablauf der Garantiedauer, innerhalb von zwei Wochen, nachdem der Mangel erkannt wurde, bei uns anzumelden. Dabei müssen Angaben zum Fehler, zum Gerät und zum Zeitpunkt der Feststellung gemacht werden. Als Garantienachweis ist die Rechnung oder ein sonstiger datierter Kaufnachweis beizufügen. Fehlen die vorgenannten Angaben oder Unterlagen, besteht kein Garantieanspruch.

Garantie für in Deutschland erworbene, jedoch außerhalb Deutschlands eingesetzte Geräte

Wir sind nicht verpflichtet, Garantieleistungen außerhalb der Bundesrepublik Deutschland zu erbringen. Bei Störungen eines im Ausland eingesetzten Gerätes ist dieses gegebenenfalls auf Gefahr und Kosten des Kunden an den Kundendienst in Deutschland zu senden. Die Rücksendung erfolgt ebenfalls auf Gefahr und Kosten des Kunden. Etwaige gesetzliche Ansprüche des Kunden uns gegenüber oder gegenüber Dritten bleiben auch in diesem Fall unberührt. Solche gesetzlichen Rechte werden durch unsere Garantie nicht eingeschränkt. Die Inanspruchnahme dieser gesetzlichen Rechte ist unentgeltlich.

Außerhalb Deutschlands erworbene Geräte

Für außerhalb Deutschlands erworbene Geräte gilt diese Garantie nicht. Es gelten die jeweiligen gesetzlichen Vorschriften und gegebenenfalls die Lieferbedingungen der Landesgesellschaft bzw. des Importeurs.

Garantiegeber

Stiebel Eltron GmbH & Co. KG
Dr.-Stiebel-Str. 33, 37603 Holzminden

Entsorgung von Transport- und Verkaufsverpackungsmaterial

Damit Ihr Gerät unbeschädigt bei Ihnen ankommt, haben wir es sorgfältig verpackt. Bitte helfen Sie, die Umwelt zu schützen, und entsorgen Sie das Verpackungsmaterial des Gerätes sachgerecht. Wir beteiligen uns gemeinsam mit dem Großhandel und dem Fachhandwerk / Fachhandel in Deutschland an einem wirksamen Rücknahme- und Entsorgungskonzept für die umweltschonende Aufarbeitung der Verpackungen.

Überlassen Sie die Transportverpackung dem Fachhandwerker beziehungsweise dem Fachhandel.

Entsorgen Sie Verkaufsverpackungen über eines der Dualen Systeme in Deutschland.

Entsorgung von Altgeräten in Deutschland



Geräteentsorgung

Die mit diesem Symbol gekennzeichneten Geräte dürfen nicht mit dem Hausmüll entsorgt werden.

Als Hersteller sorgen wir im Rahmen der Produktverantwortung für eine umweltgerechte Behandlung und Verwertung der Altgeräte. Weitere Informationen zur Sammlung und Entsorgung erhalten Sie über Ihre Kommune oder Ihren Fachhandwerker / Fachhändler.

Bereits bei der Entwicklung neuer Geräte achten wir auf eine hohe Recyclingfähigkeit der Materialien.

Über das Rücknahmesystem werden hohe Recyclingquoten der Materialien erreicht, um Deponien und die Umwelt zu entlasten. Damit leisten wir gemeinsam einen wichtigen Beitrag zum Umweltschutz.

Entsorgung außerhalb Deutschlands

Entsorgen Sie dieses Gerät fach- und sachgerecht nach den örtlich geltenden Vorschriften und Gesetzen.



INSTALLATION

1.	Remarques générales	8
1.1	Documentation applicable	8
1.2	Unités de mesure	8
2.	Sécurité	8
3.	Description du produit	8
3.1	Fourniture	8
4.	Pose	9
4.1	Réalisation de l'ouverture de passage	9
4.2	Mise en place de la traversée murale	9
4.3	Montage de la grille de protection contre les intempéries	10
4.4	Raccordement de la gaine d'air	10
5.	Données techniques	11
5.1	Cotes	11
5.2	Tableau de données	11

GARANTIE

ENVIRONNEMENT ET RECYCLAGE

INSTALLATION

1. Remarques générales

Ce document s'adresse aux installateurs.

► Ce symbole signale que vous devez intervenir. Les actions nécessaires sont décrites étape par étape.

1.1 Documentation applicable

Instructions d'utilisation et d'installation de la pompe à chaleur ou du ventilateur

1.2 Unités de mesure

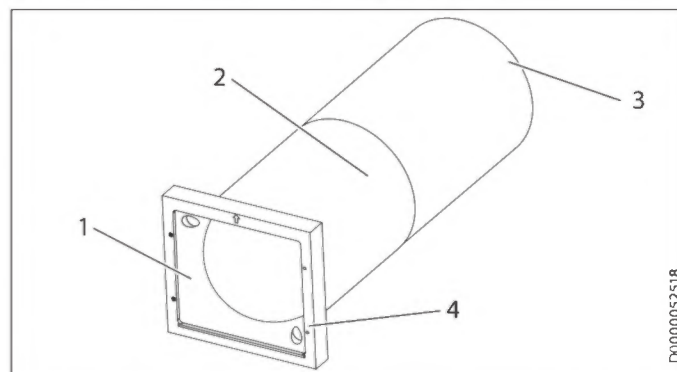
Remarque
Sauf indication contraire, toutes les cotes sont exprimées en millimètres.

2. Sécurité

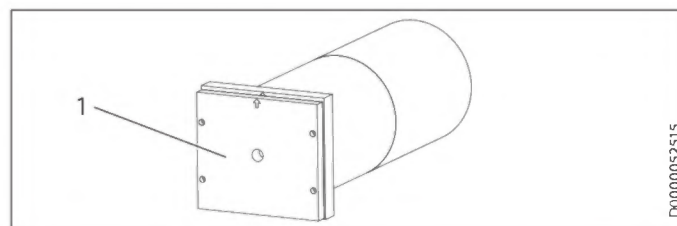
L'installation, la mise en service, la maintenance et les réparations du produit ne doivent être effectuées que par un installateur.

Remarque
Respectez la législation et les réglementations nationales et locales en vigueur.

3. Description du produit



- 1 Châssis (pour grille de protection contre les intempéries)
- 2 Circulation de l'air
- 3 Manchon de raccordement (pour gaine d'aération)
- 4 Insert de filetage pour fixation de la grille de protection contre les intempéries



- 1 Couvercle de protection

Remarque
La traversée murale est complètement assemblée et collée en usine. Un couvercle de protection est placé dans le châssis de la grille de protection contre les intempéries.

Le produit est une traversée murale en mousse rigide PSE pour la gaine d'air extérieur ou rejeté des pompes à chaleur ou des ventilateurs.

Les propriétés isolantes de la mousse rigide PSE évitent la formation de condensats sur le pourtour de la traversée murale dans les limites d'utilisation indiquées (voir le chapitre « Données techniques / Tableau de données »). Aucune mesure d'isolation supplémentaire n'est nécessaire.

La traversée murale peut être placée dans des ouvertures de murs de structure quelconque (épaisseur de mur max. : 500 mm).

Le produit est livré avec une grille de protection contre les intempéries à monter dans un châssis rectangulaire dans la traversée murale. Derrière les lamelles de la grille de protection contre les intempéries se trouve une grille à fin maillage pour empêcher la pénétration d'animaux.

3.1 Fourniture

Sont fournis avec le produit :

- 1 couvercle de protection
- 1 grille de protection contre les intempéries
- 2 capuchons pare-gouttes
- 4 vis (M4 x 16)
- 4 rondelles en plastique

4. Pose



Dommmages matériels

L'air froid rejeté peut entraîner la formation de condensats à proximité de la grille de protection contre les intempéries (sur les façades des bâtiments voisins, par exemple).

- Montez la traversée murale en laissant une distance suffisante entre la grille de protection contre les intempéries et les bâtiments voisins.



Dommmages matériels

Pour que les condensats qui se forment ne s'écoulent pas vers l'intérieur du bâtiment, posez la traversée murale avec une légère pente vers l'extérieur (de 2° environ).



Dommmages matériels

En cas d'utilisation d'adhésifs et de produits d'étanchéité, veillez à ce que la mousse rigide PSE ne soit pas attaquée.

- Utilisez des adhésifs ou produits d'étanchéité sans solvant (silicone par exemple) ainsi qu'un ruban adhésif adéquat.



Dommmages matériels

Le couvercle de protection ne doit pas faire saillie ou être en retrait sur la façade extérieure pour éviter toute pénétration d'eau entre la traversée murale et le crépi ou la maçonnerie.

- Veillez à ce que le couvercle de protection soit au ras du crépi/de la façade extérieure.
- Nous recommandons de fixer le couvercle de protection dans la traversée murale avec les vis fournies avant la mise en place de cette dernière.



Remarque

La traversée murale est adaptée aux épaisseurs de mur jusqu'à 500 mm (mesure prise depuis le crépi jusqu'à la face intérieure du mur).

4.1 Réalisation de l'ouverture de passage

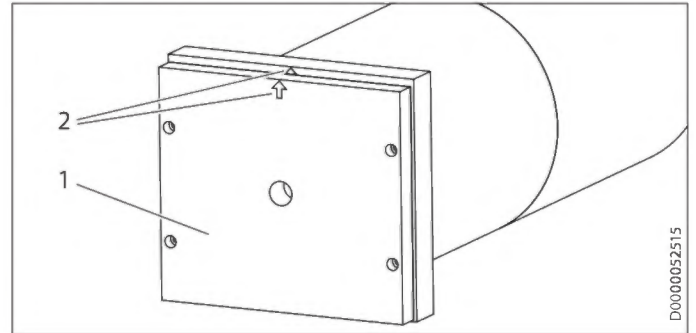


Remarque

Utilisez une couronne de forage d'un diamètre de 212 mm (recommandé) ou de 202 mm pour réaliser l'ouverture de passage.

- Pratiquez une ouverture de passage dans le mur du bâtiment. Voir le chapitre « Données techniques ».
- Réalisez un logement pour le châssis (de la grille de protection contre les intempéries) en élargissant l'ouverture de passage sur la face extérieure du bâtiment par un évidement rectangulaire (par burinage par exemple).
- Tenez compte des dimensions du châssis. Voir le chapitre « Données techniques / Cotes / Tableau de données ».

4.2 Mise en place de la traversée murale



- 1 Couvercle de protection
- 2 Flèches de direction



Remarque

Installez la traversée murale de manière à orienter le manchon de raccordement vers la face intérieure du bâtiment. Les flèches de direction sur le couvercle de protection et sur le châssis doivent pointer vers le haut.

- Introduisez la traversée murale dans l'ouverture de passage à partir de la face extérieure du bâtiment.
- Raccourcissez éventuellement le manchon de raccordement sur la face intérieure du bâtiment (avec une scie à archet ou un couteau à moquette, par exemple). Veillez à ce qu'il reste suffisamment de matériau en excédent (environ 5 cm) pour le collage ultérieur de la jonction « manchon de raccordement → pièce de raccordement → gaine d'aération ».
- À partir de la face intérieure du bâtiment, étanchéifiez l'espace intermédiaire entre la maçonnerie et la traversée murale, en injectant de la mousse par exemple.
- Tant que la masse d'étanchéité reste façonnable, ajustez la position de la traversée murale de manière à créer une légère pente (de 2° environ) vers la face extérieure du bâtiment.



Dommmages matériels

Veillez à ce que le couvercle de protection soit au ras du crépi/de la façade extérieure.

- À partir de la face extérieure du bâtiment, étanchéifiez l'interstice entre le crépi et le châssis de la grille de protection contre les intempéries, en injectant de la mousse par exemple.



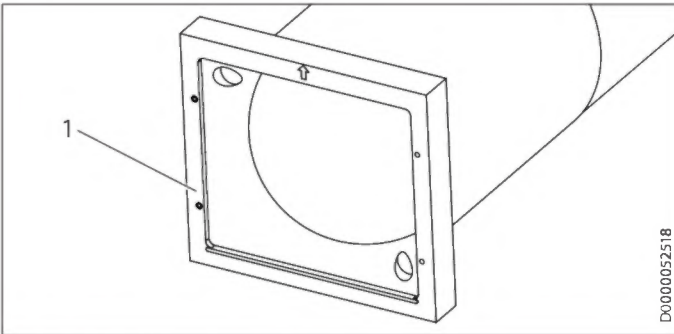
4.3 Montage de la grille de protection contre les intempéries



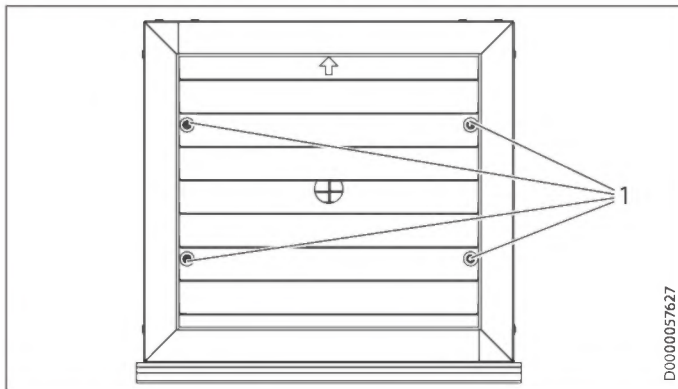
Remarque

Les étapes de travail ci-dessous sont effectuées une fois la façade extérieure terminée et le crépi appliqué ou les briques klinker posées.

- ▶ Coupez à fleur de surface le matériel d'étanchéité en saillie sur le couvercle de protection.
- ▶ Retirez le couvercle de protection du châssis.



1 Insert de filetage avec perçages (châssis)



1 Trous de fixation (grille de protection contre les intempéries)

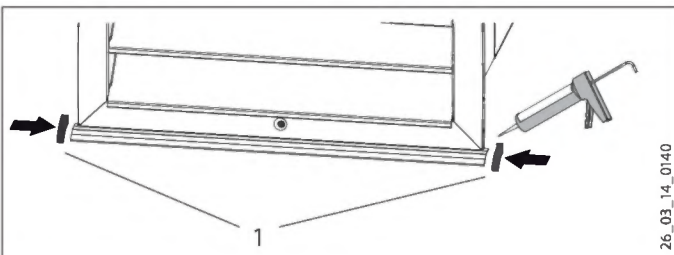
- ▶ Fixez la grille de protection contre les intempéries dans le châssis prévu à l'aide des vis et des rondelles en plastique fournies.



Domages matériels

Serrez les vis à la main à l'aide d'un tournevis (2 Nm au maximum).

Pose des capuchons pare-gouttes



1 Capuchons pare-gouttes

- ▶ Collez les capuchons pare-gouttes aux extrémités gauche et droite du larmier, avec de la silicone par exemple.

Étanchéification du pourtour de la grille de protection contre les intempéries

- ▶ Étanchéifiez l'interstice entre le mur du bâtiment et la grille de protection contre les intempéries, à l'aide de silicone par exemple.

4.4 Raccordement de la gaine d'air



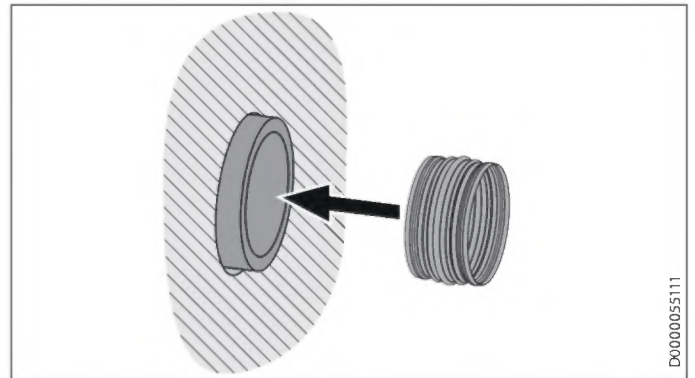
Domages matériels

Pour éviter toute condensation dans le local d'implantation, la gaine d'aération utilisée doit être isolée.



Remarque

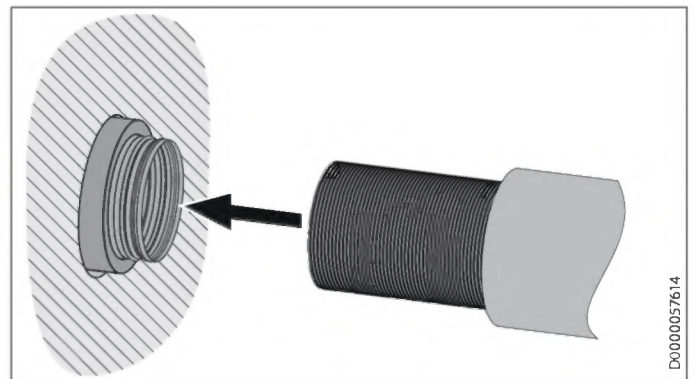
Les actions indiquées ci-dessous font référence à l'utilisation d'un flexible isolé comme gaine d'aération. Si vous utilisez une gaine d'aération rigide, nous recommandons de placer un morceau de flexible entre la traversée murale et la gaine d'aération en vue du découplage antivibratoire.



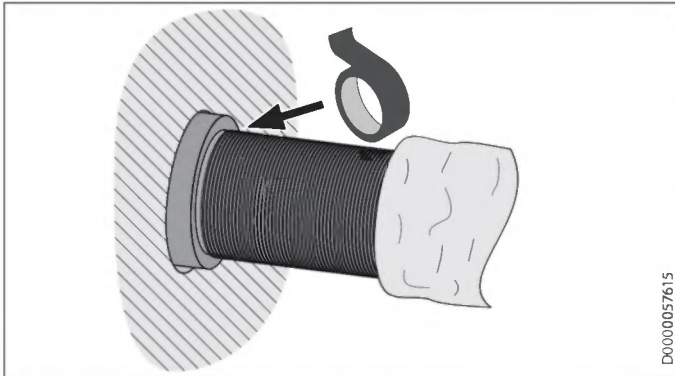
Remarque

Utilisez une pièce de raccordement (un coude ou un raccord fileté spirale rigide acier, par exemple) présentant un diamètre de 160 mm.

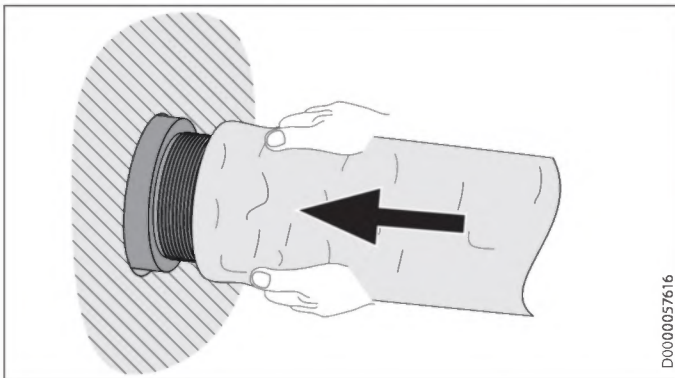
- ▶ Insérez une extrémité de la pièce de raccordement dans le manchon de raccordement de la traversée murale.



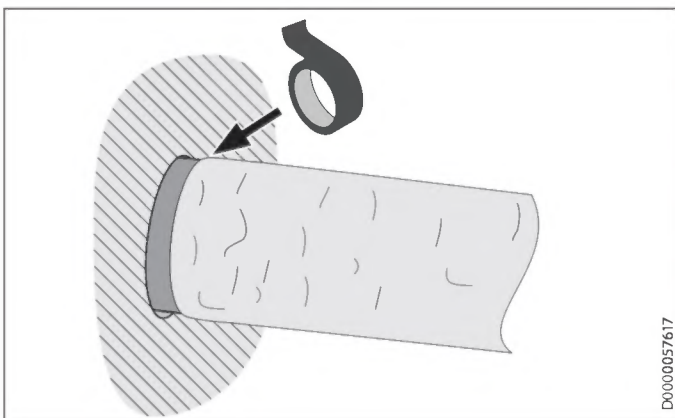
- ▶ Remontez l'isolation thermique de manière à ce que le flexible dépasse un peu.
- ▶ Faites glisser le flexible sur la pièce de raccordement.



- ▶ Étanchéifiez la jonction « manchon de raccordement → pièce de raccordement → flexible » avec du ruban adhésif.



- ▶ Faites glisser l'isolation thermique sur la pièce de raccordement.

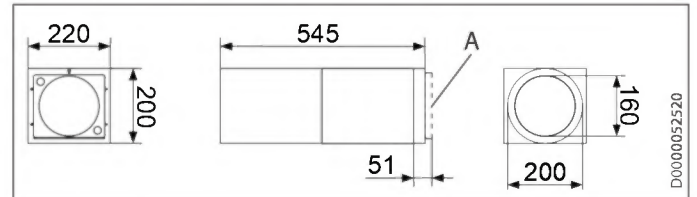


- ▶ Isolez la jonction « isolation thermique → manchon de raccordement » contre la diffusion de vapeur avec une bande calorifuge isolante autocollante.

5. Données techniques

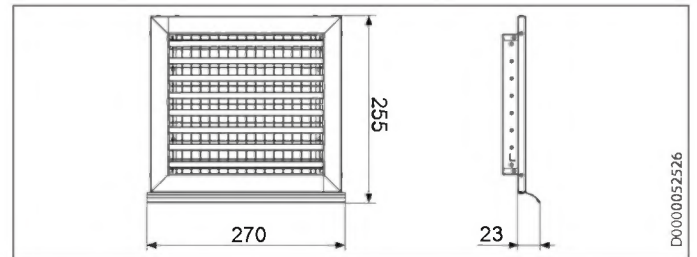
5.1 Cotes

Traversée murale



A Couverture de protection sur châssis de la grille de protection contre les intempéries

Grille de protection contre les intempéries



5.2 Tableau de données

	AWG 160 R
	234505

Limites d'utilisation

Débit d'air maximal	m ³ /h	350
Limite de condensation pour : température dans le tuyau / température autour du tuyau / humidité relative autour du tuyau		-20 °C / 20 °C / 60 %

Versions

Matériau traversée murale	PSE (gris)
Matériau grille de protection contre les intempéries	Tôle d'acier laquée (gris argenté)

Dimensions

Hauteur châssis pour grille de protection contre les intempéries	mm	200
Largeur châssis pour grille de protection contre les intempéries	mm	220
Profondeur châssis pour grille de protection contre les intempéries (avec couvercle de protection posé)	mm	51
Diamètre intérieur tuyau	mm	160
Diamètre extérieur tuyau	mm	200
Ouverture de passage min.	mm	202

Poids

Poids	kg	0,5
-------	----	-----

Données

Épaisseur de mur	mm	20
Différence de pression statique pour une extraction de 350 m ³ /h	Pa	2
Différence de pression statique pour une admission de 350 m ³ /h	Pa	6



Garantie

Les conditions de garantie de nos sociétés allemandes ne s'appliquent pas aux appareils achetés hors d'Allemagne. Au contraire, c'est la filiale chargée de la distribution de nos produits dans le pays qui est seule habilitée à accorder une garantie. Une telle garantie ne pourra cependant être accordée que si la filiale a publié ses propres conditions de garantie. Il ne sera accordé aucune garantie par ailleurs.

Nous n'accordons aucune garantie pour les appareils achetés dans des pays où aucune filiale de notre société ne distribue nos produits. D'éventuelles garanties accordées par l'importateur restent inchangées.

Environnement et recyclage

Merci de contribuer à la préservation de notre environnement. Après usage, procédez à l'élimination des matériaux conformément à la réglementation nationale.

INSTALLATIE

1. Algemene aanwijzingen	13
1.1 Eveneens geldende documenten	13
1.2 Maateenheden	13
2. Veiligheid	13
3. Productbeschrijving	13
3.1 Inhoud van het pakket	13
4. Montage	14
4.1 De doorvoeropening maken	14
4.2 De wanddoorvoer monteren	14
4.3 Weerbeschermrooster monteren	15
4.4 Luchtkanaal aansluiten	15
5. Technische gegevens	16
5.1 Afmetingen	16
5.2 Gegevenstabel	16

GARANTIE

MILIEU EN RECYCLING

INSTALLATIE

1. Algemene aanwijzingen

Dit document is bedoeld voor de installateur.

► Dit symbool geeft aan dat u iets moet doen. De vereiste handelingen worden stap voor stap beschreven.

1.1 Eveneens geldende documenten

Bedienings- en installatiehandleiding van de warmtepomp of van het ventilatietoestel

1.2 Maateenheden



Info

Tenzij anders vermeld worden alle maten in millimeters aangegeven.

2. Veiligheid

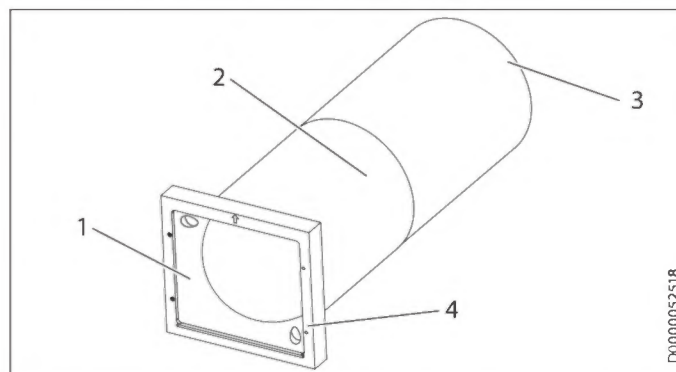
Installatie, ingebruikname, evenals onderhoud en reparatie van het product mogen alleen door een gekwalificeerde installateur uitgevoerd worden.



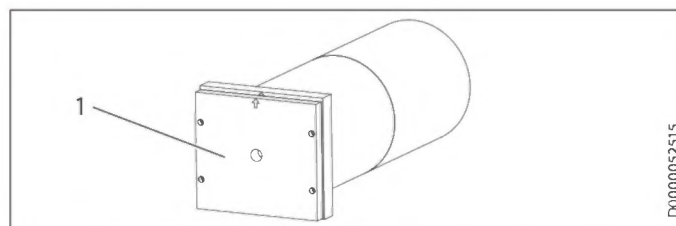
Info

Neem alle nationale en regionale voorschriften en bepalingen in acht.

3. Productbeschrijving



- 1 Omlijsting (voor weerbeschermrooster)
- 2 Luchtgeleiding
- 3 Aansluitstomp (voor luchtkanaal)
- 4 Schroefdraadmof voor bevestiging van het weerbeschermrooster



- 1 Stucdeksel



Info

De wanddoorvoer is af fabriek volledig samengesteld en verlijmd. In de omlijsting voor het weerbeschermrooster is een stucdeksel aangebracht.

Dit product dient als wanddoorvoer van EPS-hardschuim voor het buitenlucht- of uitlaatluchtkanaal van warmtepompen of ventilatietoestellen.

Dankzij de isolerende eigenschap van het EPS-hardschuim wordt, in het opgegeven werkingsgebied (zie hoofdstuk "Technische gegevens / Gegevenstabel"), condensaatvorming aan de rand van de wanddoorvoer vermeden. Verdere isolatiemaatregelen zijn niet noodzakelijk.

De wanddoorvoer kan in muurdoorvoeren met willekeurige wandopbouw (max. wanddikte: 500 mm) worden gebruikt.

De levering bevat een weerbeschermrooster dat in een rechthoekige omlijsting in de wanddoorvoer wordt gemonteerd. Achter de lamellen van het weerbeschermrooster zit een fijnmazig rooster dat het binnendringen van dieren moet voorkomen.

3.1 Inhoud van het pakket

Bij het product wordt het volgende geleverd:

- 1 stucdeksel
- 1 weerbeschermrooster
- 2 antidrukcapen
- 4 schroeven (M4 x 16)
- 4 kunststof onderleggingen

4. Montage



Materiële schade

Door uitstromende koude uitlaatlucht kan in de omgeving van het weerbeschermrooster (bv. aan gevels van aangrenzende gebouwen) condens ontstaan.

- ▶ Monteer de wanddoorvoer zo dat tussen weerbeschermrooster en aangrenzende gebouwen voldoende afstand is.



Materiële schade

Om te vermijden dat eventueel condensaat naar de binnenzijde van het gebouw doordringt, monteert u de wanddoorvoer met een licht verval (ca. 2°) naar buiten toe.



Materiële schade

Wanneer u dichtingsmiddelen en lijm gebruikt, moet u erop letten dat het EPS-hardschuim niet wordt aangetast.

- ▶ Gebruik oplosmiddelvrije dichtingsmiddelen en lijm (bijv. silicone) evenals geschikte tape.



Materiële schade

Het stucdeksel mag aan de buitengevel niet naar buiten steken of in de muur teruggetrokken zijn, omdat er anders water tussen wanddoorvoer en buitenpleisterwerk of metselwerk kan binnendringen.

- Zorg ervoor dat het stucdeksel vlak tegen het buitenpleisterwerk/de buitengevel ligt.
- Wij adviseren om het stucdeksel voor het plaatsen van de wanddoorvoer met de meegeleverde schroeven in de wanddoorvoer te bevestigen.



Info

De wanddoorvoer is geschikt voor muren met een dikte tot 500 mm (gemeten vanaf het buitenpleisterwerk tot de binnenmuur).

4.1 De doorvoeropening maken

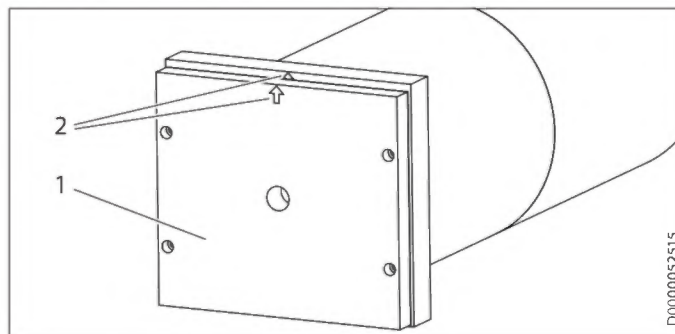


Info

Gebruik voor het maken van de doorvoeropening een boorkroon met een diameter van 212 mm (aanbevolen) of 202 mm.

- ▶ Maak een doorvoeropening in de muur van het gebouw. Zie "Technische gegevens".
- ▶ Maak een uitsparing voor de omlijsting (voor weerbeschermrooster) door de doorvoeropening aan de buitenzijde van het gebouw tot een rechthoekige uitsparing uit te breiden (bv. door te beitelen).
- ▶ Houd rekening met de afmetingen van de omlijsting. Zie hoofdstuk "Technische gegevens / Afmetingen / Gegevenstabel".

4.2 De wanddoorvoer monteren



- 1 Stucdeksel
- 2 Uitlijningspijlen



Info

Plaats de wanddoorvoer er zo in dat de aansluitstomp naar de binnenzijde van het gebouw is gericht. De uitlijningspijlen op het stucdeksel en aan de omlijsting moeten naar boven wijzen.

- ▶ Breng de wanddoorvoer vanaf de buitenzijde van het gebouw in de doorvoeropening aan.
- ▶ Kort de aansluitstomp aan de binnenzijde van het gebouw eventueel af (bijv. met beugelzaag, tapijtmes). Zorg dat er voldoende materiaal uitsteekt (ca. 5 cm) om de overgang "aansluitstomp → verbindingstuk → luchtkanaal" later af te kleven.
- ▶ Vanaf de binnenzijde van het gebouw dicht u de tussenruimte tussen het metselwerk en de wanddoorvoer af, bijvoorbeeld met schuim.
- ▶ Zolang de dichtingsmassa vormbaar is, lijnt u de positie van de wanddoorvoer zo uit dat er een licht verval (ca. 2°) naar de buitenzijde van het gebouw ontstaat.



Materiële schade

Zorg ervoor dat het stucdeksel vlak tegen het buitenpleisterwerk/de buitengevel ligt.

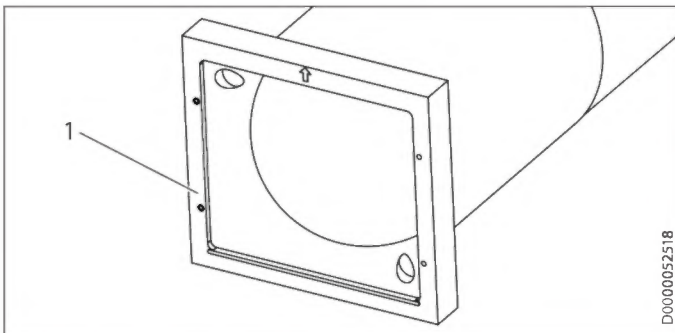
- ▶ Vanaf de buitenzijde van het gebouw dicht u de spleet tussen het buitenpleisterwerk en de omlijsting voor het weerbeschermrooster rondom af, bijvoorbeeld met schuim.

4.3 Weerbeschermrooster monteren



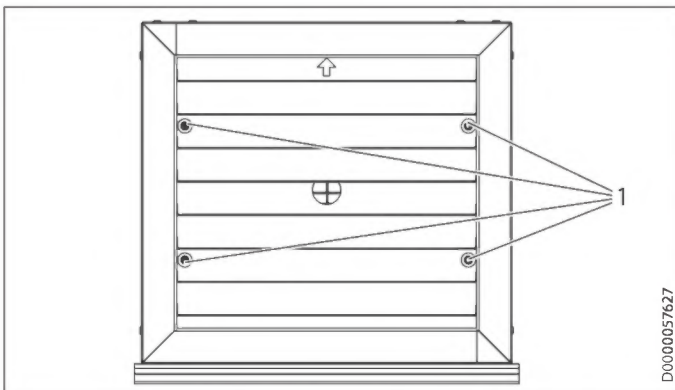
Info
De volgende stappen moeten uitgevoerd worden na het afwerken van de buitengevel, nadat het buitenpleisterwerk aangebracht is of het huis voorzien is van gevelstenen.

- ▶ Snijd dichtingsmateriaal dat aan het stucdeksel uitsteekt, tot tegen het deksel af.
- ▶ Verwijder het stucdeksel uit de omlijsting.



D0000052518

1 Schroefdraadmof met gaten (omlijsting)



D0000057627

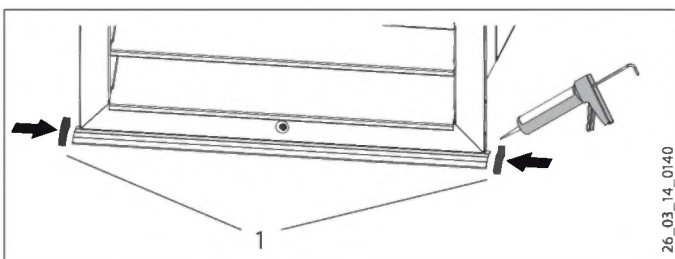
1 Bevestigingsgaten (weerbeschermrooster)

- ▶ Bevestig het weerbeschermrooster met de meegeleverde schroeven en de kunststof onderleggingen in de voorziene omlijsting.



Materiële schade
Draai de schroeven met een schroevendraaier handvast aan (maximaal 2 Nm).

Antidrupkappen monteren



26_03_14_0140

1 Antidrupkappen

- ▶ Verlijm aan het linker en rechter uiteinde van de druiprand de antidrupkappen, bijv. met silicone.

Weerbeschermrooster rondom afdichten

- ▶ Dicht de spleet tussen de gebouwmuur en het weerbeschermrooster rondom af, bijv. met silicone.

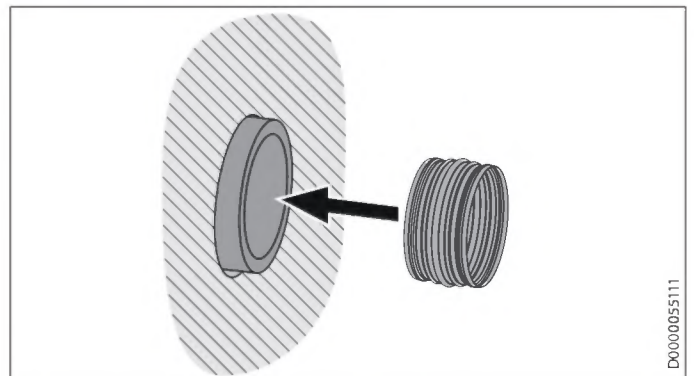
4.4 Luchtkanaal aansluiten



Materiële schade
Om condensatie in de opstelruimte te vermijden, moet het gebruikte luchtkanaal geïsoleerd zijn.



Info
De volgende werkinstructies gelden voor het gebruik van een geïsoleerde flexibele slang als luchtkanaal. Als u een stijf luchtkanaal gebruikt, adviseren wij om een stuk flexibele slang als trillingsontkoppeling aan te brengen tussen wanddoorvoer en luchtkanaal.

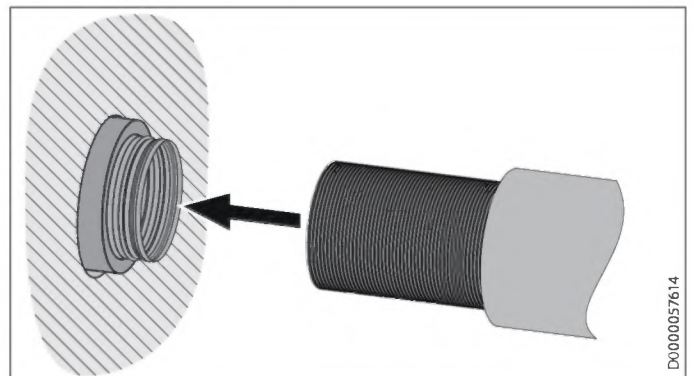


D0000055111



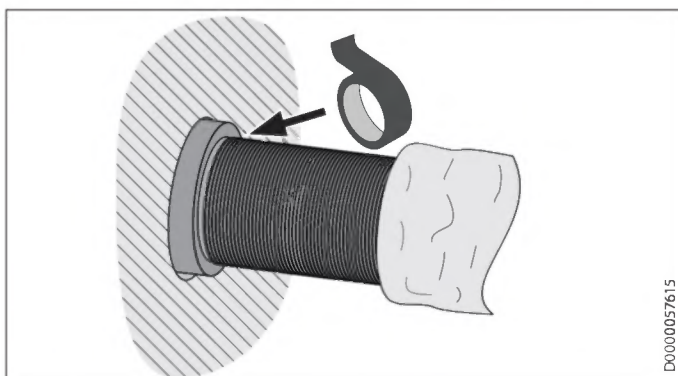
Info
Gebruik een verbindingstuk (bijv. bocht of nippel met spiraalfelsnaad) met een diameter van 160 mm.

- ▶ Schuif een uiteinde van het verbindingstuk in de aansluitstomp van de wanddoorvoer.

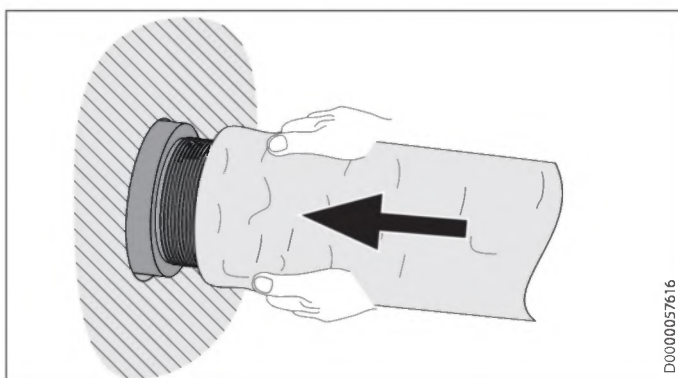


D0000057614

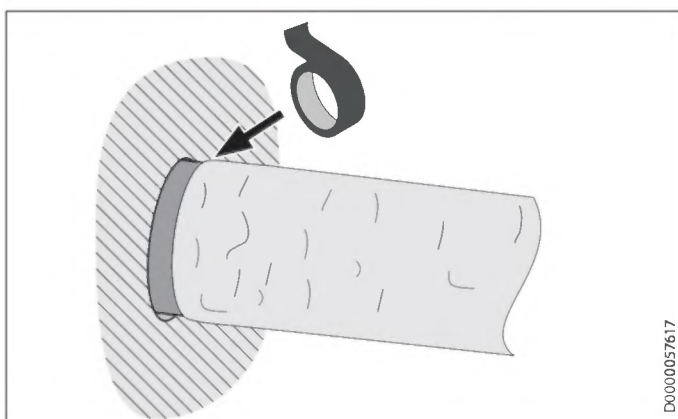
- ▶ Schuif de isolatie omhoog, zodat de flexibele slang iets uitsteekt.
- ▶ Stulp de flexibele slang over het verbindingstuk.



- ▶ Dicht de overgang "aansluitstomp → verbindingstuk → flexibele slang" af met ventilatieband.



- ▶ Stulp de isolatie over het verbindingstuk.

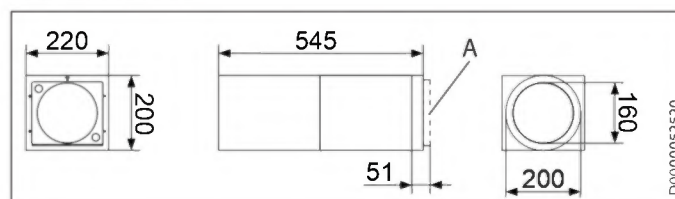


- ▶ Dicht de overgang "isolatie → aansluitstomp" met zelfklevende isolatietape dampdiffusiedicht af.

5. Technische gegevens

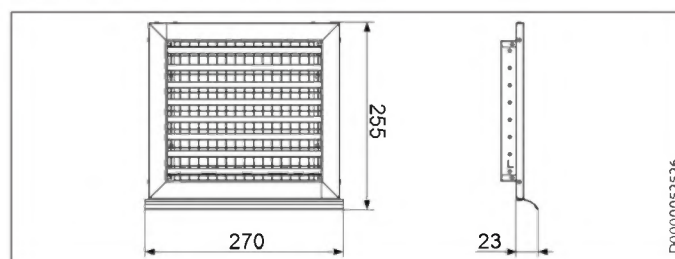
5.1 Afmetingen

Wanddoorvoer



A Stucdeksel in omlijsting voor weerbeschermerooster

Weerbeschermerooster



5.2 Gegevenstabel

		AWG 160 R
		234505
Werkingsgebied		
Max. luchtdebiet	m ³ /u	350
Condensatiegrens bij: Temperatuur in de buis / temperatuur rond de buis / relatieve vochtigheid rond de buis		-20 °C / 20 °C / 60 %
Uitvoeringen		
Materiaal wanddoorvoer	EPS (grijs)	
Materiaal weerbeschermerooster	Gelakte staalplaat (zilvergrijs)	
Afmetingen		
Hoogte omlijsting voor weerbeschermerooster	mm	200
Breedte omlijsting voor weerbeschermerooster	mm	220
Diepte omlijsting voor weerbeschermerooster (met aangebracht stucdeksel)	mm	51
Binnendiameter buis	mm	160
Buitendiameter buis	mm	200
Doorgangsopening min.	mm	202
Gewichten		
Gewicht	kg	0,5
Waarden		
Wanddikte	mm	20
Statisch drukverschil bij 350 m ³ /h uitstromend	Pa	2
Statisch drukverschil bij 350 m ³ /h instromend	Pa	6

Garantie

Voor toestellen die buiten Duitsland zijn gekocht, gelden de garantievoorwaarden van onze Duitse ondernemingen niet. Bovendien kan in landen waar één van onze dochtermaatschappijen verantwoordelijk is voor de verkoop van onze producten, alleen garantie worden verleend door deze dochtermaatschappij. Een dergelijk garantie wordt alleen verstrekt, wanneer de dochtermaatschappij eigen garantievoorwaarden heeft gepubliceerd. In andere situaties wordt er geen garantie verleend.

Voor toestellen die in landen worden gekocht waar wij geen dochtermaatschappijen hebben die onze producten verkopen, verlenen wij geen garantie. Een eventueel door de importeur verzekerde garantie blijft onverminderd van kracht.

Milieu en recycling

Wij verzoeken u ons te helpen ons milieu te beschermen. Doe de materialen na het gebruik weg overeenkomstig de nationale voorschriften.



INSTALACE

1.	Všeobecné pokyny	18
1.1	Související dokumentace	18
1.2	Měrné jednotky	18
2.	Zabezpečení	18
3.	Popis výrobku	18
3.1	Rozsah dodávky	18
4.	Montáž	19
4.1	Zhotovení průrazu	19
4.2	Vložení stěnové průchodky	19
4.3	Montáž mřížky k ochraně proti nepřízní počasí	20
4.4	Připojení vzduchovodu	20
5.	Technické údaje	21
5.1	Rozměry	21
5.2	Tabulka údajů	21

ZÁRUKA

ŽIVOTNÍ PROSTŘEDÍ A RECYKLACE

INSTALACE

1. Všeobecné pokyny


Tento dokument je určen odborníkům.

- ▶ Tento symbol vás vyzývá k určitému jednání. Potřebné úkony jsou popsány po jednotlivých krocích.

1.1 Související dokumentace


 Návod k obsluze a instalaci tepelného čerpadla nebo ventilačního zařízení

1.2 Měrné jednotky

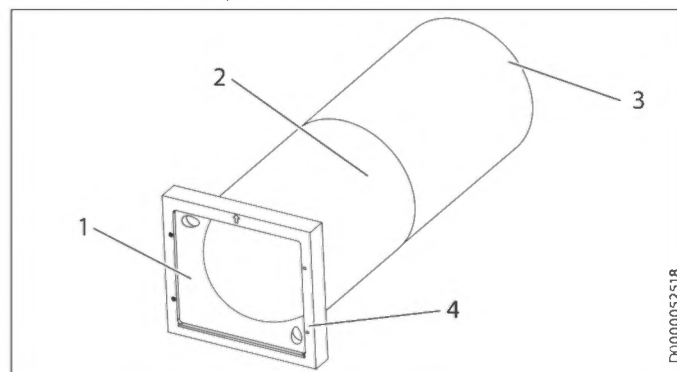
 **Upozornění**
Pokud není uvedeno jinak, jsou všechny rozměry uvedeny v milimetrech.

2. Zabezpečení

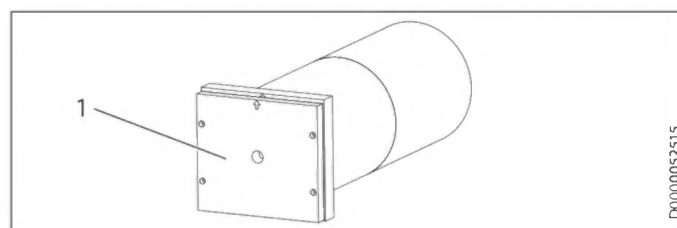
Instalaci, uvedení do provozu, údržbu a opravy výrobku smí provádět pouze odborník.

 **Upozornění**
Dodržujte všechny národní a místní předpisy a ustanovení.


3. Popis výrobku



- 1 Rám (pro mřížku proti nepřízní počasí)
- 2 Vedení vzduchu
- 3 Připojovací hrdlo (pro vzduchovod)
- 4 Závitová vložka k upevnění mřížky proti nepřízní počasí



- 1 Montážní ochranné víko

 **Upozornění**
Stěnová průchodka je z výroby kompletně sestavená a slepená. Do rámu mřížky proti nepřízní počasí je vsazeno montážní ochranné víko.

Tento výrobek je stěnová průchodka z tvrdé pěny EPS pro kanály nasávaného nebo vyfukovaného vzduchu tepelných čerpadel nebo ventilačních přístrojů.

Díky tepelné izolačním vlastnostem tvrdé pěny EPS je zabráněno tvorbě kondenzátu po obvodu stěnové průchodky v rámci uvedených hranic/ mezí použití (viz kapitola „Technické údaje / Tabulka údajů“). Další izolační opatření nejsou nutná.

Stěnovou průchodku lze používat v otvorech ve stěně libovolné konstrukce (max. tloušťka stěny 500 mm).

Součástí dodávky je mřížka proti nepřízní počasí, která se montuje do obdélníkového rámu ve stěnové průchodce. Za lamelami mřížky proti nepřízní počasí se nachází mřížka s jemnými oky, která brání vniknutí živočichů.

3.1 Rozsah dodávky

Spolu s přístrojem dodáváme:

- 1 Montážní ochranné víko
- 1 Mřížka proti nepřízní počasí
- 2 Krytky na ochranu proti kapání
- 4 Šrouby (M4 x 16)
- 4 Plastové podložky

4. Montáž



Věcné škody

Studený odvětrávaný vzduch může způsobit tvorbu kondenzátu v blízkosti mřížky proti nepřízní počasí (např. na fasádách sousedních budov).

- ▶ Stěnovou průchodku namontujte tak, aby mezi mřížkou proti nepřízní počasí a sousedními budovami byl dostatečný prostor.



Věcné škody

Aby vznikající kondenzát netekl dovnitř budovy, zaveďte stěnovou průchodku s mírným sklonem (cca 2°) směrem ven.



Věcné škody

Při použití těsnicích prostředků a lepidel se ujistěte, že tvrdá pěna EPS jimi není napadána.

- ▶ Používejte těsnicí prostředky a lepidla (např. silikon) neobsahující rozpouštědla a vhodnou lepicí pásku.



Věcné škody

Montážní ochranné víko nesmí na vnější fasádě přečínat ani být zataženo dozadu, jinak může mezi stěnovou průchodkou a vnější omítkou nebo zdivo proniknout voda.

- Ujistěte se, že montážní ochranné víko je zarovnáno s vnější omítkou / vnější fasádou.
- Před vsazením stěnové průchodky doporučujeme montážní ochranné víko upevnit dodanými šrouby ve stěnové průchodce.



Upozornění

Stěnová průchodka je vhodná pro zdi s tloušťkou stěny do 500 mm (měřeno od vnější omítky až k vnitřní stěně).

4.1 Zhotovení průrazu

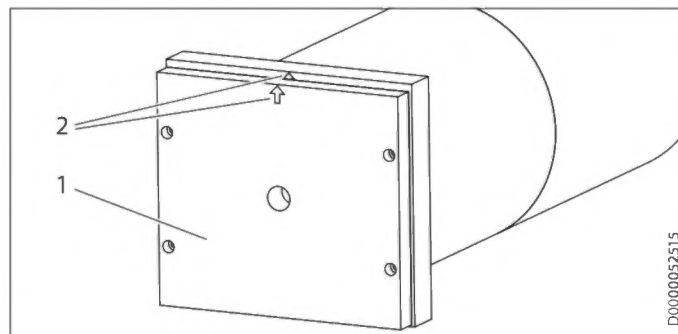


Upozornění

Ke zhotovení průrazu použijte vrtací korunu o průměru 212 mm (doporučeno) nebo 202 mm.

- ▶ Ve stěně budovy zhotovte průraz. Viz kapitola „Technické údaje“.
- ▶ Zhotovte uchycení pro rám (pro mřížku proti nepřízní počasí) rozšířením průrazu na vnější straně budovy o obdélníkové vybrání (např. sekáním).
- ▶ Dbejte na rozměry rámu. Viz kapitola „Technické údaje / Rozměry / Tabulka údajů“.

4.2 Vložení stěnové průchodky



- 1 Montážní ochranné víko
- 2 Orientační šipky



Upozornění

Stěnovou průchodku vložte tak, aby přípojovací hrdlo směřovalo dovnitř budovy. Orientační šipky na montážním ochranném víku a na rámu musí směřovat nahoru.

- ▶ Zaveďte stěnovou průchodku z vnější strany budovy do průrazu.
- ▶ Případně zkratíte přípojovací hrdlo na vnitřní straně budovy (např. rámovou pilou, nožem na koberec). Zajistěte dostatečný přesah materiálu (cca 5 cm) pro pozdější oplepení přechodu „přípojovací hrdlo → spojka → vzduchovod“.
- ▶ Zevnitř budovy utěsněte po obvodu meziprostor mezi zdivem a stěnovou průchodkou, např. vyplněním pěnou.
- ▶ Dokud je těsnicí hmota tvárná, vyrovnejte polohu stěnové průchodky tak, aby vznikl mírný sklon (cca 2°) k vnější straně budovy.



Věcné škody

Ujistěte se, že montážní ochranné víko je zarovnáno s vnější omítkou / vnější fasádou.

- ▶ Z vnější strany budovy utěsněte po obvodu mezeru mezi vnější omítkou a rámem mřížky proti nepřízní počasí, např. vyplněním pěnou.



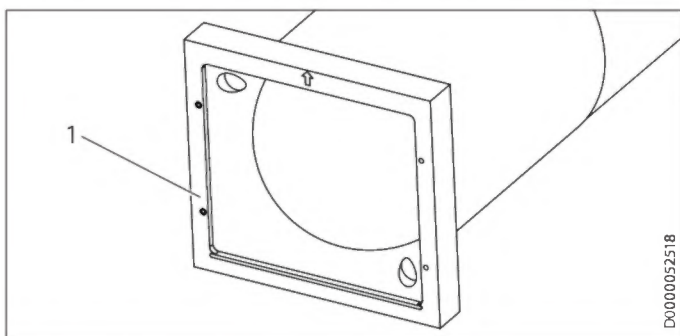
4.3 Montáž mřížky k ochraně proti nepřízni počasí



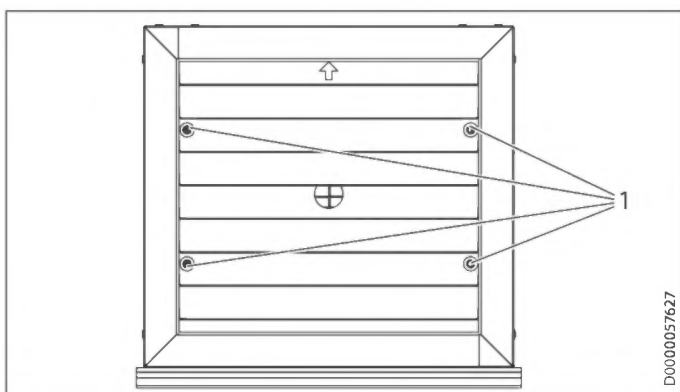
Upozornění

Následující pracovní kroky se provedou po dokončení vnější fasády, jakmile je nanesena vnější omítka nebo je dům obložen.

- ▶ Na montážním ochranném víku odřízněte přečnívající těsnicí materiál, aby byl zarovnan s víkem.
- ▶ Odstraňte montážní ochranné víko z rámu.



1 Závítová vložka s otvory (rám)



1 Upevňovací otvory (mřížka proti nepřízni počasí)

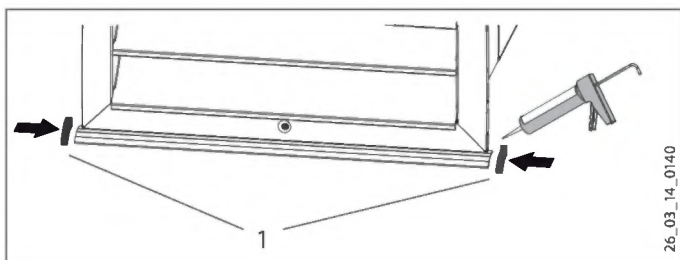
- ▶ Upevněte mřížku proti nepřízni počasí dodanými šrouby a plastovými podložkami v určeném rámu.



Věcné škody

Utáhněte šrouby ručně šroubovákem (maximálně 2 Nm).

Montáž krytek na ochranu proti kapání



1 Krytky na ochranu proti kapání

- ▶ Na levý a pravý konec odkapové hrany přilepte krytky na ochranu proti kapání, např. silikonem.

Utěsnění mřížky proti nepřízni počasí po obvodu

- ▶ Utěsněte po obvodu mezeru mezi stěnou budovy a mřížkou proti nepřízni počasí, např. silikonem.

4.4 Připojení vzduchovodu



Věcné škody

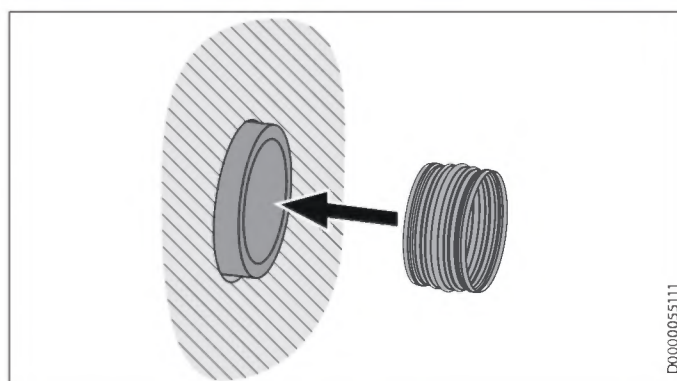
Aby se zabránilo kondenzaci v instalační místnosti, musí být použitý vzduchovod tepelně izolován.



Upozornění

Následující pracovní pokyny se týkají použití tepelně izolované pružné hadice jako vzduchovodu.

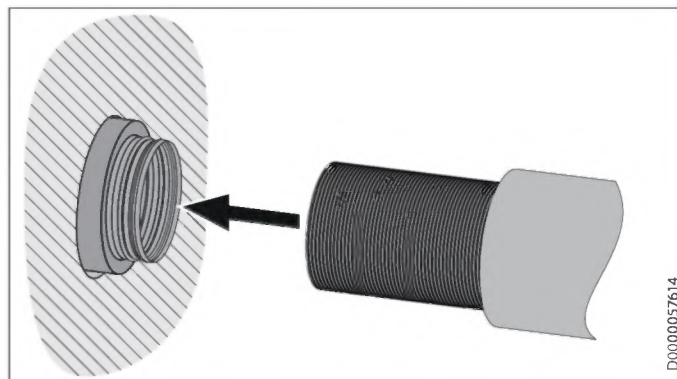
Pokud používáte pevné vzduchovody, doporučujeme použít k izolaci vibrační kus pružné hadice mezi stěnovou průchodkou a vzduchovodem.



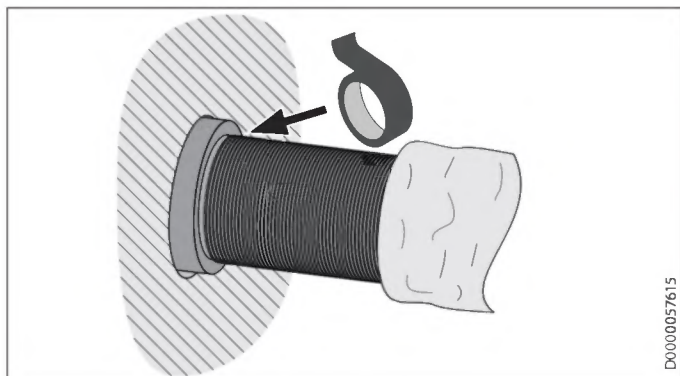
Upozornění

Použijte spojku (např. koleno nebo spirálně vinutá vsuvka) o průměru 160 mm.

- ▶ Zasuňte jeden konec spojky do připojovacího hrdla stěnové průchodky.

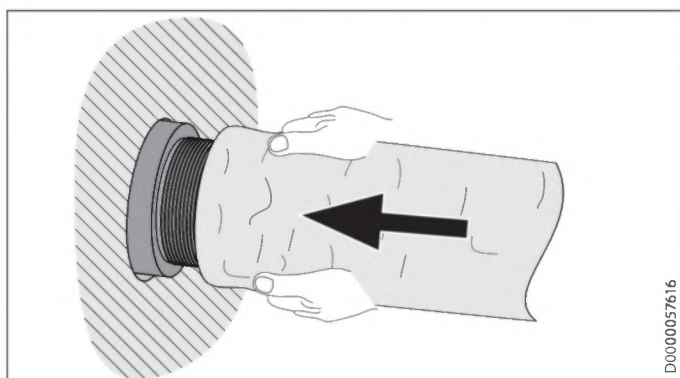


- ▶ Zasuňte tepelnou izolaci nahoru tak, aby pružná hadice trochu vyčnívala.
- ▶ Pružnou hadici nasadte na spojku.



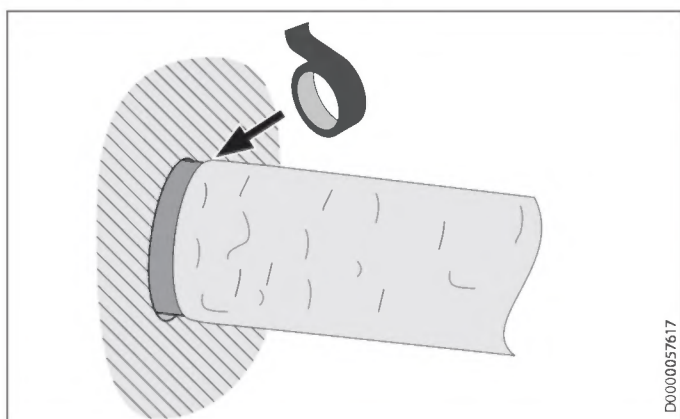
D0000057615

- ▶ Přechod „připojovací hrdlo → spojka → pružná hadice“ utěsněte lepicí páskou na ventilaci.



D0000057616

- ▶ Tepelnou izolaci nasadte na spojku.



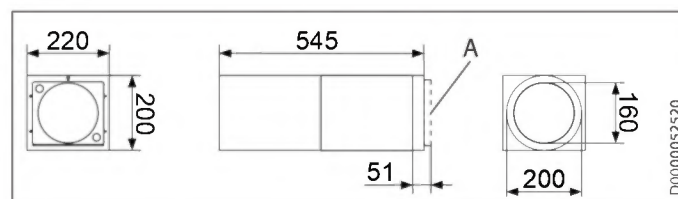
D0000057617

- ▶ Přechod „tepelná izolace → připojovací hrdlo“ utěsněte parotěsně samolepicí tepelně izolační páskou.

5. Technické údaje

5.1 Rozměry

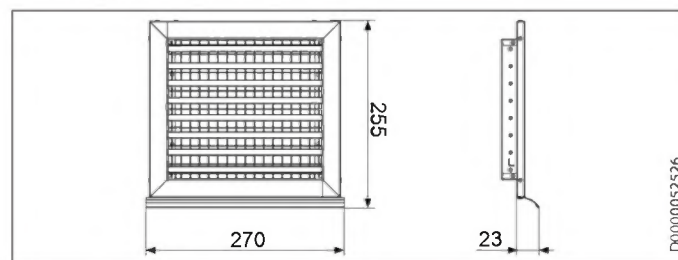
Průchod



D00525000000

A Montážním ochranné víko v rámu pro mřížku proti nepřízní počasí

Mřížka proti nepřízni počasí



D0000052526

5.2 Tabulka údajů

		AWG 160 R
		234505

Meze použitelnosti

Max. objemový průtok vzduchu	m ³ /h	350
Hranice kondenzace při: teplota v trubce / teplota kolem trubky / relativní vlhkost kolem trubky		-20 °C / 20 °C / 60 %

Provedení

Materiál stěnové průchodky	EPS (šedá)
Materiál mřížky proti nepřízni počasí	Lakovaný ocelový plech (stříbrně šedá)

Rozměry

Výška rámu pro mřížku proti nepřízni počasí	mm	200
Šířka rámu pro mřížku proti nepřízni počasí	mm	220
Hloubka rámu pro mřížku proti nepřízni počasí (s vloženým montážním ochranným víkem)	mm	51
Vnitřní průměr trubky	mm	160
Vnější průměr trubky	mm	200
Průraz min.	mm	202

Hmotnosti

Hmotnost	kg	0,5
----------	----	-----

Hodnoty

Tloušťka stěny	mm	20
Statický rozdíl tlaků při výfuku 350 m ³ /h	Pa	2
Statický rozdíl tlaku při nasávání 350 m ³ /h	Pa	6



Záruka

Pro přístroje nabyté mimo území Německa neplatí záruční podmínky poskytované našimi firmami v Německu. V zemích, ve kterých některá z našich dceřiných společností distribuuje naše výrobky, poskytuje záruku jenom tato dceřiná společnost. Takovou záruku lze poskytnout pouze tehdy, pokud dceřiná společnost vydala vlastní záruční podmínky. Jinak nelze záruku poskytnout.

Na přístroje zakoupené v zemích, ve kterých nejsou naše výrobky distribuovány žádnou z dceřiných společností, neposkytujeme žádnou záruku. Případné záruky závazně přislíbené dovozcem zůstávají proto nedotčené.

Životní prostředí a recyklace

Pomozte nám chránit naše životní prostředí. Materiály po použití zlikvidujte v souladu s platnými národními předpisy.

INŠTALÁCIA

1.	Všeobecné pokyny	23
1.1	Súvisiace dokumenty	23
1.2	Rozmerové jednotky	23
2.	Bezpečnosť	23
3.	Popis výrobku	23
3.1	Rozsah dodávky	23
4.	Montáž	24
4.1	Vytvorenie svetlosti priechodu	24
4.2	Nasadenie stenovej priechodky	24
4.3	Montáž protidažďovej žalúzie	24
4.4	Pripojenie vzduchového kanála	25
5.	Technické údaje	26
5.1	Rozmery	26
5.2	Tabuľka s údajmi	26

ZÁRUKA

ŽIVOTNÉ PROSTREDIE A RECYKLÁCIA

INŠTALÁCIA

1. Všeobecné pokyny

Tento dokument je určený odbornému montážnikovi.

► Tento symbol vám signalizuje, že musíte niečo urobiť. Potrebné postupy sú popísané krok za krokom.

1.1 Súvisiace dokumenty

Návod na obsluhu a inštaláciu tepelného čerpadla alebo vetracieho prístroja

1.2 Rozmerové jednotky

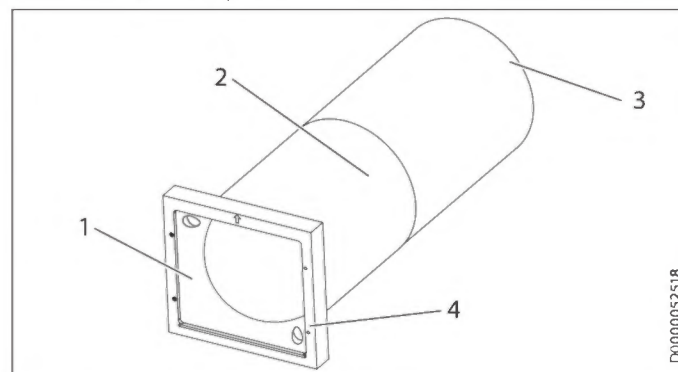
Upozornenie
Ak nie je uvedené inak, všetky rozmery sú v milimetroch.

2. Bezpečnosť

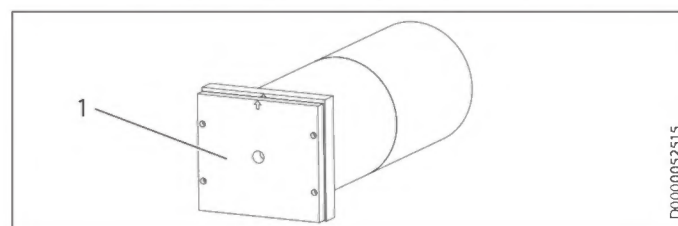
Inštaláciu, uvedenie do prevádzky ako aj údržbu a opravu výrobku smie vykonávať iba odborný montážnik.

Upozornenie
Dbajte na všetky vnútroštátne a regionálne predpisy a ustanovenia.

3. Popis výrobku



- 1 Orámovanie (pre protidažďovú žalúziu)
- 2 Vzduchovod
- 3 Pripojovacie hrdlo (pre vzduchovod)
- 4 Závitová vložka na upevnenie protidažďovej žalúzie



- 1 Veko pod omietku

Upozornenie
Stenová priechodka je z výroby kompletne zložená a zalepená. V orámovaní pre protidažďovú žalúziu je vsadené veko pod omietku.

Výrobok je stenová priechodka z tvrdej EPS peny pre kanál vonkajšieho alebo odsávaného vzduchu z tepelných čerpadiel alebo vetracích prístrojov.

Tepelnoizolačné vlastnosti tvrdej EPS peny v rámci uvedených hraníc použitia (pozri kapitolu „Technické údaje / Tabuľka s údajmi“) zamedzujú tvorbu kondenzátu na obvodě stenovej priechodky. Ďalšie izolačné opatrenia nie sú potrebné.

Stenová priechodka sa môže inštalovať do otvorov v murive pomocou ľubovoľnej nástennej montáže (max. hrúbka steny 500 mm).

V rozsahu dodávky sa nachádza protidažďová žalúzia, ktorá sa montuje do obdĺžnikového orámovania v stenovej priechodke. Za lamelami protidažďovej žalúzie sa nachádza mriežka s jemným okami, ktorá zabraňuje vniknutiu zvierat.

3.1 Rozsah dodávky

S výrobkom sa dodáva:

- 1 Veko pod omietku
- 1 Protidažďová žalúzia
- 2 Ochranné kryty proti kvapkaniu
- 4 Skrutky (M4 x 16)
- 4 Plastové podložky

4. Montáž



Materiálne škody

V dôsledku unikajúceho studeného odsávaného vzduchu sa môže v blízkosti protidažďovej žalúzie (napr. na fasádach susedných budov) tvoriť kondenzát.

- ▶ Namontujte stenovú priechodku tak, aby bol medzi protidažďovou žalúziou a susednými budovami dostatočný odstup.



Materiálne škody

Abby vznikajúci kondenzát netiekol k vnútornej strane budovy, nasadte stenovú priechodku s miernym spádom (cca 2°) smerom von.



Materiálne škody

Pri použití tesniacich prostriedkov a lepidiel dbajte na to, aby sa nenarušila tvrdá EPS pena.

- ▶ Používajte tesniace prostriedky a lepidlá (napr. silikón), ktoré neobsahujú rozpúšťadlá, ako aj vhodnú lepiacu pásku.



Materiálne škody

Veko pod omietku nesmie na vonkajšej fasáde vyčnievať ani byť posunuté dozadu, pretože inak môže medzi stenovou priechodkou a vonkajšiu omietku alebo murivo vniknúť voda.

- Dbajte na to, aby veko pod omietku lícovalo s vonkajšou omietkou/vonkajšou fasádou.
- Pred nasadením stenovej priechodky odporúčame veko pod omietku zafixovať dodanými skrutkami v stenovej priechodke.



Upozornenie

Stenová priechodka je vhodná pre múry s hrúbkou steny do 500 mm (merané od vonkajšej omietky po vnútornú stenu).

4.1 Vytvorenie svetlosti priechodu

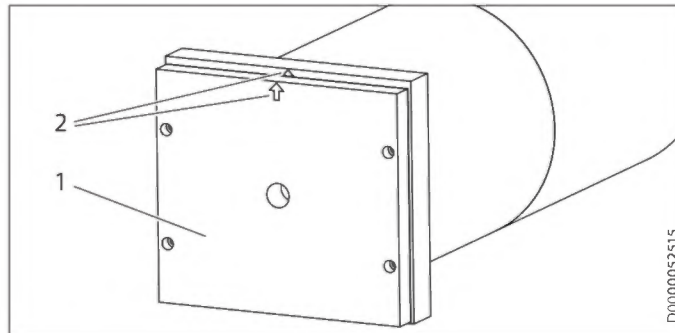


Upozornenie

Na vytvorenie prierezu použite vŕtaciú korunku s priemerom 212 mm (odporúčaný) alebo 202 mm.

- ▶ Vytvorte prierez v stene budovy. Pozri kapitolu „Technické údaje“.
- ▶ Vytvorte uchytenie orámovania (pre protidažďovú žalúziu) tým, že prierez na vonkajšej strane budovy rozšírite o obdĺžnikové vybratie (napr. vydĺabaním).
- ▶ Dodržiavajte rozmery orámovania. Pozri kapitolu „Technické údaje / Rozmery / Tabuľka s údajmi“.

4.2 Nasadenie stenovej priechodky



- 1 Veko pod omietku
- 2 Vyrovnávacie šípky



Upozornenie

Nasadte stenovú priechodku tak, aby pripojovacie hrdlo smerovalo k vnútornej strane budovy. Vyrovnávacie šípky na veko pod omietku a na orámovaní musia ukazovať nahor.

- ▶ Zaveďte stenovú priechodku z vonkajšej strany budovy do prierezu.
- ▶ Prípadne skráťte pripojovacie hrdlo na vnútornej strane budovy (napr. oblúkovou pilou, nožom na koberce). Dbajte na to, aby zostal dostatok presahu materiálu (cca 5 cm) na neskoršie zalepenie priechodu „Pripojovacie hrdlo → Spojka → Vzduchovod“.
- ▶ Z vnútornej strany budovy utesnite medzipriestor medzi murivom a stenovou priechodkou po celom obvode, napr. zapenením.
- ▶ Kým sa dá tesniaca hmota formovať, vyrovnajte polohu stenovej priechodky tak, aby vznikol mierny spád (cca 2°) k vonkajšej strane budovy.



Materiálne škody

Dbajte na to, aby veko pod omietku lícovalo s vonkajšou omietkou/vonkajšou fasádou.

- ▶ Z vonkajšej strany budovy utesnite štrbinu medzi vonkajšou omietkou a orámovaním pre protidažďovú žalúziu po celom obvode, napr. zapenením.

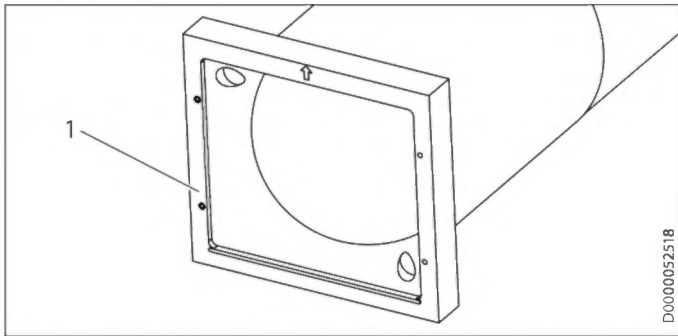
4.3 Montáž protidažďovej žalúzie



Upozornenie

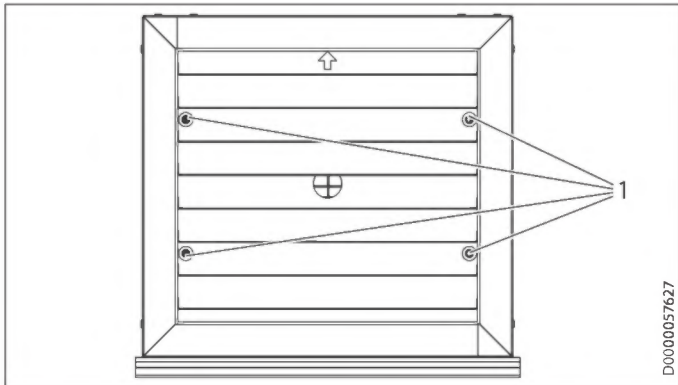
Nasledujúce pracovné kroky vykonajte po dokončení vonkajšej fasády, po nanosení vonkajšej omietky alebo po obložení domu tehľami.

- ▶ Na veko pod omietku odrežte prečnievajúci tesniaci materiál tak, aby lícoval so susednými plochami.
- ▶ Odstráňte veko pod omietku z orámovania.



D0000052518

1 Závitová vložka s vývrtmi (orámovanie)

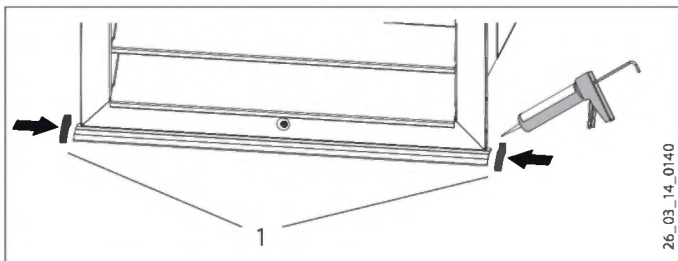


D0000057627

1 Upevňovacie otvory (protidažďová žalúzia)
 ► Upevnite protidažďovú žalúziu dodanými skrutkami a plastovými podložkami v určenom orámovaní.

! Materiálne škody
 Ručne utiahnite skrutky pomocou skrutkovača (maximálne 2 Nm).

Montáž ochranných krytov proti kvapkaniu



26_03_14_0140

1 Ochranné kryty proti kvapkaniu
 ► Na ľavý a pravý koniec odkvapkávacej hrany prilepte kryty proti kvapkaniu, napríklad silikónom.

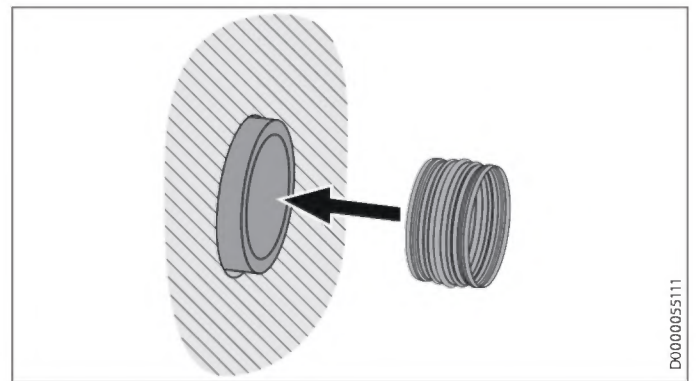
Utesnenie protidažďovej žalúzie po celom obvode

► Utesnite štrbinu medzi stenou budovy a protidažďovou žalúziou po celom obvode, napríklad silikónom.

4.4 Pripojenie vzduchového kanála

! Materiálne škody
 Aby ste zabránili kondenzácii v miestnosti inštalácie, musí byť použitý vzduchovod tepelne izolovaný.

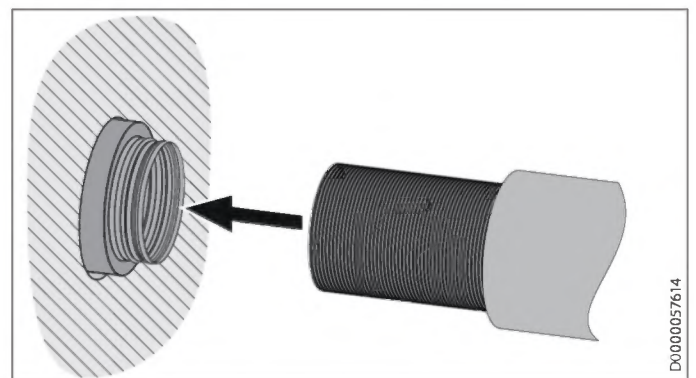
i Upozornenie
 Nasledujúce pokyny sa týkajú použitia tepelne izolovanej flexi hadice ako vzduchovodu. Ak používate pevné vzduchovody, na odpojenie vibrácií odporúčame vsadiť kus flexi hadice medzi stenovú priechodku a vzduchovod.



D0000055111

i Upozornenie
 Použite spojku (napr. oblúk alebo spiro vsuvku) s priemerom 160 mm.

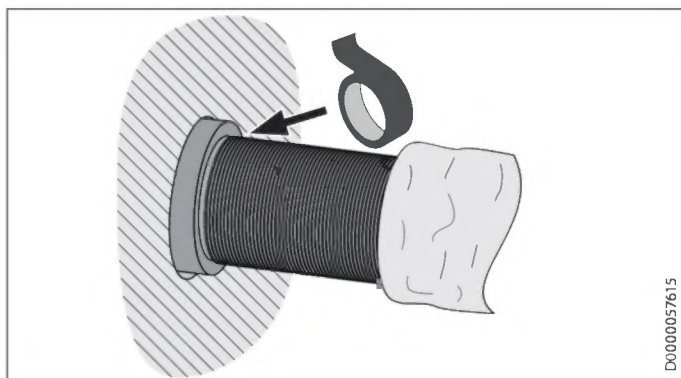
► Zasuňte jeden koniec spojky do pripojovacieho hrdla stenovej priechodky.



D0000057614

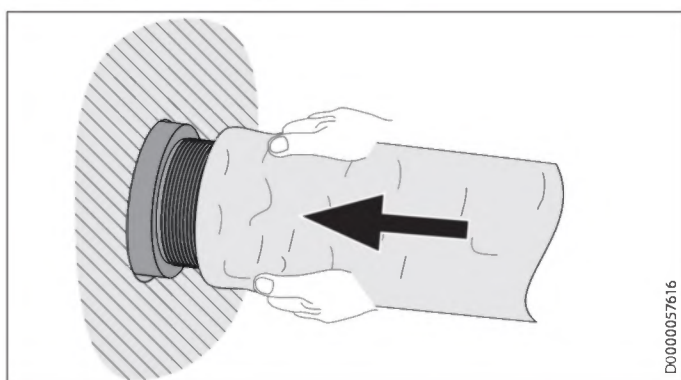
► Posuňte tepelnú izoláciu nahor, aby pružná hadica trochu vyčnievala.

► Natiahnite pružnú hadicu cez spojku.



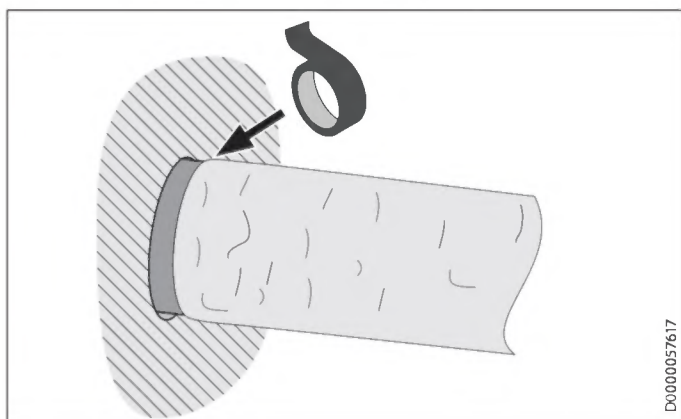
D0000057615

- Utesnite priechod „Pripojovacie hrdlo → Spojka → Flexi hadica“ ventilačnou lepiacou páskou.



D0000057616

- Natiahnite tepelnú izoláciu cez spojku.



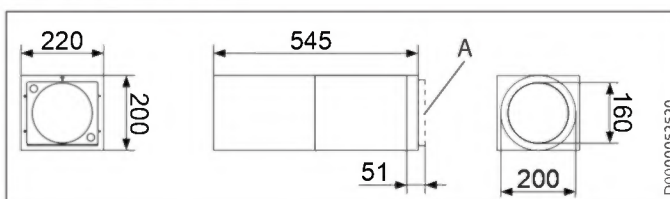
D0000057617

- Utesnite priechod „Tepelná izolácia → Pripojovacie hrdlo“ samolepiacou tepelnoizolačnou páskou proti difúzii pár.

5. Technické údaje

5.1 Rozmery

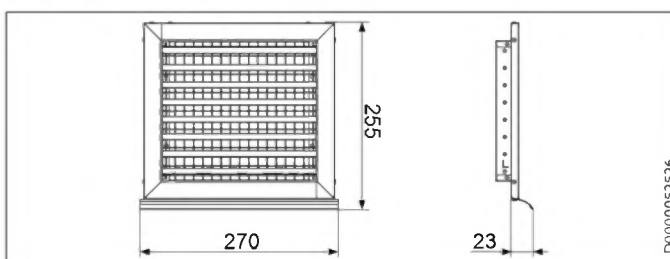
Stenová priechodka



D0000057620

A Veko pod omietku v orámovaní pre protidažďovú žalúziu

Protidažďová žalúzia



D0000057626

5.2 Tabuľka s údajmi

	AWG 160 R
	234505

Hranice použitia

Max. objemový prietok vzduchu	m ³ /h	350
Kondenzačná hranica pri: Teplota v rúrke / teplota okolo rúrky / relatívna vlhkosť okolo rúrky		-20 °C / 20 °C / 60 %

Vyhotovenia

Materiál stenovej priechodky	EPS (sivý)
Materiál protidažďovej žalúzie	Lakovaný ocelový plech (striebrosivý)

Rozmery

Výška orámovania pre protidažďovú žalúziu	mm	200
Šírka orámovania pre protidažďovú žalúziu	mm	220
Hĺbka orámovania pre protidažďovú žalúziu (s nasadeným vekom pod omietku)	mm	51
Vnútorný priemer rúrky	mm	160
Vonkajší priemer rúrky	mm	200
Prierez min.	mm	202

Hmotnosti

Hmotnosť	kg	0,5
----------	----	-----

Hodnoty

Hrúbka steny	mm	20
Statický rozdiel tlakov pri 350 m ³ /h vytekajúci	Pa	2
Statický rozdiel tlakov pri 350 m ³ /h vtekajúci	Pa	6



Záruka

Pre zariadenia nadobudnuté mimo Nemecka neplatia záručné podmienky našich nemeckých spoločností. V krajinách, v ktorých existuje jedna z našich dcérskych spoločností predávajúcej naše výrobky, sa skôr poskytuje záruka iba od tejto dcérskej spoločnosti. Takáto záruka je poskytnutá iba vtedy, keď dcérska spoločnosť vydala vlastné záručné podmienky. Nad rámec uvedeného sa záruka neposkytuje.

Na zariadenia, ktoré boli nadobudnuté v krajinách, v ktorých naše výrobky nepredáva žiadna z našich dcérskych spoločností, záruku neposkytujeme. Prípadné záruky prisľúbené dovozcom zostávajú týmto nedotknuté.

Životné prostredie a recyklácia

Pomôžte chrániť naše životné prostredie. Balenie prístroja je nutné zlikvidovať v súlade s vnútroštátnymi predpismi a ustanoveniami o likvidácii odpadov.



STIEBEL ELTRON GmbH & Co. KG
Dr.-Stiebel-Str. 33 | 37603 Holzminden
Tel. 05531 702-0 | Fax 05531 702-480
info@stiebel-eltron.de
www.stiebel-eltron.de

tecalor GmbH
Lüchtringer Weg 3 | 37603 Holzminden
Tel. 05531 99068-95700 | Fax 05531 99068-95712
info@tecalor.de
www.tecalor.de



Irrtum und technische Änderungen vorbehalten! | Subject to errors and technical changes! | Sous réserve d'erreurs et de modifications techniques! | Onder voorbehoud van vergissingen en technische wijzigingen! | Salvo error o modificación técnica! | Rätt till misstag och tekniska ändringar förbehålls! | Excepto erro ou alteração técnica | Zastrzeżone zmiany techniczne i ewentualne błędy | Omyly a technické změny jsou vyhrazeny! | A muszaki változtatások és tévedések jogát fenntartjuk! | Отсутствие ошибок не гарантируется. Возможны технические изменения. | Chyby a technické zmeny sú vyhradené!

Stand 9168

A 315612-43930-9675