

MONTAGE | INSTALLATION

CH 1 (239106)



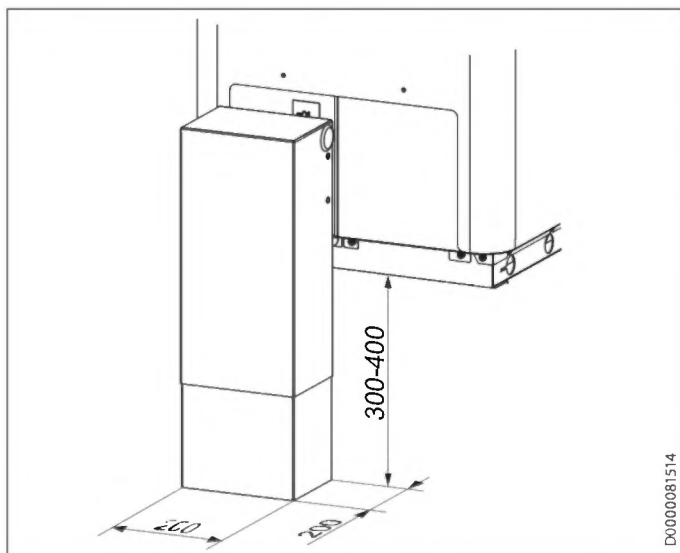
Geeignet für | Suitable for | Convient pour | Idoneo per |
Geschikt voor | Apto para | Vhodné pro | Vhodné pre |
Primerno za | Przeznaczone dla | Alkalmas | 适用于

- 3-7 CS Plus
- 3.5-8.5 ACS
- 07-17 ACS classic

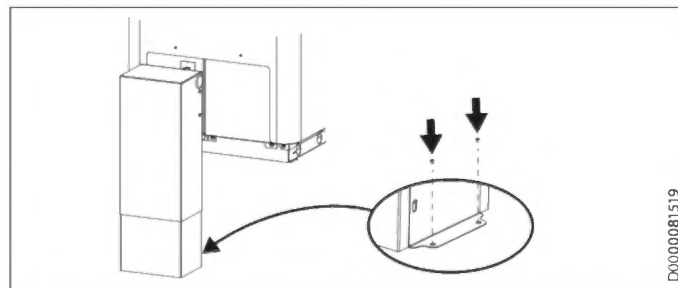
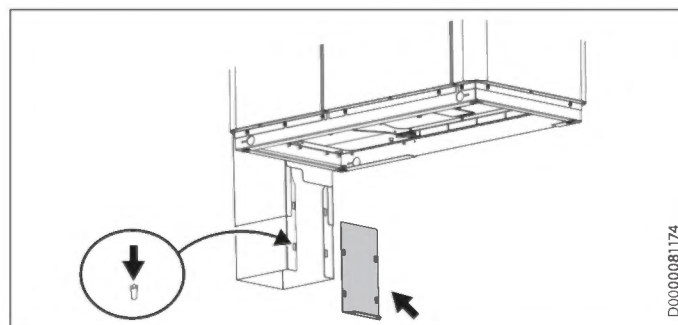
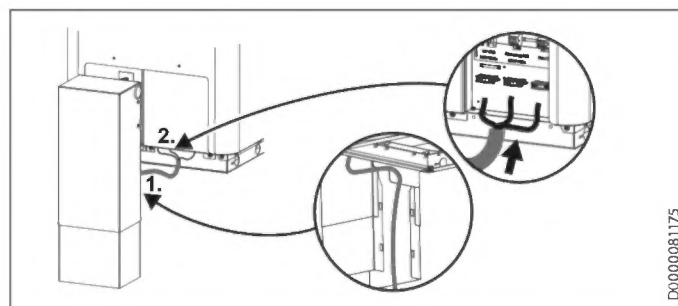
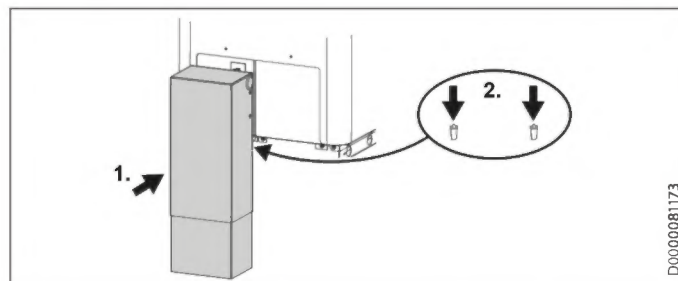
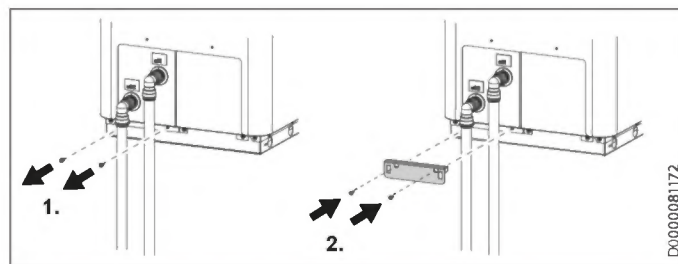
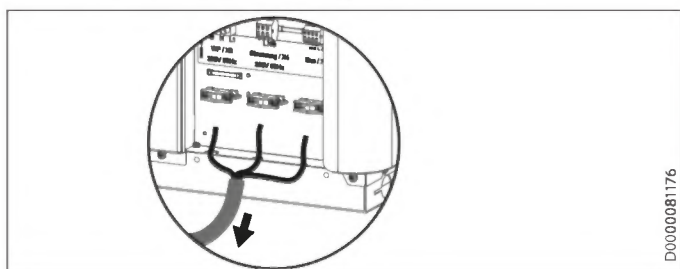
Mitgeltende Dokumente | Further applicable
documents | Documentation applicable | Documenti di
riferimento | Geldende documenten | Documentación
relevante | Související dokumentace | Súvisiace
dokumenty | Spremljajoči dokumenti | Inne
obowiązujące dokumenty | Párhuzamosan érvényes
dokumentumok | 适用文件

- 3-7 CS Plus
- 3.5-8.5 ACS
- 07-17 ACS classic

Montagevariante 1 | Installation version 1 |
Variante de montage 1 | Variante di montaggio 1 |
Montagevariant 1 | Variante de montaje 1 | Varianta
montáže 1 | Variant montáže 1 | Varianta vgradnje 1 |
Wariant montażu 1 | Szerelési változat 1 | 安装型式 1

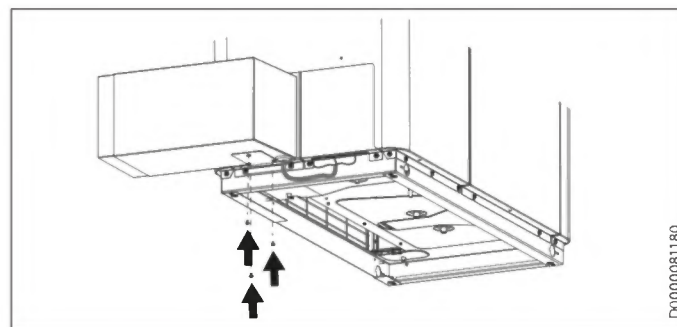
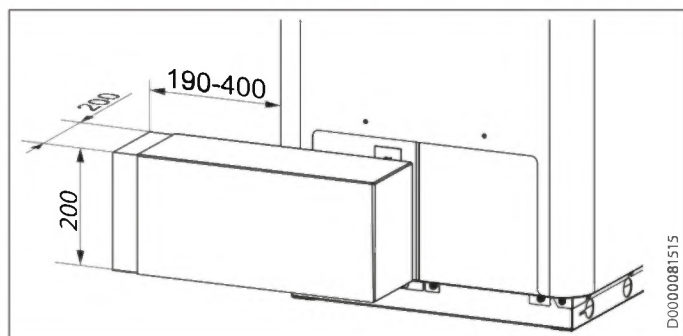


Montage | Installation | Installazione | Montaje | Montáž |
Montaža | Montaz | Szerelés | 装配





Montagevariante 2 | Installation version 2 |
 Variante de montage 2 | Variante di montaggio 2 |
 Montagevariant 2 | Variante de montaje 2 | Varianta
 montáže 2 | Variant montáže 2 | Varianta vgradnje 2 |
 Wariant montażu 2 | Szerelési változat 2 | 安装型式 2



Montage | Installation | Installazione | Montaje | Montáž |
 Montaža | Montaż | Szerelés | 装配

