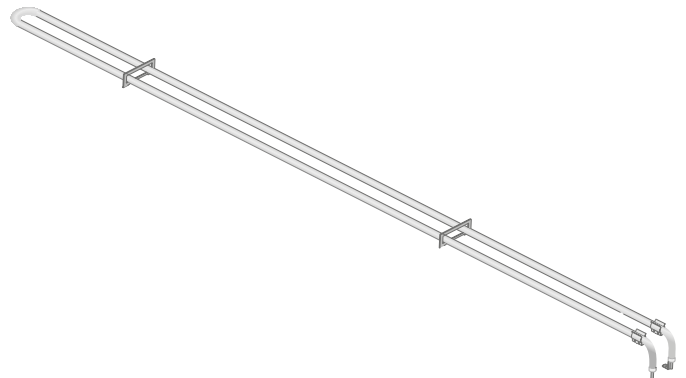




BEDIENUNG UND INSTALLATION
OPERATION AND INSTALLATION
UTILISATION ET INSTALLATION
BEDIENING EN INSTALLATIE
OBSLUHA A INSTALACE
OBSLUHA A INŠTALÁCIA
OBSŁUGA I INSTALACJA
KEZELÉS ÉS TELEPÍTÉS

Zusatzheizkörper für Wärmespeicher | Booster heater for storage heaters | Chauffage d'appoint pour radiateur à accumulation |
Bijverwarmingselement voor warmteaccumulator | Pridavné topné těleso pro akumulční kamna | Núdzové prídavné vykurovacie
teleso pre akumulčné kachle | Grzałka dodatkowa do pieca akumulacyjnego | Kiegészítő fűtőtest hőtároló fűtőkészülékhez

- » Zhzg. 0,35 kW
- » Zhzg. 0,5 kW
- » Zhzg. 0,8 kW
- » Zhzg. 1,0 kW
- » Zhzg. 1,2 kW
- » Zhzg. 1,5 kW
- » Zhzg. 1,7 kW



BEDIENUNG

1. Allgemeine Hinweise

Die Kapitel „Besondere Hinweise“ und „Bedienung“ richten sich an den Gerätebenutzer und den Fachhandwerker.

Das Kapitel „Installation“ richtet sich an den Fachhandwerker.



Hinweis

Lesen Sie diese Anleitung vor dem Gebrauch sorgfältig durch und bewahren Sie sie auf. Geben Sie die Anleitung ggf. an einen nachfolgenden Benutzer weiter.

1.1 Mitgeltende Dokumente

 Bedienungs- und Installationsanleitung des betreffenden Wärmespeichers



Hinweis

Informationen zu „Kundendienst und Garantie“ und „Umwelt und Recycling“ entnehmen Sie der Bedienungs- und Installationsanleitung des Wärmespeichers.

2. Sicherheit

2.1 Bestimmungsgemäße Verwendung

Die Zusatzheizung dient zum nachträglichen Einbau in den Luftaustrittsraum des Wärmespeichers und ermöglicht die Zuheizung bei erhöhtem Wärmebedarf außerhalb der Freigabezeiten.

Eine andere oder darüber hinausgehende Benutzung gilt als nicht bestimmungsgemäß. Zum bestimmungsgemäßen Gebrauch gehört auch das Beachten dieser Anleitung sowie der Anleitungen für eingesetztes Zubehör.

3. Gerätebeschreibung

Wenn die Speicherwärmemenge zum Beheizen eines Raumes nicht mehr ausreicht, so kann die Zusatzheizung ergänzend eingeschaltet werden. Aus wirtschaftlichen Gründen wird die Zusatzheizung auch im eingeschalteten Zustand bei ausreichender Speicherwärme automatisch außer Funktion gesetzt.

In der Übergangszeit an kühlen Tagen kann die Zusatzheizung auch als Vollheizung genutzt werden, sodass der Wärmebedarf beispielsweise durch die Zusatzheizung allein gedeckt wird.


Die Zusatzheizung wird nur bei laufendem Gebläse betrieben und ist an dem Gebläse am Entladeteil des Wärmespeichers (230 V) angeschlossen.

Die Stromkosten werden über den Haupttarifzähler abgerechnet.

4. Bedienung

Die Zusatzheizung wird über das Basismenü am Wärmespeicher ein- und ausgeschaltet.

- ▶ Rufen Sie mit der Taste „Menü“ das Basismenü auf.
- ▶ Rufen Sie mit der Taste „+“ oder „-“ folgenden Menüpunkt auf:

Anzeige	Beschreibung
	on = Zusatzheizung eingeschaltet off = Zusatzheizung ausgeschaltet

- ▶ Drücken Sie die Taste „OK“. Sobald das Symbol „Parameter editierbar“ erscheint, können Sie mit den Tasten „+“ und „-“ die Zusatzheizung ein- und ausschalten.
- ▶ Um die Einstellung zu speichern, drücken Sie die Taste „OK“.



Hinweis

Wenn der Wärmespeicher über einen externen Raumtemperaturregler mit Zusatzheizungsschalter geregelt wird, muss die Zusatzheizung zusätzlich über diesen vorhandenen Schalter eingeschaltet werden.

INSTALLATION

5. Sicherheit

Die Installation, Inbetriebnahme sowie Wartung und Reparatur des Gerätes darf nur von einem Fachhandwerker durchgeführt werden.

5.1 Allgemeine Sicherheitshinweise

Wir gewährleisten eine einwandfreie Funktion und Betriebssicherheit nur, wenn das für das Gerät bestimmte Original-Zubehör und die originalen Ersatzteile verwendet werden.



Sachschaden

- Nehmen Sie keine Änderungen am Bausatz der Zusatzheizung vor.
- Nehmen Sie die Zusatzheizung nicht in Betrieb, wenn ein Bauteil beschädigt ist, heruntergefallen ist oder eine Fehlfunktion vorliegt.

5.2 Vorschriften, Normen und Bestimmungen



WARNUNG Stromschlag

Führen Sie alle elektrischen Anschluss- und Installationsarbeiten nach Vorschrift aus.



Sachschaden

Beachten Sie alle nationalen und regionalen Vorschriften und Bestimmungen.

6. Gerätebeschreibung

6.1 Lieferumfang

- 1 Zusatzheizkörper und Befestigungsmaterial
- 1 Temperaturregler 50 °C
- 1 Temperaturregler 113 °C (lila Kennzeichnung)
- 1 Relais-Baugruppe
- 3 Distanzhalter (Kunststoff)
- 1 Anschlussklemme
- 1 Bezeichnungsplatte
- 4 separate Schaltlitzen
- 1 Kabelbaum (Einzellitzen mit Isolierschlauch)
- 1 Verbindungskabel 3-adrig

7. Montage



WARNUNG Stromschlag

► Schalten Sie vor Arbeiten am Wärmespeicher die Anschlussleitungen im Schaltkasten spannungsfrei.



WARNUNG Stromschlag

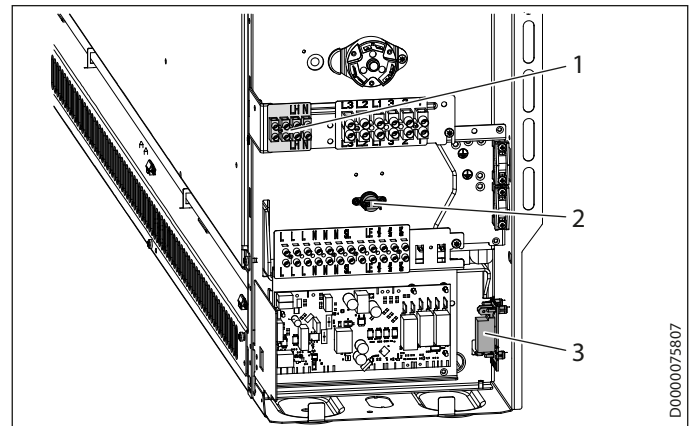
Beim Anschluss des Wärmespeichers an eine automatische Aufladesteuerung kann auch bei herausgenommenen Sicherungen an den Klemmen A1/Z1 und A2/Z2 Spannung auftreten!



Sachschaden

Zweikreis-Wärmespeicher dürfen nicht mit einer Zusatzheizung ausgestattet werden.

7.1 Einbaureihenfolge



1 Anschlussklemme und Bezeichnungsplatte

2 Temperaturregler N3

3 Relais-Baugruppe mit Distanzhalter

► Schieben Sie die Anschlussklemme zusammen mit der Bezeichnungsplatte auf die Aufnahme des im Schaltraum angebrachten Winkelblechs. Befestigen Sie die Anschlussklemme mit der beiliegenden Schraube am Winkelblech.

► Setzen Sie die 3 Distanzhalter unten in der Geräterückwand in die vorhandenen Löcher ein. Schieben Sie die Relais-Baugruppe bis zum Anschlag auf die Distanzhalter.

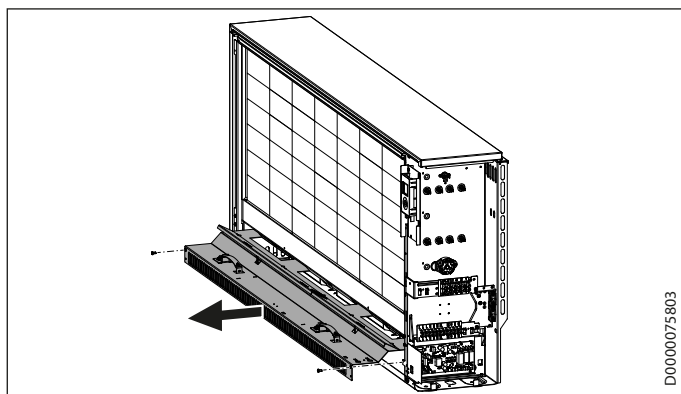
► Befestigen Sie den Temperaturregler N3 (50 °C) mit 2 gewindeformenden Schrauben M3x6 unterhalb der unteren Heizkörperanschlüsse auf der Zwischenwand (in die vorhandenen Löcher).

Hierzu können Sie das im Schaltraum angebrachte Winkelblech zur Aufnahme der Anschlussklemmen nach Lösen (nicht herausdrehen) der Befestigungsschraube nach vorn schwenken.



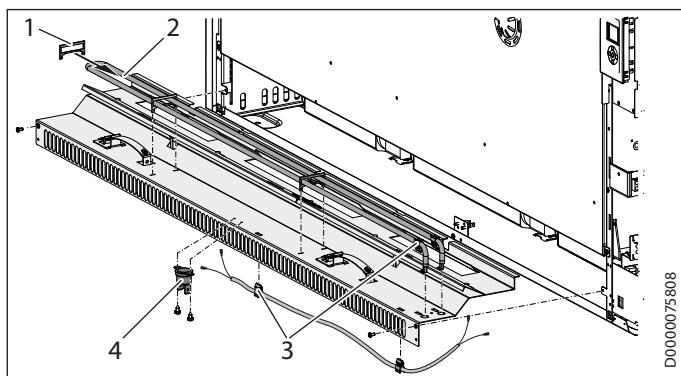
Hinweis

Die Metallkappe des Temperaturreglers muss plan aufliegen.



D0000075803

- ▶ Lösen Sie die Schrauben der Luftführungsbaugruppe, ziehen Sie sie heraus und nehmen Sie die Luftklappe(n) ab (gegen Beschädigung sichern).



D0000075808

- 1 Pendelblech
- 2 Zusatzheizkörper E8
- 3 Arretierungsclips
- 4 Temperaturregler N2

- ▶ Befestigen Sie den Temperaturregler N2 (113 °C, mit lila Punkt) auf der Rückseite der Luftführungsbaugruppe mit 2 gewindeformenden Schrauben M3x6.



Hinweis

Die Metallkappe des Temperaturreglers muss plan aufliegen.

Montieren Sie den Zusatzheizkörper E8.

- ▶ Rasten Sie die Arretierungsclips (zwei Stück für Heizkörper) in die Langlöcher an der rechten Seite der Luftführungsbaugruppe ein.
- ▶ Rasten Sie den/die restlichen Clip(s) in die Unterseite der Luftführungsbaugruppe ein.
- ▶ Schieben Sie das Pendelblech auf den Heizkörper.
- ▶ Fixieren Sie den Heizkörper in den Arretierungsclips.
- ▶ Setzen Sie das Pendelblech in die Langlöcher auf der linken Seite der Luftführungsbaugruppe ein. Verschränken Sie das Pendelblech an der Unterseite.

7.2 Elektrischer Anschluss



Sachschaden

Achten Sie darauf, dass die Litzen keine spannungsführenden Teile oder die Zwischenwand berühren.



Hinweis

Beachten Sie den Schaltplan (siehe Kapitel „Technische Daten / Anschluss Zusatzheizung“).

Verdrahten Sie Heizkörper und Temperaturregler N2 mittels des beiliegenden Kabelbaumes.

- ▶ Stecken Sie das Ende des Kabelbaumes mit 2 Flachsteckhülsen auf den Temperaturregler.
- ▶ Die weiteren 2 Flachsteckhülsen des Kabelbaumes (mittig angeordnet) stecken Sie auf die Heizkörperanschlüsse.
- ▶ Fixieren Sie den Kabelbaum in den/die Clip(s) an der Unterseite der Luftführungsbaugruppe.
- ▶ Schieben Sie das lose Ende des Kabelbaumes durch die vordere Öffnung unten in der Zwischenwand (im Schaltraum).
- ▶ Stecken Sie die Luftklappe(n) wieder in die Luftführungsbaugruppe ein. Schieben Sie die Luftführungsbaugruppe in das Gerät (Kabelbaum mit Silikonschlauch dabei leicht in den Schaltraum nachziehen, nicht einklemmen) und schrauben Sie sie an.

Schließen Sie das lose Ende des Kabelbaums gemäß nachfolgender Tabelle an.

Bezeichnung	Verlegung	
	von	nach
Litze (Endhülse)	Kabelbaum	N (X4) unten anschließen
Litze (Flachstecker)	Kabelbaum	N3

Die Litzen sind wie folgt zu verlegen:

- ▶ Führen Sie beide Litzen von unten hinter der Anschlussklemme X2 nach oben. Fixieren Sie die Litzen in den vorhandenen Kabelbindern.

Schließen Sie die Relais-Baugruppe gemäß nachfolgender Tabelle an.

Bezeichnung	Verlegung	
	von	nach
Verbindungskabel 3-adrig	A3	X17 (A1)
Litze (Flachstecker - Flachstecker) schwarz	A3	N3
Litze (Flachstecker - Endhülse) schwarz	A3	LH (X4) unten anschließen
Litze (Endhülse - Endhülse) blau	N (X4) oben anschließen	N (X2)

Die Litzen sind wie folgt zu verlegen:

- ▶ Führen Sie die schwarzen Litzen von unten durch die Kabeldurchführung des Winkelblechs. Fixieren Sie die Litzen in den vorhandenen Kabelhaltern und Kabelbindern.
- ▶ Führen Sie die blaue Litze hinter der Anschlussklemme X4 nach unten zur Anschlussklemme X2. Fixieren Sie die Litze in den vorhandenen Kabelbindern.

Bei Verwendung des internen Raumtemperaturreglers oder eines externen Raumtemperaturreglers ohne Zusatzheizungsschalter ist zusätzlich folgende Verdrahtung nötig:

Bezeichnung	Verlegung	
	von	nach
Litze (Endhülse - Endhülse) schwarz	LH (X4) oben an- schließen	L (X2)

Die Litze ist wie folgt zu verlegen:

- ▶ Führen Sie die Litze hinter der Anschlussklemme X4 nach unten zur Anschlussklemme X2. Fixieren Sie die Litze in den vorhandenen Kabelbindern.

7.3 Montage abschließen

- ▶ Schwenken Sie das Winkelblech ggf. wieder nach hinten und schrauben Sie es fest.
- ▶ Markieren Sie nach Einbau der Zusatzheizung das entsprechende Kästchen im Schaltplan in der rechten Seitenwand mit einem Kugelschreiber.
- ▶ Befestigen Sie die Seitenwand, die Vorderwand sowie das Luftaustrittsgitter wieder am Gerät. Beachten Sie dabei die Einbaureihenfolge.

8. Einstellungen

8.1 Zusatzheizung freigeben

Bevor Sie die Zusatzheizung in Betrieb nehmen können, muss die Zusatzheizung im Konfigurationsmenü freigegeben werden.

- ▶ Um in das Konfigurationsmenü zu gelangen, halten Sie die Taste „Menü“ ca. 3 Sekunden gedrückt.

Zuerst müssen Sie den Zugriffslevel A1 freischalten, der dem Fachhandwerker vorbehalten ist.

- ▶ Rufen Sie dazu mit der Taste „+“ oder „-“ den Menüpunkt „CodE“ auf.
- ▶ Drücken Sie die Taste „OK“.
Die Code-Eingabe wird angezeigt. Die erste Ziffer blinkt.
- ▶ Geben Sie mit der Taste „+“ oder „-“ den Code 1000 ein. Drücken Sie nach jeder eingegebenen Ziffer die Taste „OK“.
- ▶ Nach korrekter Code-Eingabe rufen Sie mit der Taste „+“ den Parameter P12 auf. Schalten Sie den Parameter mit der Taste „OK“ editierbar.
- ▶ Um die installierte Zusatzheizung freizugeben, stellen Sie den Parameter mit der Taste „+“ oder „-“ auf den Wert 1 ein. Drücken Sie zur Bestätigung die Taste „OK“.

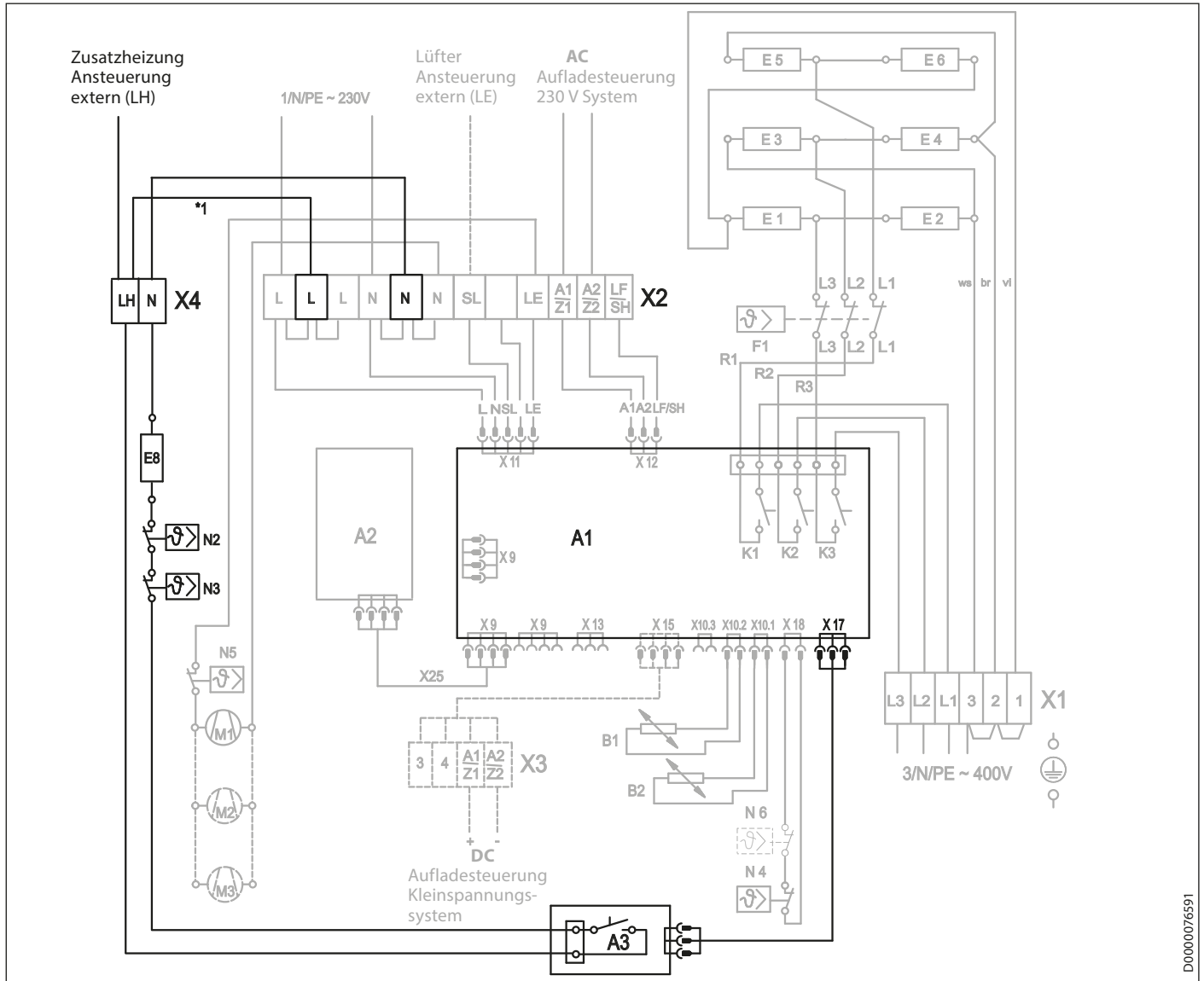
Wenn Sie mit der Taste „Menü“ das Konfigurationsmenü verlassen, wird die Parametersperre wieder aktiviert.

9. Funktionsprüfung

- ▶ Schalten Sie mit der Taste „Lüfter“ die Gebläsefreigabe ein.
- ▶ Verändern Sie die Temperatureinstellung an der Bedieneinheit des Wärmespeichers oder am externen Raumtemperaturregler, bis das Gebläse einschaltet (erkennbar am Luftaustrittsgitter, je nach Ladezustand Warm- oder Kaltluft).
- ▶ Schalten Sie die Zusatzheizung über das Basismenü ein. Wenn der Wärmespeicher über einen externen Raumtemperaturregler mit Zusatzheizungsschalter geregelt wird, schalten Sie die Zusatzheizung zusätzlich über diesen vorhandenen Schalter ein.
- ▶ Prüfen Sie, ob wärmere Luft als zuvor ausgeblasen wird.

10. Technische Daten

10.1 Anschluss Zusatzheizung



- A1 Elektronischer Auf-/Entladeregler
- X2 Anschlussklemme
- Zusatzheizung** (Ansteuerung intern)
*1 / Litze LH - L

- Zusatzheizung** (Ansteuerung extern)
- A3 Relais-Baugruppe Zusatzheizung
- E8 Zusatzheizkörper
- N2 Temperaturregler - Zusatzheizung
- N3 Temperaturregler - Zusatzheizung
- X4 Anschlussklemme

10.2 Datentabelle

	Zhgz. 0,35 kW	Zhgz. 0,5 kW	Zhgz. 0,8 kW	Zhgz. 1,0 kW	Zhgz. 1,2 kW	Zhgz. 1,5 kW	Zhgz. 1,7 kW
	238723	238724	238725	238726	238727	238728	238915
Anschlussleistung	kW 0,35	0,5	0,8	1,0	1,2	1,5	1,7
Typ	ETS 200 Plus ETW 120 Plus SHF 2000 SHS 1200 WPS 2011 WSP 1211 F	ETS 300 Plus ETW 180 Plus SHF 3000 SHS 1800 WPS 3011 WSP 1811 F	ETS 400 Plus ETW 240 Plus SHF 4000 SHS 2400 WPS 4011 WSP 2411 F	ETS 500 Plus ETW 300 Plus ETT 350 Plus SHF 5000 SHS 3000 SHL 3500 WPS 5011 WSP 3011 F WSP 3511 N	ETS 600 Plus ETW 360 Plus SHF 6000 SHS 3600 WPS 6011 WSP 3611 F	ETS 700 Plus ETW 420 Plus ETT 500 Plus SHF 7000 SHS 4200 SHL 5000 WPS 7011 WSP 4211 F WSP 5011 N	ETW 480 Plus SHS 4800 WSP 4811 F

OPERATION

1. General information

The chapters "Special information" and "Operation" are intended for both users and qualified contractors.

The chapter "Installation" is intended for qualified contractors.



Note

Read these instructions carefully before using the appliance and retain them for future reference. Pass on the instructions to a new user if required.

1.1 Relevant documents



Operating and installation instructions of the relevant storage heater.



Note

Please see the storage heater's operating and installation instructions for information on guarantee and on environment and recycling.

2. Safety

2.1 Intended use

The booster heater is designed for retrofitting into the air discharge area of the storage heater and allows additional heating at times of higher heat demand outside enabled times.

Any other use beyond that described shall be deemed inappropriate. Observation of these instructions and of the instructions for any accessories used is also part of the correct use of this appliance.

3. Appliance description

If storage heating is insufficient to heat a room, the booster heater can also be turned on. For the sake of economy, even if it has been switched on, the booster heater will automatically be shut down if storage heating is adequate.

On cold days in spring and autumn, the booster heater can also be used as a standalone heating system so that the heat demand is met by the booster heater alone.

The booster heater operates only while the fan is running; it is connected to the fan through the discharge element of the storage heater (230 V).

Power will be charged via the standard rate meter.

4. Operation

The booster heater is switched on and off via the standard menu on the storage heater.

- ▶ Use the "Menu" button to call up the standard menu.
- ▶ Use "+" or "-" to call up the following menu items:

Display	Description
	on = booster heater switched on off = booster heater switched off



- ▶ Press "OK". Once the "Editable parameter" symbol appears, you can switch the booster heater on or off with the "+" and "-" buttons.
- ▶ Press "OK" to save the setting.



Note

If the storage heater is controlled via an external room temperature controller with a booster heater switch, booster heating must additionally be turned on with this switch.

INSTALLATION

5. Safety

Only a qualified contractor should carry out installation, commissioning, maintenance and repair of the appliance.

5.1 General safety instructions

We guarantee trouble-free function and operational reliability only if original accessories and spare parts intended for the appliance are used.



Material losses

- Do not make any modifications to the booster heater assembly.
- Do not operate the booster heater if a component is damaged or has fallen off, or if an error function is present.

5.2 Instructions, standards and regulations



WARNING Electrocutation

Carry out all electrical connection and installation work in accordance with relevant regulations.



Material losses

Observe all applicable national and regional regulations and instructions.

6. Appliance description

6.1 Standard delivery

- 1 booster heater element and fixing materials
- 1 temperature controller, 50 °C
- 1 temperature controller, 113 °C (marked purple)
- 1 relay assembly
- 3 spacers (plastic)
- 1 connection terminal
- 1 type plate
- 4 separate control wires
- 1 wiring harness (individual wires with insulating hose)
- 1 connecting cable, 3-core

7. Installation



WARNING Electrocutation

▶ Before working on the storage heater, isolate the connecting cables in the control panel.



WARNING Electrocutation

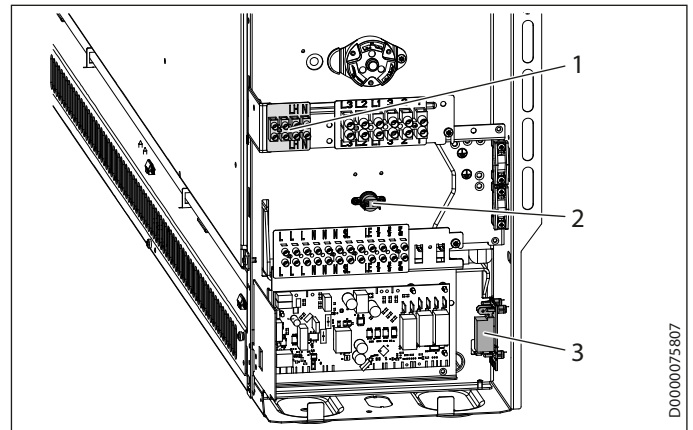
If the storage heater is connected to an automatic charge control system, there may be voltage at terminals A1/Z1 and A2/Z2 even if the fuses have been removed!



Material losses

Dual circuit storage heaters must not be fitted with a booster heater.

7.1 Installation sequence



1 Connection terminal and type plate

2 Temperature controller N3

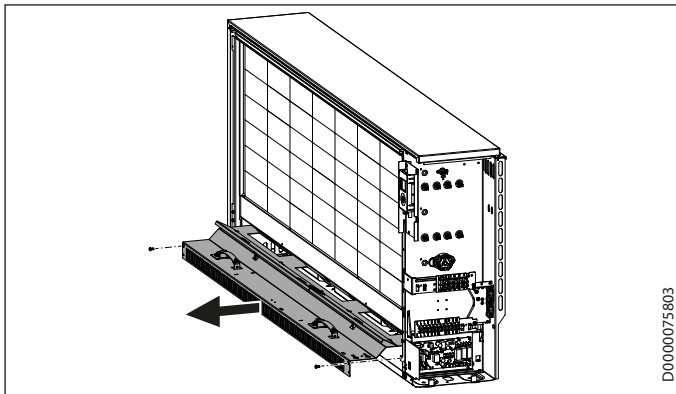
3 Relay assembly with spacers

- ▶ Push the connection terminal, together with the type plate, into the socket on the angled panel in the control panel interior. Secure the terminal to the angled panel with the screw provided.
- ▶ Position the three spacers on the appliance back panel in the holes provided. Push the relay assembly onto the spacers as far as it will go.
- ▶ Secure temperature controller N3 (50 °C) below the lower heater connectors on the interior wall with two M3x6 self-tapping screws (into the holes provided). When doing so, you can tilt forward the angled panel to which the terminal is connected and which is attached to the control panel interior, by loosening (but not removing) its retaining screw.



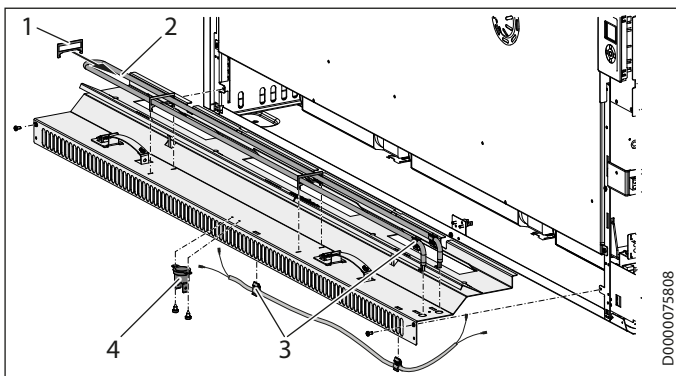
Note

The metal cap of the temperature controller must lie flat.



D0000075803

- ▶ Undo the screws on the air duct assembly, pull them out and remove the air damper(s). Protect from damage.



D0000075808

- 1 Swinging panel
- 2 Booster heater element E8
- 3 Locking clips
- 4 Temperature controller N2

- ▶ Secure temperature controller N2 (113 °C, with purple dot) to the back of the air duct assembly with two M3x6 self-tapping screws.



Note
The metal cap of the temperature controller must lie flat.

Install booster heater element E8.

- ▶ Engage the locking clips (two on heating element) into the long slits on the right-hand side of the air duct assembly.
- ▶ Engage the remaining clip(s) into the underside of the air duct assembly.
- ▶ Slide the swinging panel onto the heating element.
- ▶ Fix the heating element on the locking clips.
- ▶ Position the swinging panel into the long slits on the left-hand side of the air duct assembly. Interlock the swinging panel to the underside.

7.2 Electrical connection



Material losses

Take care to ensure that the wires do not touch any live parts or the interior wall.



Note

Observe the wiring diagram (see chapter "Specification / Booster heater connection").

Wire up the heating element and temperature controller N2 using the wiring harness supplied.

- ▶ Plug the end of the wiring harness into the temperature controller using two blade terminal sleeves.
- ▶ Plug the remaining two blade terminal sleeves (located centrally) into the heating element connections.
- ▶ Fix the wiring harness into the clip(s) on the underside of the air duct assembly.
- ▶ Slide the free end of the wiring harness through the front opening in the lower part of the interior wall (in the control panel interior).
- ▶ Plug the air damper(s) back into the air duct assembly. Slide the air duct assembly into the appliance (allowing the wiring harness with silicone hose to gently follow into the control panel interior, without wedging it) and secure the assembly with screws.

Connect up the free end of the wiring harness according to the following table.

Designation	Installation	
	From	To
Wire (end sleeve)	Wiring harness	N (X4) connect at bottom
Wire (blade terminal)	Wiring harness	N3

The wires should be positioned as follows:

- ▶ Run both wires from bottom to top behind terminal X2. Fix the wires into the cable retainers provided.

Connect up the relay assembly according to the following table.

Designation	Installation	
	From	To
3-core connecting cable	A3	X17 (A1)
Black wire (blade terminal – blade terminal)	A3	N3
Black wire (blade terminal – end sleeve)	A3	LH (X4) connect at bottom
Blue wire (end sleeve – end sleeve)	N (X4) connect at top	N (X2)

The wires should be positioned as follows:

- ▶ Pass the black wires from below through the cable grommet in the angled panel. Fix the wires into the cable ties and cable retainers provided.
- ▶ Pass the blue wire behind terminal X4 down to terminal X2. Fix the wire into the cable retainers provided.

If using the internal room temperature controller or an external room temperature controller without a booster heater switch, the following additional wiring is also required:

Designation	Installation	
	From	To
Black wire (end sleeve – end sleeve)	LH (X4) connect at top	LH (X2)

The wire should be positioned as follows:

- ▶ Pass the wire behind terminal X4 down to terminal X2. Fix the wire into the cable retainers provided.

7.3 Completing the installation

- ▶ Tilt the angled panel back again if necessary and secure with the screw.
- ▶ After installing the booster heater, mark the appropriate box on the wiring diagram on the right-hand side panel, using a ballpoint pen.
- ▶ Reattach the side panel, front panel and air outlet grille to the appliance. Pay attention to the correct installation sequence.

8. Settings

8.1 Enabling the booster heater

Before you can start using the booster heater, it must be enabled in the configuration menu.

- ▶ To access the configuration menu, press and hold the "Menu" button for about 3 seconds.

You must first enable access level A1, which is reserved for qualified contractors.

- ▶ Use "+" or "-" to call up menu item "CodE".
- ▶ Press "OK".
The code entry field is displayed. The first digit flashes.
- ▶ Use "+" or "-" to enter the code 1000. After entering each digit, press "OK".
- ▶ After entering the correct code, call up parameter P12 with the "+" button. Press "OK" to make the parameter editable.
- ▶ To enable the installed booster heater, set the parameter to a value of 1 using the "+" or "-" button. Press "OK" to confirm.

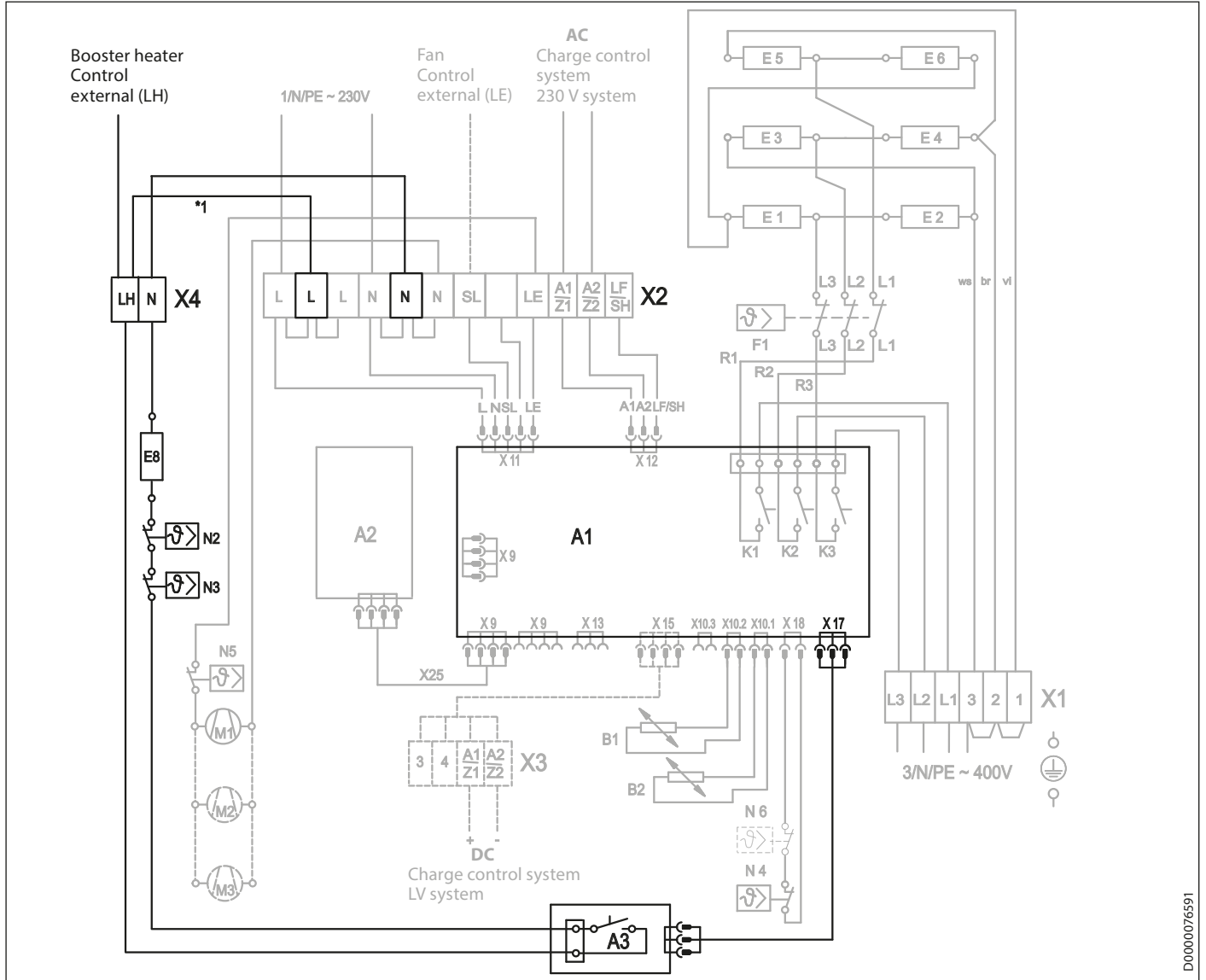
If you close the configuration menu by pressing the "Menu" button, the parameter block is reactivated.

9. Function check

- ▶ Use the "Fan" button to enable the fan.
- ▶ Alter the temperature setting on the programming unit of the storage heater or on the external room temperature controller until the fan switches on (you can tell when this happens as warm or cool air, depending on the heat-up condition, will be felt at the air outlet grille).
- ▶ Switch the booster heater on via the standard menu.
If the storage heater is controlled via an external room temperature controller with a booster heater switch, then in addition you must turn booster heating on with this switch.
- ▶ Check that the air emerging from the air outlet grille is warmer than before.

10. Specification

10.1 Booster heater connection



A1 Electronic charge/discharge controller
X2 Terminal

Booster heater (internally controlled)
*1 / wire LH - L

Booster heater (externally controlled)
A3 Booster heater assembly relay
E8 Booster heater element
N2 Temperature controller - booster heater
N3 Temperature controller - booster heater
X4 Terminal

10.2 Data table

	Zhgz. 0.35 kW 238723	Zhgz. 0.5 kW 238724	Zhgz. 0.8 kW 238725	Zhgz. 1.0 kW 238726	Zhgz. 1.2 kW 238727	Zhgz. 1.5 kW 238728	Zhgz. 1.7 kW 238915
Connected load	kW 0.35	0.5	0.8	1.0	1.2	1.5	1.7
Type	ETS 200 Plus ETW 120 Plus SHF 2000 SHS 1200 WPS 2011 WSP 1211 F	ETS 300 Plus ETW 180 Plus SHF 3000 SHS 1800 WSP 3011 WSP 1811 F	ETS 400 Plus ETW 240 Plus SHF 4000 SHS 2400 WSP 4011 WSP 2411 F	ETS 500 Plus ETW 300 Plus ETT 350 Plus SHF 5000 SHS 3000 SHL 3500 WSP 5011 WSP 3011 F WSP 3511 N	ETS 600 Plus ETW 360 Plus SHF 6000 SHS 3600 WSP 6011 WSP 3611 F	ETS 700 Plus ETW 420 Plus ETT 500 Plus SHF 7000 SHS 4200 SHL 5000 WSP 7011 WSP 4211 F WSP 5011 N	ETW 480 Plus SHS 4800 WSP 4811 F

D0000076591

ENGLISH

UTILISATION

1. Remarques générales

Les chapitres « Remarques particulières » et « Utilisation » s'adressent aux utilisateurs de l'appareil et aux installateurs.

Le chapitre « Installation » s'adresse aux installateurs.



Remarque

Lisez attentivement cette notice avant utilisation et conservez-la soigneusement. Remettez cette notice à tout nouvel utilisateur le cas échéant.

1.1 Documentation applicable



Notice d'utilisation et d'installation du radiateur à accumulation concerné.



Remarque

Les informations « Garantie » et « Environnement et recyclage » sont disponibles dans les instructions d'utilisation et d'installation du radiateur à accumulation.

2. Sécurité

2.1 Utilisation conforme

Le chauffage d'appoint est destiné à un montage ultérieur dans l'espace de refoulement d'air du radiateur à accumulation et permet un chauffage complémentaire en cas de besoin accru de chaleur en dehors des plages horaires autorisées.

Tout autre emploi est considéré comme non conforme. Une utilisation conforme de l'appareil implique également le respect de cette notice et de celles des accessoires utilisés.

3. Description de l'appareil

Lorsque la quantité de chaleur de l'accumulateur ne suffit plus au chauffage d'une pièce, il est possible d'allumer le chauffage d'appoint qui chauffe alors en complément. Pour des raisons économiques, le chauffage d'appoint est mis hors service automatiquement lorsque la chaleur accumulée est suffisante, même s'il était en fonctionnement.

En mi-saison, lors des jours froids, le chauffage d'appoint peut également être utilisé comme chauffage intégral et couvrir à lui seul les besoins en chaleur.

Le chauffage d'appoint est utilisé uniquement avec le ventilateur en marche et est raccordé au ventilateur de la partie de décharge du radiateur à accumulation (230 V).

Les coûts en électricité sont calculés via le compteur principal.

4. Utilisation

Le chauffage d'appoint est allumé et éteint via le menu de base du radiateur à accumulation.

- ▶ Accédez au menu de base à l'aide de la touche « Menu ».
- ▶ Accédez à l'option de menu suivante à l'aide de la touche « + » OU « - » :

Affichage	Description
	on = chauffage d'appoint activé off = chauffage d'appoint désactivé

- ▶ Appuyez sur la touche « OK ». Dès que l'icône « Paramètre modifiable » s'affiche, vous pouvez activer ou désactiver le chauffage d'appoint à l'aide des touches « + » et « - ».
- ▶ Appuyez sur la touche « OK » pour enregistrer le réglage.



Remarque

Si le radiateur à accumulation est régulé au moyen d'un régulateur externe de température ambiante avec interrupteur pour chauffage d'appoint, le chauffage d'appoint doit être activé en plus par cet interrupteur.

INSTALLATION

5. Sécurité

L'installation, la mise en service, la maintenance et les réparations de cet appareil doivent exclusivement être confiées à un installateur.

5.1 Consignes de sécurité générales

Nous ne garantissons un fonctionnement optimal et en toute sécurité de l'appareil que si les accessoires et pièces de rechange utilisés sont d'origine.



Dommages matériels

- Ne procédez à aucune modification sur le kit de montage du chauffage d'appoint.
- Ne mettez pas le chauffage d'appoint en service si un composant est endommagé, a chuté ou s'il y a un dysfonctionnement.

5.2 Prescriptions, normes et réglementations



AVERTISSEMENT Électrocution

Exécutez tous les travaux de raccordement et d'installation électriques conformément aux prescriptions.



Dommages matériels

Respectez toutes les prescriptions et réglementations nationales et locales en vigueur.

6. Description de l'appareil

6.1 Fourniture

- 1 corps de chauffage d'appoint et le matériel de fixation
- 1 régulateur de température 50 °C
- 1 régulateur de température 113 °C (marquage en violet)
- 1 module relais
- 3 entretoises (en matière synthétique)
- 1 bornier de raccordement
- 1 plaque d'identification
- 4 fils de commutation séparés
- 1 faisceau de câbles (câbles individuels avec gaine isolante)
- 1 câble de raccordement à 3 brins

7. Montage



AVERTISSEMENT Électrocution

► Mettez les raccordements hors tension dans le coffret électrique avant d'entreprendre les travaux sur le radiateur à accumulation.



AVERTISSEMENT Électrocution

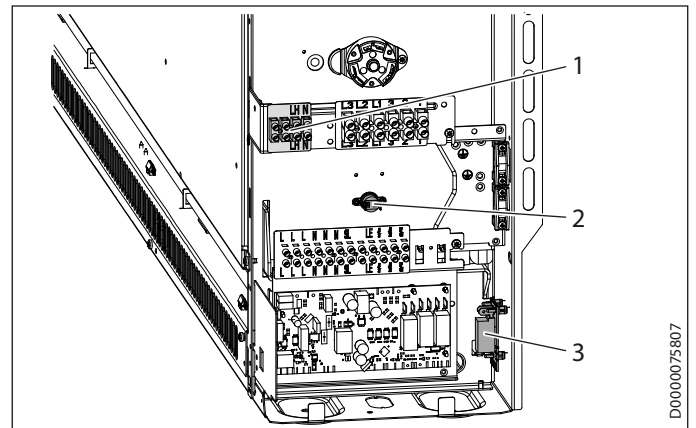
Lors du raccordement du radiateur à accumulation à un dispositif automatique de commande de charge, les bornes A1/Z1 et A2/Z2 peuvent être sous tension alors que les protections électriques ont été enlevées.



Dommages matériels

Les radiateurs à accumulation à deux circuits ne doivent pas être équipés d'un chauffage d'appoint.

7.1 Ordre de montage



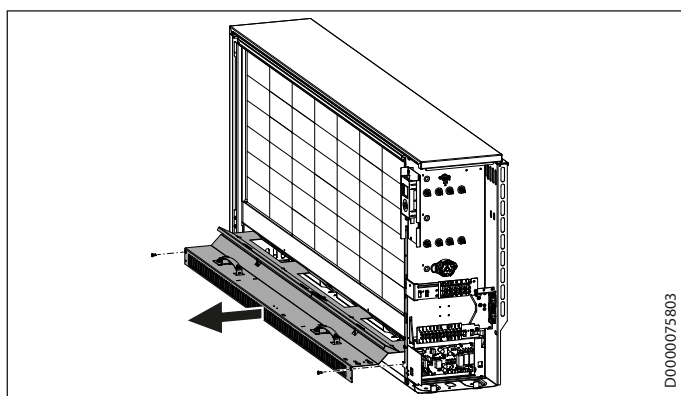
- 1 Bornier de raccordement et plaque d'identification
- 2 Régulateur de température N3
- 3 Module relais avec entretoises

- Insérez le bornier de raccordement avec la plaque d'identification sur le logement de la tôle coudée montée dans la zone de commande. Fixez le bornier de raccordement sur la tôle coudée à l'aide de la vis fournie.
- Placez les 3 entretoises en dessous dans la paroi arrière de l'appareil, dans les trous présents. Insérez le module relais sur les entretoises jusqu'à la butée.
- Fixez le régulateur de température N3 (50 °C) à l'aide de 2 vis autotaraudeuses M3x6 en dessous des branchements inférieurs du corps de chauffe sur la paroi intermédiaire (dans les trous présents). Pour ce faire, basculer vers l'avant la tôle coudée montée dans la zone de commande pour loger le bornier de raccordement après avoir desserré (sans dévisser entièrement) la vis de fixation.



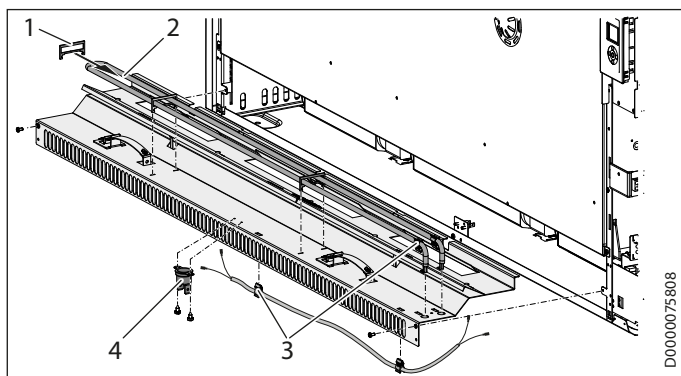
Remarque

Le capuchon métallique du régulateur de température doit reposer à plat.



D0000075803

- ▶ Desserrer les vis du sous-ensemble de conduit d'air, extrayez-le et retirez le ou les clapets d'aération (en les protégeant contre tout dommage).



D0000075808

- 1 Tôle à suspension
- 2 Corps de chauffe d'appoint E8
- 3 Clips de blocage
- 4 Régulateur de température N2

- ▶ Fixez le régulateur de température N2 (113 °C avec un point violet) à l'arrière du sous-ensemble de conduit d'air à l'aide de 2 vis autotaraudeuses M3x6.



Remarque

Le capuchon métallique du régulateur de température doit reposer à plat.

Montez le corps de chauffe d'appoint E8.

- ▶ Encrantez les clips de blocage (deux unités pour le corps de chauffe) dans les trous oblongs sur le côté droit du sous-ensemble de conduit d'air.
- ▶ Encrantez le ou les clips restants dans la face inférieure du sous-ensemble de conduit d'air.
- ▶ Insérez la tôle à suspension sur le corps de chauffe.
- ▶ Fixez le corps de chauffe sur les clips de blocage.
- ▶ Insérez la tôle à suspension dans les trous oblongs sur le côté gauche du sous-ensemble de conduit d'air. Bloquez la tôle à suspension au niveau de la face inférieure.

7.2 Raccordement électrique



Domages matériels

Veillez à ce que les fils conducteurs ne touchent aucune partie conductrice ni la paroi intermédiaire.



Remarque

Tenez compte du schéma de câblage (voir le chapitre « Données techniques / Branchement du chauffage d'appoint »).

Connectez le corps de chauffe et le régulateur de température N2 à l'aide du faisceau de câbles fourni.

- ▶ Enfichez l'extrémité du faisceau de câbles sur le régulateur de température à l'aide de deux cosses plates.
- ▶ Enfichez les 2 autres cosses du faisceau de câbles (au milieu) sur les raccordements du corps de chauffe.
- ▶ Fixez le faisceau de câbles dans le ou les clips sur la face inférieure du sous-ensemble de conduit d'air.
- ▶ Insérez l'extrémité libre du faisceau de câbles en bas dans la paroi intermédiaire (dans la zone de commande) par l'ouverture sur le devant.
- ▶ Insérez à nouveau le ou les clapets d'aérations dans le sous-ensemble de conduit d'air. Poussez le sous-ensemble de conduit d'air dans l'appareil (en amenant le faisceau de câbles avec gaine en silicone dans la zone de commande, sans les coincer) et vissez-le.

Raccordez l'extrémité libre du faisceau de câbles conformément au tableau suivant.

Désignation	Pose	
	de	vers
Fil conducteur (cosse d'extrémité)	Faisceau de câbles	N (X4) à raccorder en bas
Fil conducteur (fiche plate)	Faisceau de câbles	N3

Poser les fils conducteurs comme suit :

- ▶ Introduisez les deux fils conducteurs du bas vers le haut derrière le bornier de raccordement X2. Fixez les fils conducteurs dans les serre-câbles présents.

Raccordez le module relais conformément au tableau suivant.

Désignation	Pose	
	de	vers
Câble de raccordement à 3 brins	A3	X17 (A1)
Fil conducteur (fiche plate - fiche plate) noir	A3	N3
Fil conducteur (fiche plate - cosse d'extrémité) noir	A3	LH (X4) à raccorder en bas
Fil conducteur (cosse d'extrémité - cosse d'extrémité) bleu	N (X4) à raccorder en haut	N (X2)

Poser les fils conducteurs comme suit :

- ▶ Introduisez les fils conducteurs noirs par le bas en les faisant passer par le passage de câbles de la tôle coudée. Fixez les fils conducteurs dans les porte-câbles et serre-câbles présents.
- ▶ Introduisez les fils conducteurs bleus derrière le bornier de raccordement X4 vers le bas en direction du bornier de raccordement X2. Fixez les fils conducteurs dans les serre-câbles présents.

Si vous utilisez un régulateur interne de température ambiante ou un régulateur externe de température ambiante sans interrupteur pour le chauffage d'appoint, le câblage supplémentaire suivant est nécessaire :

Désignation	Pose	
	de	vers
Fil conducteur (cosse d'extrémité - cosse d'extrémité) noir	LH (X4) à raccorder en haut	L (X2)

Poser les fils conducteurs comme suit :

- ▶ Introduisez les fils conducteurs noirs derrière le bornier de raccordement X4 vers le bas en direction du bornier de raccordement X2. Fixez les fils conducteurs dans les serre-câbles présents.

7.3 Fin de la pose

- ▶ Le cas échéant, basculez la tôle coudée vers l'arrière et vissez-la.
- ▶ Après montage du chauffage d'appoint, marquez au stylo-bille la case correspondante sur le schéma de câblage dans la paroi latérale de droite.
- ▶ Refixez la paroi latérale, la paroi avant et la grille de refoulement d'air sur l'appareil. Respectez ce faisant l'ordre de montage suivant.

8. Configuration

8.1 Autoriser le chauffage d'appoint

Avant de pouvoir mettre le chauffage d'appoint en service, il doit être autorisé dans le menu de configuration.

- ▶ Pour accéder au menu de paramétrage, maintenez la touche « Menu » appuyée pendant 3 secondes.

Autorisez tout d'abord le niveau d'accès A1 réservé à l'installateur.

- ▶ Pour ce faire, ouvrez la rubrique « CodE » du menu à l'aide de la touche « + » ou « - ».
- ▶ Appuyez sur la touche « OK ».
L'écran de saisie du code s'affiche. Le premier chiffre clignote.
- ▶ Saisissez le code 1 0 0 0 à l'aide de la touche « + » ou « - ». Appuyez sur la touche « OK » après chaque chiffre saisi.
- ▶ Après avoir saisi le code correct, accédez au paramètre P12 à l'aide de la touche « + ». Avec la touche « OK », rendez le paramètre éditable.
- ▶ Pour autoriser le chauffage d'appoint installé, réglez le paramètre sur la valeur 1 à l'aide de la touche « + » ou « - ». Appuyez sur la touche « OK » pour valider.

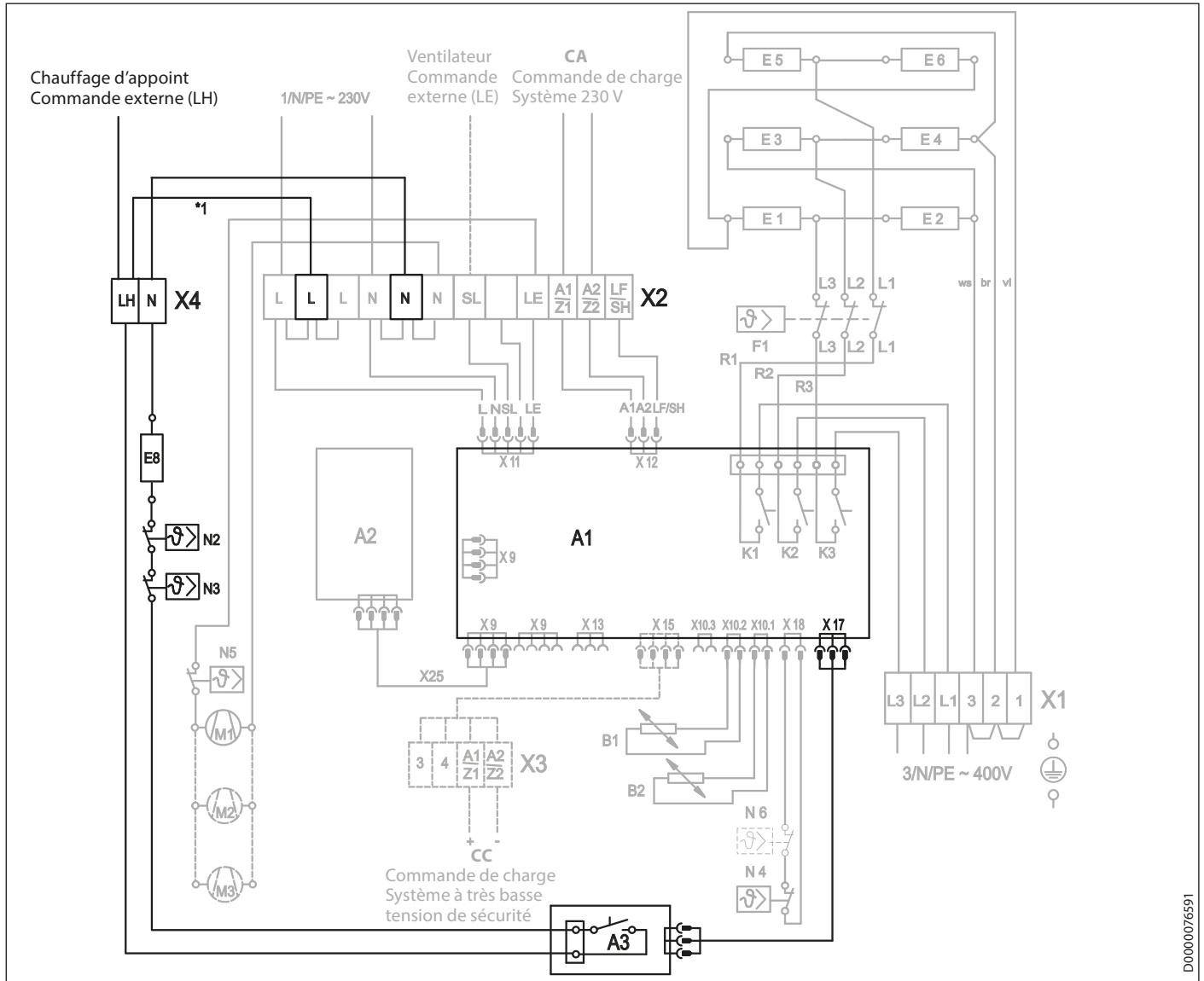
Si vous quittez le menu de configuration avec la touche « Menu », le blocage des paramètres est de nouveau activé.

9. Contrôle de fonctionnement

- ▶ Activez l'autorisation du ventilateur à l'aide de la touche « Ventilateur ».
- ▶ Modifiez le réglage de la température sur l'unité de commande du réglage de la température ou sur le régulateur externe de température ambiante jusqu'à ce que le ventilateur s'allume (visible à travers la grille de refoulement d'air, en fonction de l'état de charge de l'air chaud ou froid).
- ▶ Allumez le chauffage d'appoint via le menu de base. Si le radiateur à accumulation est régulé au moyen d'un régulateur externe de température ambiante avec interrupteur pour chauffage d'appoint, activez le chauffage d'appoint en plus par cet interrupteur.
- ▶ Vérifiez si l'air soufflé est plus chaud qu'avant.

10. Données techniques

10.1 Raccordement du chauffage d'appoint



A1 Régulateur électronique de charge et de décharge
X2 Bornier de raccordement

Chauffage d'appoint (commande interne)
*1 / fil conducteur LH - L

Chauffage d'appoint(commande externe)
A3 Module relais de la résistance d'appoint
E8 Résistances d'appoint
N2 Régulateur de température - chauffage d'appoint
N3 Régulateur de température - chauffage d'appoint
X4 Bornier de raccordement

10.2 Tableau des données

	Zhgz. 0,35 kW	Zhgz. 0,5 kW	Zhgz. 0,8 kW	Zhgz. 1,0 kW	Zhgz. 1,2 kW	Zhgz. 1,5 kW	Zhgz. 1,7 kW
	238723	238724	238725	238726	238727	238728	238915
Puissance raccordée	0,35 kW	0,5 kW	0,8 kW	1,0 kW	1,2 kW	1,5 kW	1,7 kW
Type	ETS 200 Plus ETW 120 Plus SHF 2000 SHS 1200 WPS 2011 WSP 1211 F	ETS 300 Plus ETW 180 Plus SHF 3000 SHS 1800 WPS 3011 WSP 1811 F	ETS 400 Plus ETW 240 Plus SHF 4000 SHS 2400 WPS 4011 WSP 2411 F	ETS 500 Plus ETW 300 Plus ETT 350 Plus SHF 5000 SHS 3000 SHL 3500 WPS 5011 WSP 3011 F WSP 3511 N	ETS 600 Plus ETW 360 Plus ETT 500 Plus SHF 6000 SHS 3600 WPS 6011 WSP 3611 F	ETS 700 Plus ETW 420 Plus ETT 500 Plus SHF 7000 SHS 4200 SHL 5000 WPS 7011 WSP 4211 F WSP 5011 N	ETW 480 Plus SHS 4800 WSP 4811 F

BEDIENING

1. Algemene aanwijzingen

De hoofdstukken "Bijzondere info" en "Bediening" zijn bedoeld voor de gebruiker van het toestel en de installateur.

Het hoofdstuk "Installatie" is bedoeld voor de installateur.



Info

Lees deze handleiding voor gebruik zorgvuldig door en bewaar deze. Overhandig de handleiding zo nodig aan een volgende gebruiker.

1.1 Geldende documenten



Bedienings- en installatiehandleiding van de betreffende warmteaccumulator.



Info

Informatie over "Garantie" en "Milieu en recycling" vindt u in de bedienings- en installatiehandleiding van de warmteaccumulator.

2. Veiligheid

2.1 Reglementair gebruik

De bijverwarming is bestemd om achteraf te worden ingebouwd in de luchtafvoerruimte van de warmteaccumulator en maakt bijverwarming mogelijk bij een verhoogde warmtebehoefte buiten de uren dat het voordelige nachstroomtarief van toepassing is.

Elk ander gebruik dat verder gaat dan wat hier wordt omschreven, geldt als niet-reglementair. Onder reglementair gebruik valt ook het in acht nemen van deze handleiding evenals de handleidingen voor het gebruikte toebehoren.

3. Toestelbeschrijving

Wanneer de opgeslagen hoeveelheid warmte voor het verwarmen van een ruimte niet meer voldoende is, kan de bijkomende verwarming aanvullend worden ingeschakeld. Om economische redenen wordt de bijverwarming ook in ingeschakelde toestand bij voldoende accumulatorwarmte automatisch buiten werking gesteld.

In het overgangsseizoen kan de bijverwarming op koude dagen ook als volledige verwarming gebruikt worden, zodat de warmtebehoefte alleen door de bijverwarming afgedekt wordt.

De bijverwarming werkt alleen bij draaiende ventilator en is aangesloten aan de ventilator van het ontladingsdeel van de warmteaccumulator (230 V).

De stroomkosten worden afgerekend via de normale energiemeter.

4. Bediening

De bijverwarming wordt via het basismenu op de warmteaccumulator in- en uitgeschakeld.

► Roep met toets "Menu" het basismenu op.

► Roep met de toets "+" of "-" de volgende menuoptie op:

Display	Beschrijving
	on = bijverwarming ingeschakeld off = bijverwarming uitgeschakeld

► Druk op de toets "OK". Zodra het symbool "Parameter bewerkbaar" verschijnt, kunt u met de toetsen "+" en "-" de bijverwarming in- en uitschakelen.

► Om de instelling op te slaan, drukt u op de toets "OK".



Info

Wanneer de warmteaccumulator via een externe kamthermostaat met schakelaar voor de bijverwarming geregeld wordt, moet de bijverwarming bovendien via deze aanwezige schakelaar ingeschakeld worden.

INSTALLATIE

5. Veiligheid

Installatie, ingebruikname, onderhoud en reparatie van het toestel mogen alleen door een gekwalificeerde installateur uitgevoerd worden.

5.1 Algemene veiligheidsaanwijzingen

Wij waarborgen de goede werking en de bedrijfszekerheid uitsluitend bij gebruik van originele onderdelen en vervangingsonderdelen voor het toestel.



Materiële schade

- Wijzig niets aan de module van de bijverwarming.
- Neem de bijverwarming niet in gebruik, wanneer een module beschadigd, gevallen of verstoord is.

5.2 Voorschriften, normen en bepalingen



WAARSCHUWING elektrische schok

Voer alle werkzaamheden voor elektriciteitsaansluitingen en montage uit conform de voorschriften.



Materiële schade

Neem alle nationale en regionale voorschriften en bepalingen in acht.

6. Toestelbeschrijving

6.1 Inhoud van het pakket

- 1 bijverwarmingselement en bevestigingsmateriaal
- 1 thermostaat 50 °C
- 1 thermostaat 113 °C (paarse identificatie)
- 1 relaismodule
- 3 afstandhouders (kunststof)
- 1 aansluitklem
- 1 ID-plaatje
- 4 aparte schakeldraden
- 1 kabelboom (afzonderlijke draden met isolatieslang)
- 1 verbindingkabel 3-aderig

7. Montage



WAARSCHUWING elektrische schok

▶ Voordat er werkzaamheden aan de warmte-accumulator uitgevoerd worden, dient u de aansluitkabels in de schakelkast spanningsvrij te schakelen.



WAARSCHUWING elektrische schok

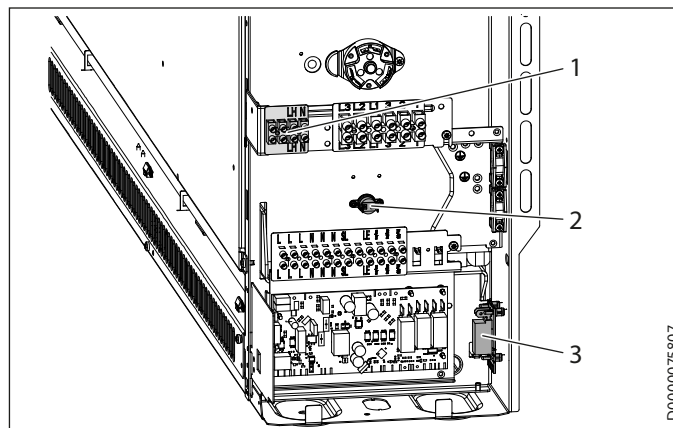
Bij aansluiting van de warmteaccumulator op een automatische oplaadsturing kan er, ook als de zekeringen zijn verwijderd, spanning optreden op de klemmen A1/Z1 en A2/Z2!



Materiële schade

Warmteaccumulatoren met twee circuits mogen niet met een bijverwarming uitgerust worden.

7.1 Inbouwvolgorde



1 Aansluitklemmen en typeplaatje

2 Thermostaat N3

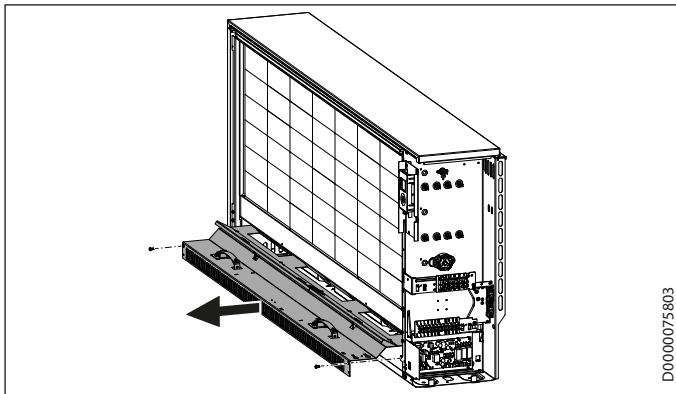
3 Relaismodule met afstandshouder

- ▶ Schuif de aansluitklem samen met het typeplaatje op de houder van de hoekplaat die zich in de schakelruimte bevindt. Zet de aansluitklem vast op de hoekplaat met de meegeleverde schroef.
- ▶ Plaats de 3 afstandhouders onderaan de achterwand van het toestel in de aanwezige gaten. Schuif de relaismodule tot tegen de aanslag op de afstandhouders.
- ▶ Bevestig thermostaat N3 (50 °C) met 2 zelftappende schroeven M3x6 onder de onderste verwarmingselementaansluitingen op de tussenwand (in de aanwezige gaten). Hier kunt u de in de schakelruimte aangebrachte hoekplaat voor het vasthouden van de aansluitklemmen na het losdraaien (niet eruit draaien) van de bevestigingschroef naar voren zwenken.



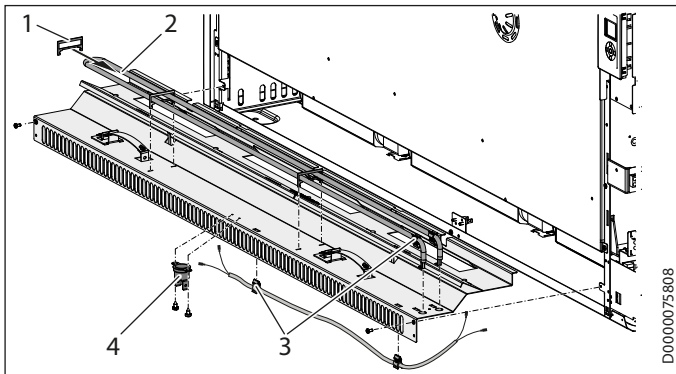
Info

De metalen kap van de thermostaat moet vlak zijn geplaatst.



D0000075808

- ▶ Maak de schroeven van de luchtgeleidingsmodule los, trek deze eruit en verwijder de luchtklep(pen) (bescherm deze tegen beschadiging).



D0000075808

- 1 Pendelplaat
- 2 Bijkomend verwarmingselement E8
- 3 Arreterclips
- 4 Thermostaat N2

- ▶ Bevestig thermostaat N2 (113 °C, met paarse punt) aan de achterzijde van de luchtgeleidingsmodule met 2 zelftappende schroeven M3x6.



Info
De metalen kap van de thermostaat moet vlak zijn geplaatst.

Monteer bijverwarmingselement E8.

- ▶ Klik de arreterclips vast (twee stuks voor verwarmingselement) in de slobgaten aan de rechterkant van de luchtgeleidingsmodule.
- ▶ Klik de resterende clip(s) in de onderzijde van de luchtgeleidingsmodule vast.
- ▶ Schuif de pendelplaat op het verwarmingselement.
- ▶ Bevestig het verwarmingselement in de arreterclips.
- ▶ Plaats de pendelplaat in de slobgaten aan de linkerkant van de luchtgeleidingsmodule. Verbind de pendelplaat aan de onderzijde kruisvormig.

7.2 Elektrische aansluiting



Materiële schade

Let erop dat de draden geen onderdelen die onder spanning staan, of de tussenwand raken.



Info

Houd rekening met het schakelschema (zie hoofdstuk "Technische gegevens / Aansluiting bijverwarming").

Bedraad het verwarmingselement en de thermostaat N2 door middel van de meegeleverde kabelboom.

- ▶ Steek het uiteinde van de kabelboom met 2 platte steek-hulzen op de thermostaat.
- ▶ Steek de andere 2 platte steek-hulzen van de kabelboom (in het midden) op de aansluitingen van het verwarmingselement.
- ▶ Bevestig de kabelboom in de clip(s) aan de onderzijde van de luchtgeleidingsmodule.
- ▶ Schuif het losse uiteinde van de kabelboom door de voorste opening onderaan in de tussenwand (in de schakelruimte).
- ▶ Steek de luchtklep(pen) weer in de luchtgeleidingsmodule. Schuif de luchtgeleidingsmodule in het toestel (kabelboom met siliconenslang daarbij lichtjes natrekken in de schakelruimte, niet beknellen) en schroef deze vast.

Sluit het losse uiteinde van de kabelboom aan conform de volgende tabel.

Omschrijving	Plaatsing	
	van	naar
Draad (eindhuls)	Kabelboom	N (X4) onder aansluiten
Draad (platte stekker)	Kabelboom	N3

Leg de draden als volgt:

- ▶ Leid beide draden van onderaf achter aansluitklem X2 naar boven. Bevestig de draden in de aanwezige kabelverbinders.

Sluit de relaismodule aan conform de volgende tabel.

Omschrijving	Plaatsing	
	van	naar
Verbindingskabel 3-aderig	A3	X17 (A1)
Draad (platte stekker - platte stekker) zwart	A3	N3
Draad (platte stekker - eindhuls) zwart	A3	LH (X4) onder aansluiten
Draad (eindhuls - eindhuls) blauw	N (X4) boven aansluiten	N (X2)

Leg de draden als volgt:

- ▶ Leid de zwarte draden van onderaf door de kabeldoorvoer van de hoekplaat. Bevestig de draden in de aanwezige kabelhouders en kabelverbinders.
- ▶ Leid de blauwe draad achter aansluitklem X4 naar beneden naar aansluitklem X2. Bevestig de draad in de aanwezige kabelverbinders.

Bij gebruik van de interne kamerthermostaat of een externe kamerthermostaat zonder schakelaar voor de bijverwarming is bovendien de volgende bedrading nodig:

Omschrijving	Plaatsing	
	van	naar
Draad (eindhuls - eindhuls) zwart	LH (X4) boven aansluiten	L (X2)

Leg de draad als volgt:

- ▶ Leid de draad achter aansluitklem X4 naar beneden naar aansluitklem X2. Bevestig de draad in de aanwezige kabelverbinders.

7.3 Montage afsluiten

- ▶ Zwenk de hoekplaat eventueel weer naar achteren en schroef deze vast.
- ▶ Markeer na montage van de bijverwarming het betreffende vakje op het schakelschema in de rechterzijwand met een pen.
- ▶ Bevestig de zijwand, de voorwand alsmede het luchtafvoerrooster weer op het toestel. Neem daarbij de montagevolgorde in acht.

8. Instellingen

8.1 Bijverwarming vrijgeven

Voordat u de bijverwarming in werking kunt stellen, moet de bijverwarming in het configuratiemenu vrijgegeven worden.

- ▶ Om naar het configuratiemenu te gaan, houdt u de toets "Menu" ca. 3 seconden ingedrukt.

Eerst moet u toegangsniveau A1 vrijschakelen, dat voorbehouden is aan de installateur.

- ▶ Roep daarvoor met de toets "+" of "-" de menuoptie "CodE" op.
- ▶ Druk op de toets "OK".
De code-invoer wordt weergegeven. Het eerste cijfer knippert.
- ▶ Voer met de toets "+" of "-" code 1000 in. Druk na elk ingevoerd cijfer op de toets "OK".
- ▶ Roep met de toets "+" parameter P12 op nadat u de correcte code ingevoerd hebt. Schakel de parameter in met toets "OK" zodat u deze bewerken kunt.
- ▶ Om de geïnstalleerde bijverwarming vrij te geven, stelt u de parameter met toets "+" of "-" in op de waarde 1. Druk op toets "OK" om te bevestigen.

Wanneer u met toets "Menu" het configuratiemenu verlaat, wordt de parameterblokkering weer geactiveerd.

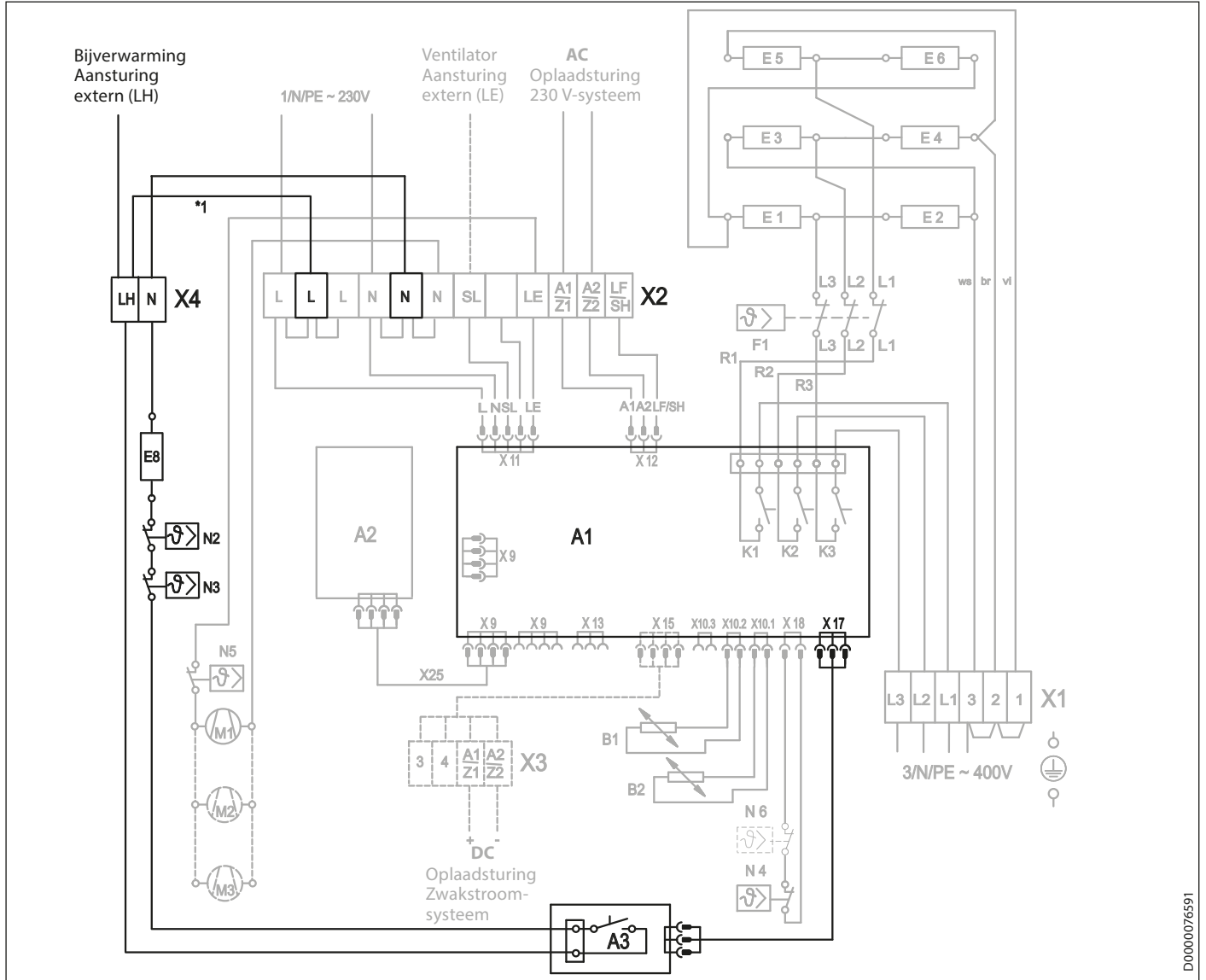
9. Bedrijfstest

- ▶ Schakel met de toets "Ventilator" de vrijgave van de ventilator in.
- ▶ Wijzig de temperatuurinstelling aan de bedieningseenheid van de warmteaccumulator of aan de externe kamerthermostaat totdat de ventilator inschakelt (herkenbaar aan het luchtafvoerrooster, afhankelijk van de laadtoestand is dat warme of koude lucht).
- ▶ Schakel de bijverwarming via het basismenu in. Wanneer de warmteaccumulator via een externe kamerthermostaat met schakelaar voor de bijverwarming geregeld wordt, schakelt u de bijverwarming bovendien in via deze aanwezige schakelaar.
- ▶ Controleer of warmere lucht zoals voordien uitgeblazen wordt.



10. Technische gegevens

10.1 Aansluiting aanvullende verwarming



- A1 Elektronische op-/ontlaadregelaar
- X2 Aansluitklem
- Bijverwarming** (aansturing intern)
*1 / draad LH - L

- Bijverwarming** (aansturing extern)
- A3 Relaismodule bijverwarming
- E8 Bijkomend verwarmingselement
- N2 Thermostaat - bijverwarming
- N3 Thermostaat - bijverwarming
- X4 Aansluitklem

10.2 Gegevenstabel

	Zhgz. 0,35 kW 238723	Zhgz. 0,5 kW 238724	Zhgz. 0,8 kW 238725	Zhgz. 1,0 kW 238726	Zhgz. 1,2 kW 238727	Zhgz. 1,5 kW 238728	Zhgz. 1,7 kW 238915
Aansluitvermogen	kW 0,35	0,5	0,8	1,0	1,2	1,5	1,7
Type	ETS 200 Plus ETW 120 Plus SHF 2000 SHS 1200 WPS 2011 WSP 1211 F	ETS 300 Plus ETW 180 Plus SHF 3000 SHS 1800 WSP 3011 WSP 1811 F	ETS 400 Plus ETW 240 Plus SHF 4000 SHS 2400 WSP 4011 WSP 2411 F	ETS 500 Plus ETW 300 Plus ETT 350 Plus SHF 5000 SHS 3000 SHL 3500 WSP 5011 WSP 3011 F WSP 3511 N	ETS 600 Plus ETW 360 Plus SHF 6000 SHS 3600 WSP 6011 WSP 3611 F	ETS 700 Plus ETW 420 Plus ETT 500 Plus SHF 7000 SHS 4200 SHL 5000 WSP 7011 WSP 4211 F WSP 5011 N	ETW 480 Plus SHS 4800 WSP 4811 F

OBSLUHA

1. Obecné pokyny

Kapitoly „Zvláštní pokyny“ a „Obsluha“ jsou určeny uživateli přístroje a instalačním technikům.

Kapitola „Instalace“ je určena instalačním technikům.



Upozornění

Dříve, než zahájíte provoz, si pozorně přečtete tento návod a pečlivě jej uschovejte. Případně předejte návod dalšímu uživateli.

1.1 Související dokumentace



Návod k obsluze a instalaci příslušných akumulčních kamen.



Upozornění

Informace k „záruce“ a „životnímu prostředí a recyklaci“ naleznete v návodu k obsluze a instalaci akumulčních kamen.

2. Zabezpečení

2.1 Správné používání

Přídavné topení se používá k dodatečné instalaci do prostoru pro výstup vzduchu z akumulčních kamen a umožňuje přitápění při zvýšené spotřebě tepla mimo doby s nízkou sazbou.

Jiné použití nebo použití nad rámec daného rozsahu je považováno za použití v rozporu s určením. K použití v souladu s určením patří také dodržování tohoto návodu a návodů k používanému příslušenství.

3. Popis přístroje

Jestliže akumulované množství tepla již nestačí k vytápění místnosti, může se doplňkově zapnout přídavné topení. Přídavné topení je ovšem z ekonomických důvodů automaticky vyřazeno z činnosti i v zapnutém stavu při dostatečném množství naakumulovaného tepla.

V přechodném období za chladných dnů lze přídavné topení využít jako plnohodnotné topení, takže spotřeba tepla je např. pokryta jen přídavným topením.

Přídavné topení se používá jen při běžícím ventilátoru a je k němu připojené na vybijecí části akumulčních kamen (230 V).

Náklady na elektrickou energii jsou odečítány počítadlem hlavního tarifu.

4. Obsluha

Přídavné topení se zapíná a vypíná prostřednictvím základní nabídky na akumulčních kamnech.

- ▶ Tlačítkem „Nabídka“ vyvolejte základní nabídku.
- ▶ Pomocí tlačítek „+“ nebo „-“ vyvolejte následující bod nabídky:

Ukazatel	Popis
	on = přídavné topení zapnuté off = přídavné topení vypnuté

- ▶ Stiskněte tlačítko „OK“. Jakmile se zobrazí symbol „Parametry lze editovat“, můžete pomocí tlačítek „+“ a „-“ zapnout a vypnout přídavné topení.
- ▶ K uložení nastavení stiskněte tlačítko „OK“.



Upozornění

Pokud jsou akumulční kamna řízena externím prostorovým termostatem s vypínačem přídavného topení, musí se přídavné topení dodatečně zapnout tímto dostupným vypínačem.



INSTALACE

5. Zabezpečení

Instalaci, uvedení do provozu, údržbu a opravy přístroje smí provádět pouze odborník.

5.1 Všeobecné bezpečnostní pokyny

Řádnou funkci a spolehlivý provoz lze zaručit pouze v případě použití původního příslušenství a originálních náhradních dílů určených pro tento přístroj.



Věcné škody

- Na montážní soupravě přídavného topení neprovádějte žádné změny.
- Přídavné topení neuvádějte do provozu, pokud je součástí poškozená, spadla nebo je vadná.

5.2 Předpisy, normy a ustanovení



VÝSTRAHA elektrický proud

Veškerá elektrická zapojení a instalace provádějte podle předpisů.



Věcné škody

Dodržujte všechny národní a místní předpisy a ustanovení.

6. Popis přístroje

6.1 Rozsah dodávky

- 1 přídavné topné těleso a upevňovací materiál
- 1 regulátor teploty 50 °C
- 1 regulátor teploty 113 °C (fialové označení)
- 1 konstrukční skupina relé
- 3 rozpěrky (plastové)
- 1 přípojovací svorka
- 1 štítek označení
- 4 samostatná přípojovací vedení
- 1 kabelový svazek (jednoduché prameny s izolační hadicí)
- 1 spojovací kabel 3vodičový

7. Montáž



VÝSTRAHA elektrický proud

► Před zahájením práce na akumulacích kamnech odpojte přívodní vedení v rozvaděči od napětí.



VÝSTRAHA elektrický proud

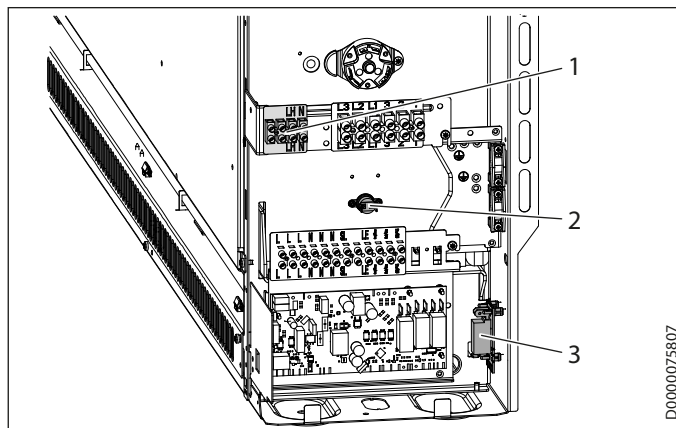
Jsou-li akumulacní kamna připojena k automatickému řídicímu systému dobíjení, může být na svorkách A1/Z1 a A2/Z2 napětí i tehdy, jsou-li vyjmuté pojistky!



Věcné škody

Dvoukruhová akumulacní kamna se nesmí vybavit přídavným topením.

7.1 Postup montáže

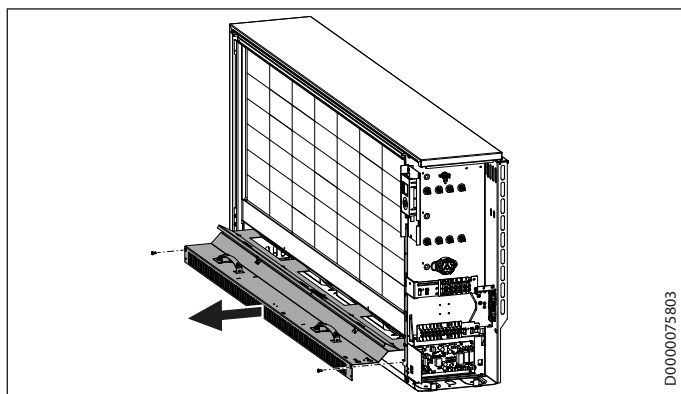


- 1 Přípojovací svorka a štítek označení
 - 2 Regulátor teploty N3
 - 3 Konstrukční skupina relé s rozpěrkou
- Přípojovací svorku zasuňte společně se štítkem označení do upevnění plechového úhelníku umístěného ve spínacím prostoru. Přípojovací svorku upevněte přiloženým šroubem na plechovém úhelníku.
 - Vložte 3 rozpěrky dole v zadní stěně přístroje do stávajících otvorů. Nasuňte konstrukční skupinu relé až na doraz na rozpěrku.
 - Upevněte regulátor teploty N3 (50 °C) pomocí 2 samořezných šroubů M3x6 pod dolní přípojky topného tělesa na mezistěnu (do stávajících otvorů). K tomu účelu lze po uvolnění upevňovacího šroubu (nevytáčet) naklonit vpřed plechový úhelník upevněný ve spínacím prostoru a sloužící k upevnění přípojovacích svorek.



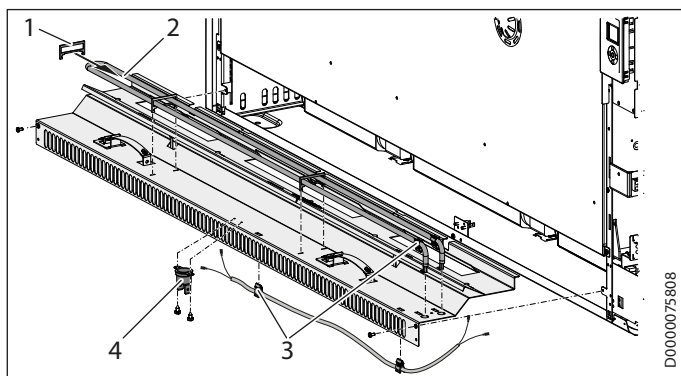
Upozornění

Kovový kryt regulátoru teploty musí přiléhat po celé ploše.



D0000075803

- ▶ Povolte šrouby konstrukční skupiny rozvodu vzduchu, vytáhněte je a odstraňte vzduchové klapky (aby nedošlo k jejich poškození).



D0000075808

- 1 Posuvný plech
- 2 Přídavné topné těleso E8
- 3 Aretační spona
- 4 Regulátor teploty N2

- ▶ Upevněte regulátor teploty N2 (113 °C, s fialovým bodem) na zadní stranu konstrukční skupiny rozvodu vzduchu pomocí 2 samořezných šroubů M3x6.



Upozornění

Kovový kryt regulátoru teploty musí přiléhat po celé ploše.

Namontujte přídavné topné těleso E8.

- ▶ Zaklapněte aretační spony (dva kusy na topné těleso) do podélných otvorů na pravé straně konstrukční skupiny rozvodu vzduchu.
- ▶ Zaklapněte zbývající spony na spodní straně konstrukční skupiny rozvodu vzduchu.
- ▶ Posuvný plech nasuňte na topné těleso.
- ▶ Topné těleso upevněte v aretačních sponách.
- ▶ Posuvný plech vložte do podélných otvorů na levé straně konstrukční skupiny rozvodu vzduchu. Posuvný plech zajistěte na spodní straně.

7.2 Připojení elektrického napětí



Věcné škody

Ujistěte se, že se žíly nedotýkají žádných živých částí ani mezistěny.



Upozornění

Dodržujte schéma zapojení (viz kapitolu „Technické údaje / Připojení přídavného topení“).

Propojte topné těleso a regulátor teploty N2 pomocí příloženého kabelového svazku.

- ▶ Konec kabelového svazku se 2 plochými nástrčnými konektory nasuňte na regulátor teploty.
- ▶ Další 2 ploché nástrčné konektory kabelového svazku (uspořádané ve středu) zasuňte na přípojky topného tělesa.
- ▶ Kabelový svazek zajistěte ve sponách na spodní straně konstrukční skupiny rozvodu vzduchu.
- ▶ Volný konec kabelového svazku prostrčte předním otvorem dole v mezistěně (ve spínacím prostoru).
- ▶ Vzduchovou klapku opět zasuňte do konstrukční skupiny rozvodu vzduchu. Zasuňte konstrukční skupinu rozvodu vzduchu do přístroje (přitom lehce zatáhněte kabelový svazek se silikonovou hadicí do spínacího prostoru, nesvírejte) a přišroubujte ji.

Připojte volný konec kabelového svazku podle následující tabulky.

Označení	Uložení	
	od	do
Žíla (koncová dutinka)	Kabelový svazek	Připojení N (X4) dole
Žíla (plochý konektor)	Kabelový svazek	N3

Žíly se pokládají takto:

- ▶ Obě žíly vedte zespodu za přípojovací svorkou X2 nahoru. Žíly upevněte ve stávajících stahovacích páskách na kabely.

Připojte konstrukční skupinu relé podle následující tabulky.

Označení	Uložení	
	od	do
Spojovací kabel 3vodičový	A3	X17 (A1)
Žíla (plochý konektor - plochý konektor) černá	A3	N3
Žíla (plochý konektor - koncová dutinka) černá	A3	Připojení LH (X4) dole
Žíla (koncová dutinka - koncová dutinka) modrá	Připojení N (X2)	N (X4) nahoře

Žíly se pokládají takto:

- ▶ Vedte černé žíly zespodu kabelovou průchodkou plechového úhelníku. Žíly upevněte ve stávajících kabelových držácích a stahovacích páskách na kabely.
- ▶ Modrou žílu vedte za přípojovací svorkou X4 dolů k přípojovací svorce X2. Žílu upevněte ve stávajících stahovacích páskách na kabely.

Při použití interního prostorového termostatu nebo externího prostorového termostatu bez vypínače přídavného topného je dodatečně nutná následující kabeláž:

Označení	Uložení	
	od	do
Žíla (koncová dutinka - koncová dutinka) černá	Připojení LH (X4) nahore	L (X2)

Žíla se pokládá takto:

- ▶ Žílu vedte za připojovací svorkou X4 dolů k připojovací svorce X2. Žílu upevněte ve stávajících stahovacích páskách na kabely.

7.3 Dokončení montáže

- ▶ Plechový úhelník případně znovu nakloňte dozadu a přišroubujte.
- ▶ Po instalaci přídavného topení označte odpovídající políčko ve schématu zapojení v pravé bočnici pomocí propisovací tužky.
- ▶ Opět upevněte bočnici, přední stěnu a mřížku výstupu vzduchu na přístroji. Dodržte přitom postup montáže.

8. Nastavení

8.1 Aktivace přídavného topení

Před možností uvedení přídavného topení do provozu je nutné přídavné topení aktivovat v konfigurační nabídce.

- ▶ Chcete-li vstoupit do konfigurační nabídky, podržte stisknuté tlačítko „Nabídka“ cca 3 sekundy.

Nejprve musíte uvolnit úroveň přístupu A1, která je vyhrazena autorizovanému servisu.

- ▶ Pomocí tlačítek „+“ nebo „-“ vyvolejte bod nabídky „CodE“.
- ▶ Stiskněte tlačítko „OK“.
Zobrazí se zadání kódu. První číslice bliká.
- ▶ Pomocí tlačítek „+“ nebo „-“ zadejte kód 1 0 0 0. Po zadání každé číslice stiskněte tlačítko „OK“.
- ▶ Po zadání správného kódu vyvolejte tlačítkem „+“ parametr P12. Tlačítkem „OK“ přepněte parametr do editovatelného režimu.
- ▶ Chcete-li aktivovat instalované přídavné topení, nastavte parametr tlačítkem „+“ nebo „-“ na hodnotu 1. K potvrzení stiskněte tlačítko „OK“.

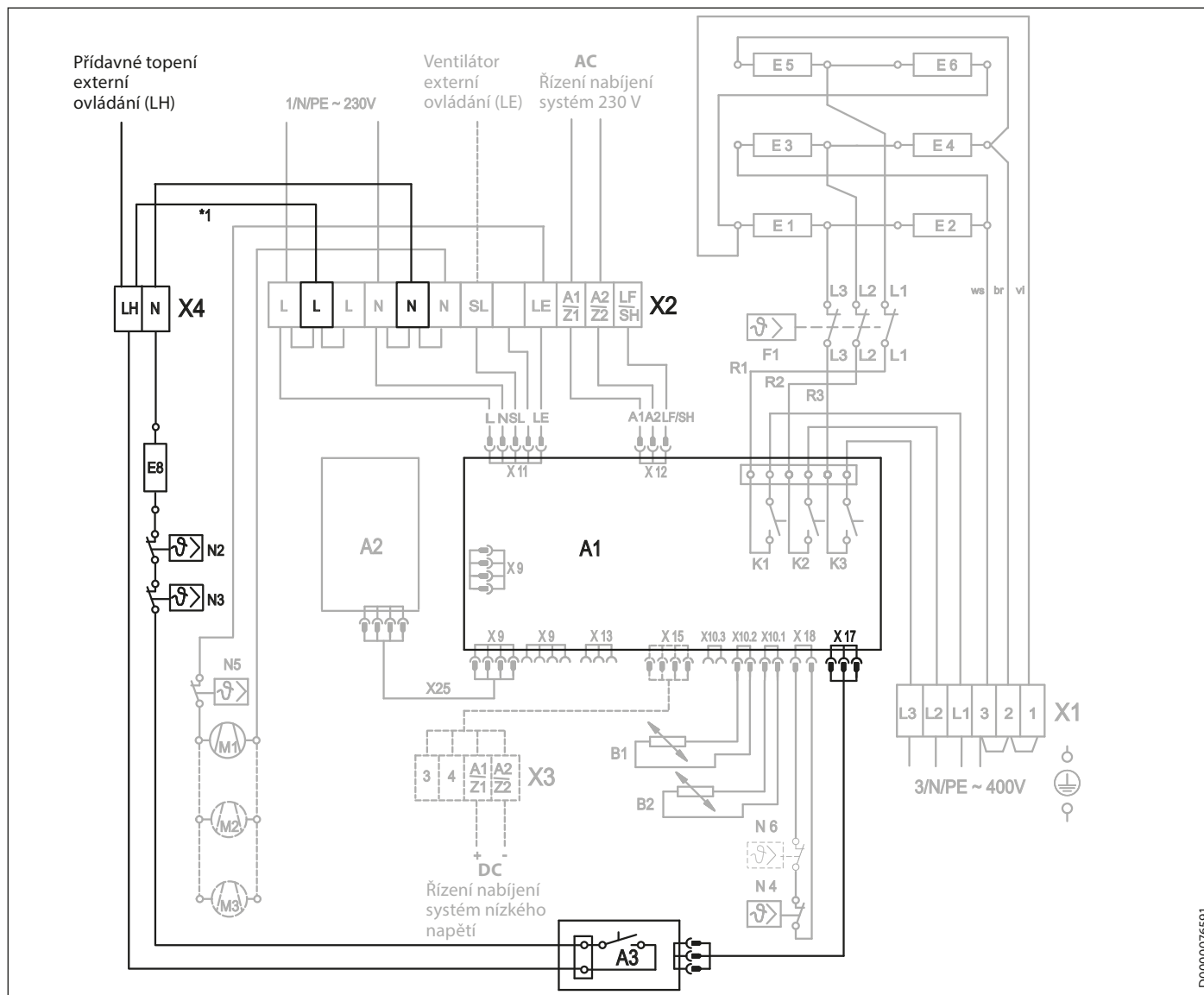
Pokud konfigurační nabídku ukončíte tlačítkem „Nabídka“, zablokování parametrů se znovu aktivuje.

9. Zkouška funkce

- ▶ Tlačítkem „Ventilátor“ zapněte spuštění ventilátoru.
- ▶ Změňte nastavení teploty na ovládací jednotce akumuláčních kamen nebo na externím prostorovém termostatu, dokud nesečne ventilátor (poznáte podle teplého nebo studeného vzduchu z mřížky výstupu vzduchu v závislosti na stavu nabití).
- ▶ Zapněte přídavné topení pomocí základní nabídky. Pokud jsou akumuláční kamna řízena externím prostorovým termostatem s vypínačem přídavného topení, zapněte přídavné topení dodatečně tímto dostupným vypínačem.
- ▶ Zkontrolujte, zda je teplejší vzduch vyfukován jako dříve.

10. Technické údaje

10.1 Přípojka přídatného topení



A1 Elektronický regulátor nabíjení/vybíjení
X2 Připojovací svorka

Přídatné topení (interní ovládání)
*1 / žíla LH - L

Přídatné topení (externí ovládání)
A3 Konstrukční skupina relé přídatného topení
E8 Přídatné topné těleso
N2 Regulátor teploty přídatného topení
N3 Regulátor teploty přídatného topení
X4 Připojovací svorka

10.2 Tabulka údajů

	Zhgz. 0,35 kW	Zhgz. 0,5 kW	Zhgz. 0,8 kW	Zhgz. 1,0 kW	Zhgz. 1,2 kW	Zhgz. 1,5 kW	Zhgz. 1,7 kW
	238723	238724	238725	238726	238727	238728	238915
Připojovací výkon	kW 0,35	0,5	0,8	1,0	1,2	1,5	1,7
Typ	ETS 200 Plus ETW 120 Plus SHF 2000 SHS 1200 WPS 2011 WSP 1211 F	ETS 300 Plus ETW 180 Plus SHF 3000 SHS 1800 WPS 3011 WSP 1811 F	ETS 400 Plus ETW 240 Plus SHF 4000 SHS 2400 WPS 4011 WSP 2411 F	ETS 500 Plus ETW 300 Plus ETT 350 Plus SHF 5000 SHS 3000 SHL 3500 WPS 5011 WSP 3011 F WSP 3511 N	ETS 600 Plus ETW 360 Plus SHF 6000 SHS 3600 WPS 6011 WSP 3611 F	ETS 700 Plus ETW 420 Plus ETT 500 Plus SHF 7000 SHS 4200 SHL 5000 WPS 7011 WSP 4211 F WSP 5011 N	ETW 480 Plus SHS 4800 WSP 4811 F

OBSLUHA

1. Všeobecné pokyny

Kapitoly Špeciálne pokyny a Obsluha sú zamerané na používateľa zariadenia a odborného montážnika.

Kapitola „Inštalácia“ je určená odbornému montážnikovi.



Upozornenie

Pred použitím si dôkladne prečítajte tento návod a uschovajte ho.

Tento návod prípadne odovzdajte nasledujúcemu používateľovi.

1.1 Súvisiace dokumenty



Návod na obsluhu a inštaláciu príslušných akumuláčnych kachlí.



Upozornenie

Informácie o „záruke“ a „životnom prostredí a recyklácii“ nájdete v návode na obsluhu a inštaláciu akumuláčnych kachlí.

2. Bezpečnosť

2.1 Použitie v súlade s určením

Núdzové prídavné vykurovacie teleso slúži na dodatočné zabudovanie do priestoru výstupu vzduchu akumuláčnych kachlí pri zvýšenej tepelnej potrebe v dobe špičky.

Iné použitie alebo použitie nad určený rámec sa pokladá za použitie v rozpore s určením. K použitiu v súlade s určením patrí aj dodržiavanie tohto návodu, ako aj návodov pre použité príslušenstvo.

3. Popis zariadenia

Keď už na vykurovanie miestnosti nepostačuje množstvo tepla zásobníka, je možné dodatočne zapnúť núdzové prídavné vykurovacie teleso. Z dôvodu hospodárnosti sa núdzové prídavné vykurovacie teleso aj v zapnutom stave automaticky vypne pri dosiahnutí dostatočnej teploty kachlí.

V chladných dňoch počas prechodného obdobia je možné núdzové prídavné vykurovacie teleso využívať tiež ako plnohodnotné vykurovanie, takže tepelnú potrebu pokryje napríklad samotné núdzové prídavné vykurovacie teleso.

Núdzové prídavné vykurovacie teleso sa prevádzkuje iba s bežiacim ventilátorom a je pripojené k ventilátoru na vybíjajúcej časti akumuláčnych kachlí (230 V).

Náklady na elektrickú energiu sa určia prostredníctvom hlavného tarifného elektromeru.

4. Obsluha

Núdzové prídavné vykurovacie teleso sa zapína a vypína cez základné menu na akumuláčnych kachliach.

- ▶ Vyvolajte základné menu prostredníctvom tlačidla „Menu“.
- ▶ Tlačidlom „+“ alebo „-“ vyvolajte nasledujúcu položku menu:

Indikácia

Popis



on = núdzové prídavné vykurovacie teleso zapnuté
off = núdzové prídavné vykurovacie teleso vypnuté

- ▶ Stlačte tlačidlo „OK“. Hneď ako sa objaví symbol „Upravitel'né parametre“, môžete tlačidlami „+“ a „-“ zapnúť a vypnúť núdzové prídavné vykurovacie teleso.
- ▶ Ak chcete nastavenie uložiť, stlačte tlačidlo „OK“.



Upozornenie

V prípade, že sa akumuláčny kachle regulujú prostredníctvom externého regulátora teploty v miestnosti, je potrebné núdzové prídavné vykurovacie teleso zapnúť tiež prostredníctvom tohto spínača.

INŠTALÁCIA

5. Bezpečnosť

Inštaláciu, uvedenie do prevádzky ako aj údržbu a opravu zariadenia smie vykonávať iba odborný montážnik.

5.1 Všeobecné bezpečnostné pokyny

Bezchybnú funkciu a prevádzkovú bezpečnosť zaručujeme len vtedy, ak sa používa originálne príslušenstvo a originálne náhradné diely, ktoré sú pre prístroj určené.



Materiálne škody

- Nevykonávajte žiadne zmeny na konštrukčnej súprave núdzového prídavného vykurovacieho telesa.
- Núdzové prídavné vykurovacie teleso neuvádzajte do prevádzky, ak je niektorý konštrukčný diel poškodený, ak spadol na zem alebo je nefunkčný.

5.2 Predpisy, normy a ustanovenia



VÝSTRAHA Zásah elektrickým prúdom
Všetky práce na elektrickom pripojení a elektrické inštalácie práce vykonávajte podľa predpisov.



Materiálne škody

Dbajte na všetky vnútroštátne a regionálne predpisy a ustanovenia.

6. Popis zariadenia

6.1 Rozsah dodávky

- 1 núdzové prídavné vykurovacie teleso a upevňovací materiál
- 1 regulátor teploty 50 °C
- 1 regulátor teploty 113 °C (fialové označenie)
- 1 konštrukčný celok relé
- 3 rozperky (plast)
- 1 pripojovacia svorka
- 1 označovacia platňa
- 4 samostatné spínacie lanká
- 1 káblový zväzok (samostatné lanká v izolačnej hadici)
- 1 spojovací kábel 3-žilový

7. Montáž



VÝSTRAHA Zásah elektrickým prúdom

► Pred prácami na akumuláčnych kachliach vypnite napájacie káble v skriňovom rozvádzači do beznapätového stavu.



VÝSTRAHA Zásah elektrickým prúdom

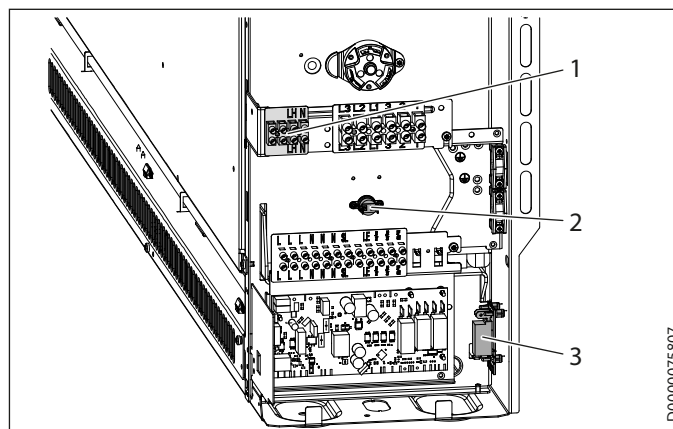
Pri pripojení akumuláčnych kachlí na automatické riadenie nabíjania sa aj pri vybratých poistkách môže na svorkách A1/Z1 a A2/Z2 vyskytovať napätie!



Materiálne škody

Dvojokruhové akumuláčne kachle nesmú byť vybavené núdzovým prídavným vykurovacím telesom.

7.1 Montážny postup



1 Pripojovacia svorka a označovacia platňa

2 Regulátor teploty N3

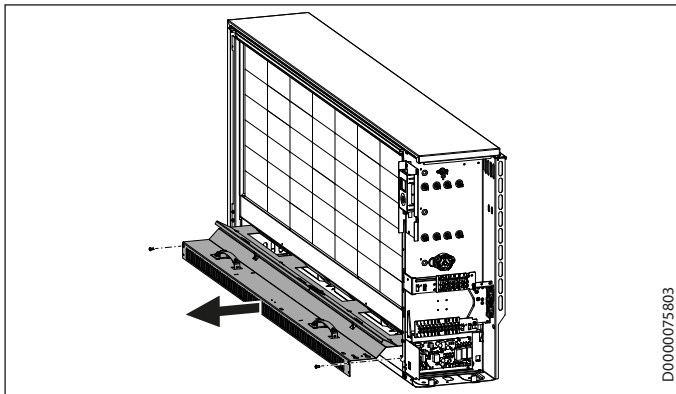
3 Konštrukčný celok relé s rozperkou

- Nasuňte pripojovaciu svorku spolu s označovacou platňou na uchytenie uhlového plechu, ktorý sa nachádza v priestore rozvádzača. Upevnite pripojovaciu svorku prostredníctvom priloženej skrutky k uhlovému plechu.
- Vložte 3 rozperky do existujúcich otvorov na zadnej stene dole. Nasuňte konštrukčný celok relé až na doraz na rozperky.
- Prostredníctvom 2 samorezných skrutiek M3x6 upevnite regulátor teploty N3 (50 °C) na medzistenu pod spodné prípojky vykurovacieho telesa (do existujúcich otvorov). Na tento účel môžete uhlový plech na uchytenie pripojovacích svoriek nachádzajúci sa v priestore rozvádzača otočiť dopredu po uvoľnení upevňovacej skrutky (nie vyskrutkovaní).



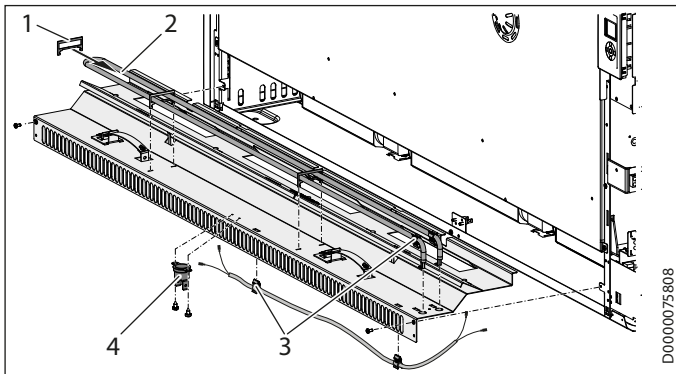
Upozornenie

Kovová hlavica regulátora teploty musí dosadať na plocho.



D0000075808

- Uvoľnite skrutky konštrukčného celku vedenia vzduchu, vytiahnite ich a odoberte vzduchovú klapku či klapky (za bezpečie proti poškodeniu).



D0000075808

- 1 Výkyvný plech
- 2 Núdzové prídavné vykurovacie teleso E8
- 3 Aretačné príchytky
- 4 Regulátor teploty N2

- Prostredníctvom 2 samorezných skrutiek M3x6 upevnite regulátor teploty N2 (113 °C, s fialovou bodkou) na zadnú stenu konštrukčného celku vedenia vzduchu.



Upozornenie

Kovová hlavica regulátora teploty musí dosadať na plocho.

Namontujte núdzové prídavné vykurovacie teleso E8.

- Zaklapnite aretačné príchytky (dva kusy na jedno vykurovacie teleso) do pozdĺžnych otvorov na pravej strane konštrukčného celku vedenia vzduchu.
- Zaklapnite zvyšné príchytky na spodnú stranu konštrukčného celku vedenia vzduchu.
- Nasuňte výkyvný plech na vykurovacie teleso.
- Zafixujte vykurovacie teleso do aretačných príchytiek.
- Vložte výkyvný plech do pozdĺžnych otvorov na zadnej strane konštrukčného celku vedenia vzduchu. Zablokujte výkyvný plech na spodnej strane.

7.2 Elektrické pripojenie



Materiálne škody

Dbajte na to, aby sa lanká nedotýkali žiadnych dielov pod napätím alebo medzisteny.



Upozornenie

Dodržiavajte schému zapojenia (pozri kapitolu „Technické údaje / Pripojenie núdzového prídavného vykurovacieho telesa“).

Vykurovacie teleso a regulátor teploty N2 prepojte prostredníctvom káblového zväzku.

- Koniec káblového zväzku zasuňte s 2 plochými zásuvnými puzdrami do regulátora teploty.
- Ďalšie 2 ploché zásuvné puzdrá káblového zväzku (umiestnené v strede) nasuňte na prípojky vykurovacieho telesa.
- Káblový zväzok zafixujte do príchytiek na spodnej strane konštrukčného celku vedenia vzduchu.
- Voľný koniec káblového zväzku pretiahnite cez predný otvor dole v medzistene (v priestore rozvádzača).
- Vzduchovú klapku či klapky opäť zasuňte do konštrukčného celku vedenia vzduchu. Konštrukčný celok vedenia vzduchu zasuňte do prístroja (káblový zväzok so silikónovou hadicou pritom do priestoru rozvádzača zľahka ťahať, nezachytávať) a priskrutkujte ho.

Voľný koniec káblového zväzku pripojte podľa nasledujúcej tabuľky.

Označenie	Predĺženie
Lanko (koncové puzdro)	z do Káblový zvä- N (X4) zok pripojiť dole
Lanko (plochý konektor)	Káblový zvä- N3 zok

Lanká sa musia uložiť nasledovne:

- Vyvedte obidve lanká zdola spoza pripojovacej svorky X2 smerom nahor. Zafixujte lanká do existujúcich káblových spojok.

Pripojte konštrukčný celok relé podľa nasledujúcej tabuľky.

Označenie	Predĺženie
Spojovací kábel 3-žilový	z do A3 X17 (A1)
Lanko (plochý konektor – plochý konektor) čierna	A3 N3
Lanko (plochý konektor – koncové puzdro) čierna	A3 LH (X4) pripojiť dole
Lanko (koncové puzdro – koncové puzdro) modrá	N (X4) N (X2) pripojiť hore

Lanká sa musia uložiť nasledovne:

- Pretiahnite čierne lanká zdola cez káblovú priechodku uholového plechu. Zafixujte lanká do existujúcich káblových držiakov a spojok.
- Privedte modré lanko poza pripojovacu svorku X4 nadol k pripojovacej svorce X2. Zafixujte lanko do existujúcich káblových spojok.

Pri použití interného regulátora teploty v miestnosti alebo externého regulátora teploty v miestnosti bez spínača núdzového prídavného vykurovacieho telesa je potrebná nasledujúca kabeláž:

Označenie	Predĺženie	
	z	do
Lanko (koncové puzdro – koncové puzdro) čierna	LH (X4) pripojiť hore	L (X2)

Lanko sa musí uložiť nasledovne:

- Privedte lanko poza pripojovaciu svorku X4 nadol k pripojovacej svorku X2. Zafixujte lanko do existujúcich káblových spojok.

7.3 Ukončenie montáže

- Uhlový plech v prípade potreby otočte opäť dozadu a pevne ho priskrutkujte.
- Po montáži núdzového prídavného vykurovacieho telesa guľčikovým perom vyznačte zodpovedajúcu skrinku v schéme zapojenia na pravej bočnej stene.
- Bočnú stenu, prednú stenu, ako aj mriežku výstupu vzduchu, opäť upevnite na prístroj. Dodržiavajte pritom montážny postup.

8. Nastavenia

8.1 Uvoľnenie núdzového prídavného vykurovacieho telesa

Skôr, než budete môcť núdzové prídavné vykurovacie teleso uviesť do prevádzky, musí sa núdzové prídavné vykurovacie teleso aktivovať v menu Konfigurácia.

- Ak sa chcete dostať do menu Konfigurácia, držte stlačené tlačidlo „Menu“ na cca 3 sekundy.

Najskôr musíte uvoľniť prístupovú úroveň A1, ktorá je vyhradená montážnikovi.

- Na tento účel vyvolajte pomocou tlačidla „+“ alebo „-“ položku menu „CodE“.
- Stlačte tlačidlo „OK“.
Zobrazuje sa zadanie kódu. Prvá číslica bliká.
- Zadajte pomocou tlačidla „+“ alebo „-“ kód 1 000. Po každej zadanej číslici stlačte tlačidlo „OK“.
- Po správnom zadaní kódu vyvolajte pomocou tlačidla „+“ parameter P12. Prostredníctvom tlačidla „OK“ parameter prepnete do režimu editácie.
- Pre uvoľnenie nainštalovaného núdzového prídavného vykurovacieho telesa parameter prostredníctvom tlačidla „+“ alebo „-“ nastavte na hodnotu 1. Pre potvrdenie stlačte tlačidlo „OK“.

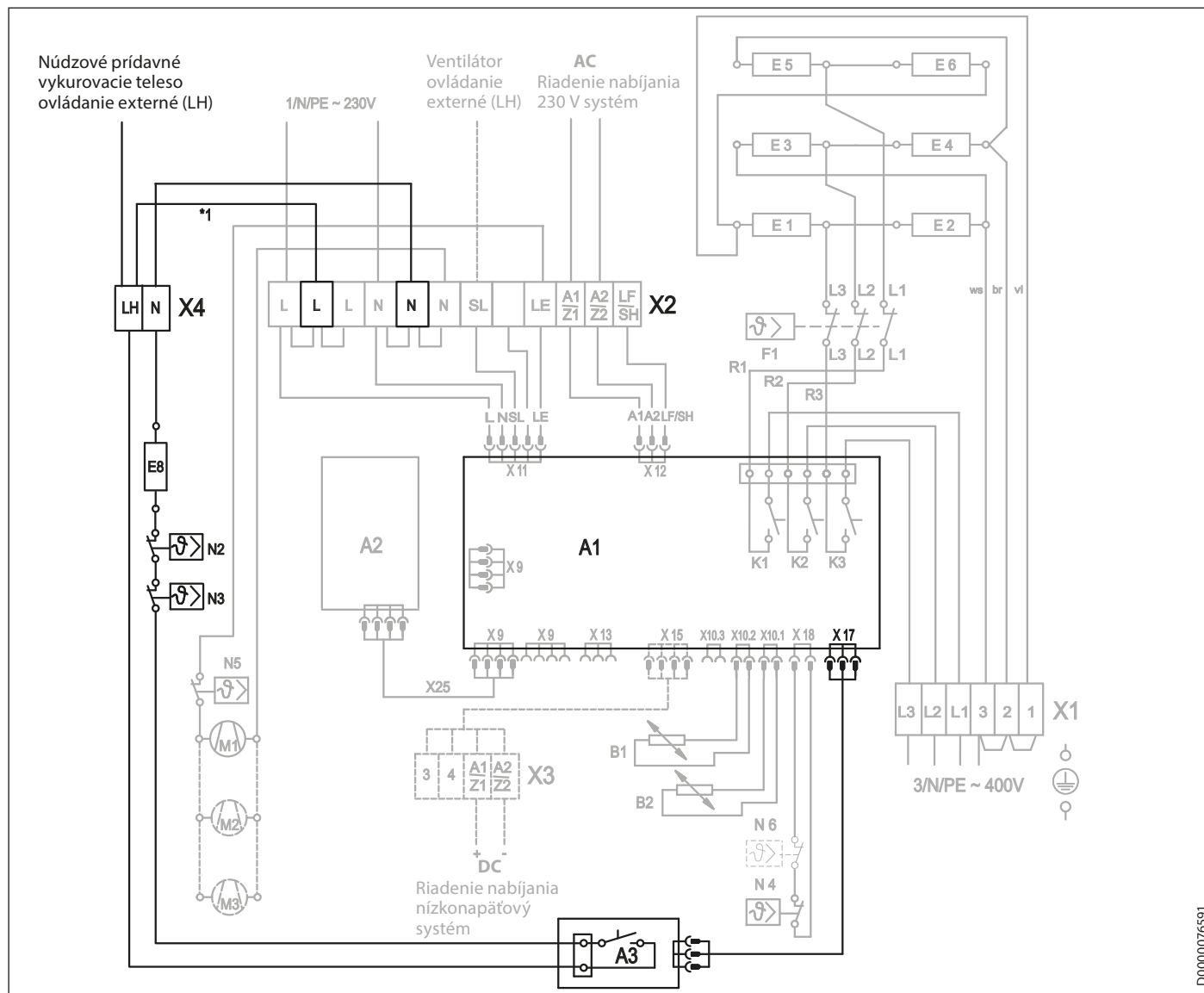
Keď stlačením tlačidla „Menu“ opustíte menu Konfigurácia, opäť sa aktivuje blokovanie parametra.

9. Kontrola funkčnosti

- Pomocou tlačidla „Ventilátor“ zapnite aktiváciu ventilátora.
- Meňte nastavenie teploty na obslužnej jednotke akumulčných kachlí alebo na externom regulátore teploty v miestnosti, kým sa nezapne ventilátor (rozpoznateľné na mriežke výstupu vzduchu, teplý alebo studený vzduch v závislosti od stavu plnenia).
- Zapnite núdzové prídavné vykurovacie teleso prostredníctvom základného menu.
V prípade, že sa akumulčné kachle regulujú prostredníctvom externého regulátora teploty v miestnosti, zapnite núdzové prídavné vykurovacie teleso tiež prostredníctvom tohto existujúceho spínača.
- Skontrolujte, či sa vyfukuje teplejší vzduch než predtým.

10. Technické údaje

10.1 Prípojka prídavného vykurovania



A1 Elektronický regulátor nabíjania/vybíjania

X2 Prípojacia svorka

Núdzové prídavné vykurovacie teleso (ovládanie interné)

*1 / lanko LH - L

Núdzové prídavné vykurovacie teleso (ovládanie externé)

A3 Konštrukčný celok relé núdzového prídavného vykurovacieho telesa

E8 Núdzové prídavné vykurovacie teleso

N2 Regulátor teploty – núdzové prídavné vykurovacie teleso

N3 Regulátor teploty – núdzové prídavné vykurovacie teleso

X4 Prípojacia svorka

10.2 Tabuľka s údajmi

	Zhgz. 0,35 kW	Zhgz. 0,5 kW	Zhgz. 0,8 kW	Zhgz. 1,0 kW	Zhgz. 1,2 kW	Zhgz. 1,5 kW	Zhgz. 1,7 kW
Príkon	238723	238724	238725	238726	238727	238728	238915
Typ	ETS 200 Plus ETW 120 Plus SHF 2000 SHS 1200 WPS 2011 WSP 1211 F	ETS 300 Plus ETW 180 Plus SHF 3000 SHS 1800 WSP 3011 WSP 1811 F	ETS 400 Plus ETW 240 Plus SHF 4000 SHS 2400 WSP 4011 WSP 2411 F	ETS 500 Plus ETW 300 Plus ETT 350 Plus SHF 5000 SHS 3000 SHL 3500 WSP 5011 WSP 3011 F WSP 3511 N	ETS 600 Plus ETW 360 Plus SHF 6000 SHS 3600 WSP 6011 WSP 3611 F	ETS 700 Plus ETW 420 Plus ETT 500 Plus SHF 7000 SHS 4200 SHL 5000 WSP 7011 WSP 4211 F WSP 5011 N	ETW 480 Plus SHS 4800 WSP 4811 F

OBSŁUGA

1. Wskazówki ogólne

Rozdziały „Wskazówki specjalne” i „Obsługa” są przeznaczone dla użytkowników urządzenia i wyspecjalizowanych instalatorów.

Rozdział „Instalacja” przeznaczony jest dla wyspecjalizowanego instalatora.



Wskazówka

Przed przystąpieniem do użytkowania należy dokładnie zapoznać się z niniejszą instrukcją i zachować ją do późniejszego wykorzystania.

W przypadku przekazania produktu innemu użytkownikowi należy załączyć niniejszą instrukcję.

1.1 Inne obowiązujące dokumenty



Instrukcja obsługi i instalacji odnośnego pieca akumulacyjnego.



Wskazówka

Informacje dotyczące gwarancji oraz ochrony środowiska naturalnego i recyklingu można znaleźć w instrukcji obsługi i instalacji pieca akumulacyjnego.

2. Bezpieczeństwo

2.1 Użytkowanie zgodne z przeznaczeniem

Ogrzewanie dodatkowe (grzałka dodatkowa) służy do późniejszego wbudowania w obszarze wylotu powietrza pieca akumulacyjnego i umożliwia dogrzanie w przypadku zwiększonego zapotrzebowania ciepła poza czasami jego udostępniania.

Inne lub wykraczające poza obowiązujące ustalenia użytkowanie traktowane jest jako niezgodne z przeznaczeniem. Do użytkowania zgodnego z przeznaczeniem należy również przestrzeżenie niniejszej instrukcji obsługi oraz instrukcji obsługi użytego osprzętu.

3. Opis urządzenia

Jeśli ilość ciepła w piecu nie wystarcza już do ogrzania pomieszczenia, uzupełniająco można włączyć ogrzewanie dodatkowe. Ze względów ekonomicznych ogrzewanie dodatkowe jest automatycznie wyłączane także w stanie włączonym, w przypadku zakumulowanej w piecu wystarczającej ilości ciepła.

W okresie przejściowym podczas chłodnych dni ogrzewanie dodatkowe można wykorzystać także jako ogrzewanie pełne, aby zapotrzebowanie ciepła było pokryte przykładowo wyłącznie przez grzałkę dodatkową.

Grzałka dodatkowa działa tylko przy pracującej dmuchawie i jest podłączona do dmuchawy w części odpowiadającej za rozładowania pieca akumulacyjnego (230 V).

Koszty energii elektrycznej rozliczane są za pomocą licznika taryfy głównej.

4. Obsługa

Ogrzewanie dodatkowe jest włączane i wyłączane za pomocą podstawowego menu w piecu akumulacyjnym.

▶ Za pomocą przycisku „Menu” wyświetlić menu podstawowe.

▶ Za pomocą przycisku „+” lub „-” wyświetlić odpowiedni punkt menu:

Wskazanie	Opis
	ON = ogrzewanie dodatkowe włączone OFF = ogrzewanie dodatkowe wyłączone

▶ Nacisnąć przycisk „OK”. Gdy pojawi się symbol „Parametr edytowalny”, przyciskiem „+” i „-” można włączyć i wyłączyć grzałkę dodatkową.

▶ Aby zatwierdzić nastawę, nacisnąć przycisk „OK”.



Wskazówka

Jeśli piec akumulacyjny sterowany jest za pomocą zewnętrznego regulatora temperatury pomieszczenia z przełącznikiem ogrzewania dodatkowego, należy dodatkowo włączyć ogrzewanie dodatkowe za pomocą tego przełącznika.

INSTALACJA

5. Bezpieczeństwo

Instalacja, uruchomienie, jak również konserwacja i naprawa urządzenia mogą być wykonane wyłącznie przez wyspecjalizowanego instalatora.

5.1 Ogólne wskazówki dotyczące bezpieczeństwa

Producent zapewnia prawidłowe działanie i bezpieczeństwo eksploatacji tylko w przypadku stosowania oryginalnego osprzętu, przeznaczonego do tego urządzenia, oraz oryginalnych części zamiennych.



Szkody materialne

- Nie wykonywać żadnych modyfikacji przy zestawie montażowym grzałki dodatkowej.
- Nie włączać grzałki dodatkowej, jeśli którykolwiek komponent jest uszkodzony, upadł lub działa nieprawidłowo.

5.2 Przepisy, normy i wymagania



OSTRZEŻENIE - porażenie prądem elektrycznym
Wszystkie elektryczne prace przyłączeniowe i instalacyjne należy wykonywać zgodnie z przepisami.



Szkody materialne

Należy przestrzegać krajowych i lokalnych przepisów oraz wymogów.

6. Opis urządzenia

6.1 Zakres dostawy

- 1 grzałka dodatkowa i materiał mocujący
- 1 regulator temperatury 50 °C
- 1 regulator temperatury 113 °C (czerwona kropka)
- 1 podzespół przekaźnika
- 3 uchwyty dystansowe (tworzywo sztuczne)
- 1 zacisk przyłączeniowy
- 1 tabliczka identyfikacyjna
- 4 oddzielne przewody przełączające
- 1 wiązka przewodów (skrętki pojedyncze i przewód izolacyjny)
- 1 przewód połączeniowy 3-żyłowy

7. Montaż



OSTRZEŻENIE - porażenie prądem elektrycznym
▶ Przed wykonywaniem jakichkolwiek czynności w piecu akumulacyjnym przewody przyłączeniowe w skrzynce rozdzielczej należy odłączyć od napięcia.



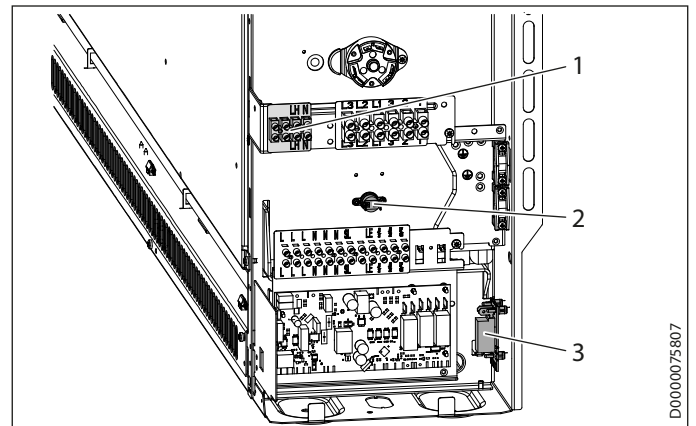
OSTRZEŻENIE - porażenie prądem elektrycznym
W przypadku podłączenia pieca akumulacyjnego do automatycznego sterownika ładowania na zaciskach A1/Z1 i A2/Z2 może występować napięcie, także przy wyjętych bezpiecznikach!



Szkody materialne

Dwutaryfowych pieców akumulacyjnych nie można wyposażać w grzałki dodatkowe.

7.1 Kolejność montażu



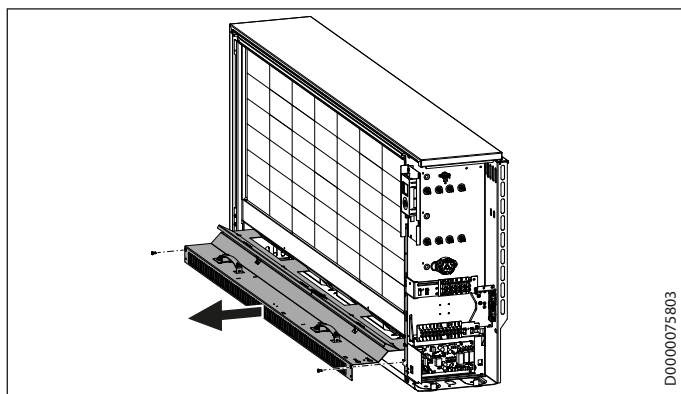
- 1 Zacisk przyłączeniowy i tabliczka identyfikacyjna
- 2 Regulator temperatury N3
- 3 Podzespół przekaźnika z uchwytem dystansowym

- ▶ Nasunąć zacisk przyłączeniowy razem z tabliczką identyfikacyjną na uchwyt kątownika blaszanego umieszczonego w obszarze połączeń. Zamocować zacisk przyłączeniowy na kątowniku blaszanym za pomocą dołączonej śruby.
- ▶ W istniejące otwory włożyć 3 uchwyty dystansowe u dołu w tylnej ścianie urządzenia. Nasunąć podzespół przekaźnika do oporu na uchwyt dystansowy.
- ▶ Zamocować regulator temperatury N3 (50 °C) 2 śrubami samogwintującymi M3x6 pod dolnymi przyłączami grzałki na ścianie pośredniej (w istniejących otworach). W tym celu po poluzowaniu (nie wykręceniu) śruby mocującej można przechylić do przodu kątownik blaszany, umieszczony w obszarze połączeń, do zamocowania zacisków przyłączeniowych.



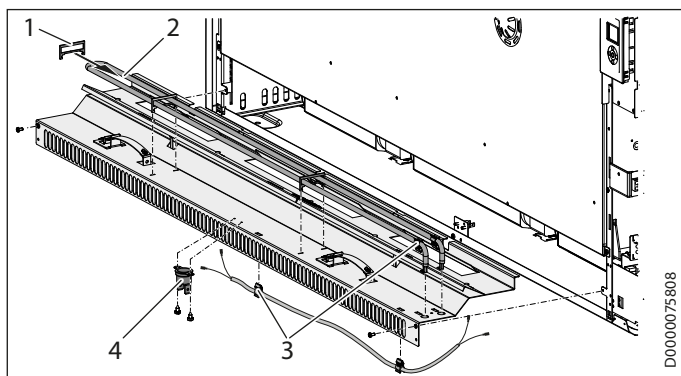
Wskazówka

Metalowa nasadka regulatora temperatury musi być umieszczona równo.



D0000075803

- ▶ Poluzować śruby zespołu prowadzącego powietrze, wyjąć je i zdjąć klapę (-y) powietrzną (-e) (zabezpieczyć przed uszkodzeniem).



D0000075808

- 1 Blacha wahadłowa
- 2 Grzałka dodatkowa E8
- 3 Klipsy blokujące
- 4 Regulator temperatury N2

- ▶ Zamocować regulator temperatury N2 (113 °C z czerwoną kropką) na tylnej stronie zespołu prowadzącego powietrze przy użyciu 2 śrub samogwintujących M3x6.



Wskazówka

Metalowa nasadka regulatora temperatury musi być umieszczona równo.

Zamontować dodatkową grzałkę E8.

- ▶ Zatrzasnąć klipsy blokujące (dwie sztuki do grzałki) w otworach wzdłużnych po prawej stronie zespołu prowadzącego powietrze.
- ▶ Zatrzasnąć pozostały(-e) klips(-y) u dołu zespołu prowadzącego powietrze.
- ▶ Przesunąć blachę wahadłową na grzałkę.
- ▶ Przymocować grzałkę w klipsach blokujących.
- ▶ Włożyć blachę wahadłową w otwory wzdłużne po lewej stronie zespołu prowadzącego powietrze. Połączyć blachę wahadłową u dołu.

7.2 Podłączenie elektryczne



Szkody materialne

Zwrócić uwagę, aby skrętki nie dotykały części znajdujących się pod napięciem ani ściany pośredniej.



Wskazówka

Przestrzegać schematu połączeń (patrz rozdział „Dane techniczne / Podłączenie grzałki dodatkowej”).

Okablować grzałkę i regulator temperatury N2 za pomocą dołączonej wiązki przewodów.

- ▶ Koniec wiązki przewodów z 2 wsuwkami płaskimi wsunąć na regulator temperatury.
- ▶ Pozostałe 2 wsuwki płaskie wiązki przewodów (umieszczone po środku) wsunąć na przyłącza grzałki.
- ▶ Zamocować wiązkę przewodów w klipsie(-ach) u dołu zespołu prowadzącego powietrze.
- ▶ Luźny koniec wiązki przewodów przełożyć przez przedni otwór u dołu w ścianie pośredniej (w obszarze połączeń).
- ▶ Ponownie włożyć klapę(-y) powietrzną(-e) do zespołu prowadzącego powietrze. Wsunąć zespół prowadzący powietrze w urządzenie (lekko dokręcić wiązkę przewodów z węzłem silikonowym w obszarze połączeń, nie zaciskać) i przykręcić go.

Luźny koniec wiązki przewodów podłączyć zgodnie z poniższą tabelą.

Nazwa	Układanie	
	od	do
skrętka (wsuwka końcowa)	wiązka przewodów	N (X4) podłączyć na dole
skrętka (wtyk płaski)	wiązka przewodów	N3

Skrętki należy ułożyć następująco:

- ▶ Poprowadzić obie skrętki od dołu za zaciskiem przyłączeniowym X2 do góry. Zamocować skrętki w istniejących łącznikach przewodu.

Podłączyć podzespół przekaźnika zgodnie z poniższą tabelą.

Nazwa	Układanie	
	od	do
przewód połączeniowy 3-żyłowy	A3	X17 (A1)
skrętka (wtyk płaski – wtyk płaski) czarna	A3	N3
skrętka (wtyk płaski – wsuwka końcowa) czarna	A3	LH (X4) podłączyć na dole
skrętka (wsuwka końcowa – wsuwka końcowa) niebieska	N (X4) podłączyć u góry	N (X2)

Skrętki należy ułożyć następująco:

- ▶ Poprowadzić czarne skrętki od dołu przez przepust przewodów kątownika blaszanego. Zamocować skrętki w istniejących uchwytach przewodu i łącznikach przewodu.
- ▶ Poprowadzić niebieską skrętkę za zaciskiem przyłączeniowym X4 do dołu do zacisku przyłączeniowego X2. Zamocować skrętkę w istniejących łącznikach przewodu.

W przypadku stosowania wewnętrznego regulatora temperatury pomieszczenia lub zewnętrznego regulatora temperatury pomieszczenia bez przełącznika ogrzewania dodatkowego potrzebne jest dodatkowo następujące okablowanie:

Nazwa	Układanie	
	od	do
skrętka (wsuwka końcowa – wsuwka końcowa) czarna	LH (X4) podłączyć u góry	L (X2)

Skrętkę należy ułożyć następująco:

- ▶ Poprowadzić skrętkę za zaciskiem przyłączeniowym X4 do dołu do zacisku przyłączeniowego X2. Zamocować skrętkę w istniejących łącznikach przewodu.

7.3 Zakończenie montażu

- ▶ W razie potrzeby ponownie odchylić kątownik blaszany do tyłu i przykręcić go.
- ▶ Po wmontowaniu grzałki dodatkowej zaznaczyć długopisem odpowiednie pole na schemacie połączeń w prawej ścianie bocznej.
- ▶ Ponownie zamocować na urządzeniu ściankę boczną, ściankę przednią i kratkę wylotu powietrza. Przestrzegać kolejności montażu.

8. Nastawy

8.1 Załączanie ogrzewania dodatkowego

Przed uruchomieniem grzałki dodatkowej należy załączyć funkcję ogrzewania dodatkowego w menu konfiguracyjnym.

- ▶ Aby przejść do menu konfiguracyjnego, przytrzymać przycisk „Menu” przez ok. 3 sekundy.

Najpierw należy odblokować poziom dostępu A1, który jest zarezerwowany dla wyspecjalizowanego instalatora.

- ▶ W tym celu za pomocą przycisku „+” lub „-” wyświetlić punkt menu „CodE”.
- ▶ Nacisnąć przycisk „OK”. Wyświetlane jest pole wprowadzania kodu. Miga pierwsza cyfra.
- ▶ Przyciskiem „+” lub „-” wprowadzić kod 1 0 0 0. Po każdej wprowadzonej cyfrze nacisnąć przycisk „OK”.
- ▶ Po wprowadzeniu prawidłowego kodu za pomocą przycisku „+” wyświetlić parametr P12. Przyciskiem „OK” włączyć możliwość edytowania parametru.
- ▶ Aby załączyć funkcję ogrzewania dodatkowego, nastawić parametr przyciskiem „+” lub „-” na wartość 1. W celu potwierdzenia nacisnąć przycisk „OK”.

Naciśnięcie przycisku „Menu” w celu powrotu do menu konfiguracyjnego spowoduje ponowne uaktywnienie blokady parametrów.

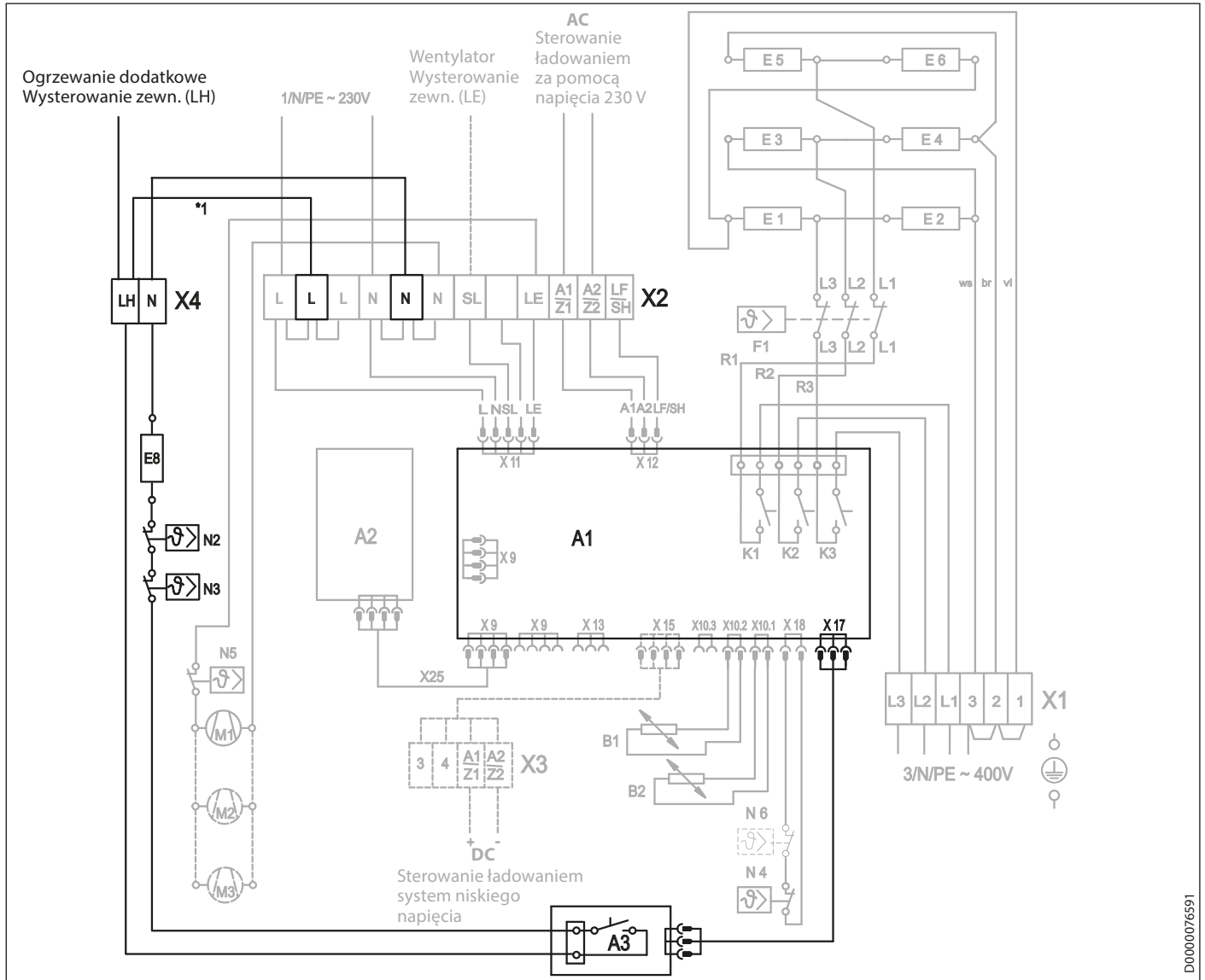
9. Kontrola działania

- ▶ Przyciskiem „ Dmuchała” włączyć funkcję załączania dmuchawy.
- ▶ Zmieniać nastawę temperatury na panelu obsługowym pieca akumulacyjnego lub na zewnętrznym regulatorze temperatury pomieszczenia, aż dmuchawa włączy się (będzie to odczuwalne przy kratce wylotu powietrza, w zależności od stanu naładowania powietrze będzie zimne lub ciepłe).
- ▶ Za pomocą menu podstawowego włączyć grzałkę dodatkową. .
Jeśli piec akumulacyjny sterowany jest za pomocą zewnętrznego regulatora temperatury pomieszczenia z przełącznikiem ogrzewania dodatkowego, należy dodatkowo włączyć ogrzewanie dodatkowe za pomocą tego przełącznika.
- ▶ Sprawdzić, czy wydmuchiwane powietrze jest cieplejsze niż wcześniej.



10. Dane techniczne

10.1 Podłączenie grzałki dodatkowej



A1 Elektroniczny regulator ładowania/rozładowania
X2 Zacisk przyłączeniowy

Ogrzewanie dodatkowe (wystawienie wewn.)
*1 / skrętka LH - L

Ogrzewanie dodatkowe (wystawienie zewn.)
A3 Podzespół z przekaźnikiem ogrzewania dodatkowego
E8 Grzałka dodatkowa
N2 Regulator temperatury ogrzewania dodatkowego
N3 Regulator temperatury ogrzewania dodatkowego
X4 Zacisk przyłączeniowy

10.2 Tabela danych

	Zhgz. 0,35 kW	Zhgz. 0,5 kW	Zhgz. 0,8 kW	Zhgz. 1,0 kW	Zhgz. 1,2 kW	Zhgz. 1,5 kW	Zhgz. 1,7 kW
Moc przyłączeniowa	0,35	0,5	0,8	1,0	1,2	1,5	1,7
Typ	ETS 200 Plus ETW 120 Plus SHF 2000 SHS 1200 WPS 2011 WSP 1211 F	ETS 300 Plus ETW 180 Plus SHF 3000 SHS 1800 WSP 3011 WSP 1811 F	ETS 400 Plus ETW 240 Plus SHF 4000 SHS 2400 WSP 4011 WSP 2411 F	ETS 500 Plus ETW 300 Plus ETT 350 Plus SHF 5000 SHS 3000 SHL 3500 WSP 5011 WSP 3011 F WSP 3511 N	ETS 600 Plus ETW 360 Plus SHF 6000 SHS 3600 WSP 6011 WSP 3611 F	ETS 700 Plus ETW 420 Plus ETT 500 Plus SHF 7000 SHS 4200 SHL 5000 WSP 7011 WSP 4211 F WSP 5011 N	ETW 480 Plus SHS 4800 WSP 4811 F

KEZELÉS

1. Általános tudnivalók

A „Különleges tudnivalók”, valamint a „Kezelés” c. fejezet a felhasználóknak és a szakszerelőknek szól.

A „Telepítés” c. fejezet a szakszerelők részére készült.



Tudnivaló

Használat előtt figyelmesen olvassa el ezt az útmutatót, és őrizze meg.

Ha a készüléket továbbadja, akkor az útmutatót is adja át a következő felhasználónak.

1.1 Párhuzamosan érvényes dokumentumok



A vonatkozó hőtároló kezelési és telepítési útmutatója.



Tudnivaló

A „Garancia” valamint a „Környezetvédelem és újrahasznosítás” c. fejezetekre vonatkozó információk a hőtároló kezelési és telepítési útmutatójában található.

2. Biztonság

2.1 Rendeltetésszerű használat

A kiegészítő fűtőegység a hőtároló kimeneti légterébe való beépítésre szolgál, és megnövekedett hőszükséglet esetén – a takarékos üzemmódú időszakok kivételével – pótlólagos fűtést tesz lehetővé.

Más jellegű vagy ettől eltérő felhasználás nem minősül rendeltetésszerűnek. A rendeltetésszerű használatba a jelen útmutatóban, valamint a használt tartozékok útmutatóiban foglaltak betartása is beleértendő.

3. A készülék leírása

Ha egy helyiség felfűtéséhez a tároló hőmennyisége nem elegendő, akkor fűtésegyesítőként a kiegészítő fűtés is bekapcsolható. Ha a tárolt hőmennyiség elegendő, akkor a rendszer gazdaságossági szempontok miatt automatikusan használaton kívül helyezi a kiegészítő fűtést, akkor is, ha az épp be van kapcsolva.

Hideg napokban, az átmeneti időszak alatt a kiegészítő fűtés teljes értékű fűtőeszközként is használható, azaz a hőszükségletet a kiegészítő fűtés önmaga is fedezheti.

A kiegészítő fűtés csak bekapcsolt ventilátor esetében működik, és a 230 V-os hőtároló kimeneti egységének ventilátorához van bekötve.

Az áramfelhasználás költségeit a fő fogyasztásmérő óra méri.

4. Kezelés

A kiegészítő fűtés be- és kikapcsolása a hőtároló főmenüjén keresztül történik.

- ▶ Hívja elő a főmenüt a „Menü” gombbal.
- ▶ A „+” vagy a „-” gombbal válassza ki a következő menüpontot:

Kijelző	Leírás
	ON = kiegészítő fűtés bekapcsolva OFF = kiegészítő fűtés kikapcsolva

- ▶ Nyomja le az „OK” nyomógombot. Amint megjelenik a „Szerkezhető paraméter” szimbólum, a „+” és a „-” gombbal a kiegészítő fűtés be-, illetve kikapcsolható.
- ▶ A beállítás mentéséhez nyomja meg az „OK” nyomógombot.



Tudnivaló

Ha a hőtároló kapcsolását kiegészítőfűtés-kapcsolóval ellátott külső helyiség-hőmérséklet-szabályzó végzi, akkor a kiegészítő fűtés bekapcsolását is ezen kapcsolókészüléken keresztül kell végezni.



TELEPÍTÉS

5. Biztonság

A készülék telepítését, üzembe helyezését, illetve karbantartását és javítását csak szakszerelő végezheti.

5.1 Általános biztonsági tudnivalók

A kifogástalan működést és üzembiztonságot csak abban az esetben garantáljuk, ha a készülékhez az ajánlott tartozékokat és pótalkatrészeket használják.



Anyagi kár

- A kiegészítő fűtés szerelvényén semmifajta módosítást ne végezzen!
- Ha a kiegészítő fűtés valamely részegysége meghibásodott, leesett, vagy hibásan működik, helyezze üzemben kívül a kiegészítő fűtést.

5.2 Előírások, szabványok és rendelkezések



FIGYELMEZTETÉS Áramütés

Minden elektromos bekötési és szerelési munkát a vonatkozó előírásoknak megfelelően kell végezni.



Anyagi kár

Tartson be minden nemzeti és helyi előírást, illetve rendeletet.

6. A készülék leírása

6.1 Szállítási terjedelem

- 1 Kiegészítő fűtés és rögzítő anyag
- 1 Hőmérséklet-szabályzó, 50 °C
- 1 Hőmérséklet-szabályzó, 113 °C (lila színnel jelölve)
- 1 Relémodul
- 3 Távtartó (műanyag)
- 1 Sorkapocs
- 1 Jelölőlap
- 4 Különálló bekötő vezeték
- 1 Kábelköteg (különálló vezeték szigetelő burkolattal)
- 1 3 eres bekötőkábel

7. Szerelés



FIGYELMEZTETÉS Áramütés

▶ A hőtárolón végzendő munkákat megelőzően a kapcsolószekrényben feszültségmentesítse a bekötővezetéseket.



FIGYELMEZTETÉS Áramütés

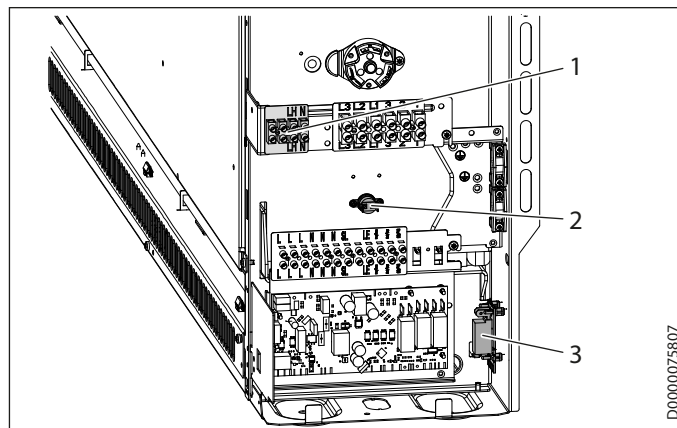
Amennyiben a hőtároló automatikus feltöltésvezérléssel működik, az A1/Z1 és az A2/Z2 sorkapcsokon akkor is lehet feszültség, ha eltávolították a biztosítékokat!



Anyagi kár

Kétkörös hőtárolót nem szabad ellátni kiegészítő fűtéssel!

7.1 Beépítési sorrend



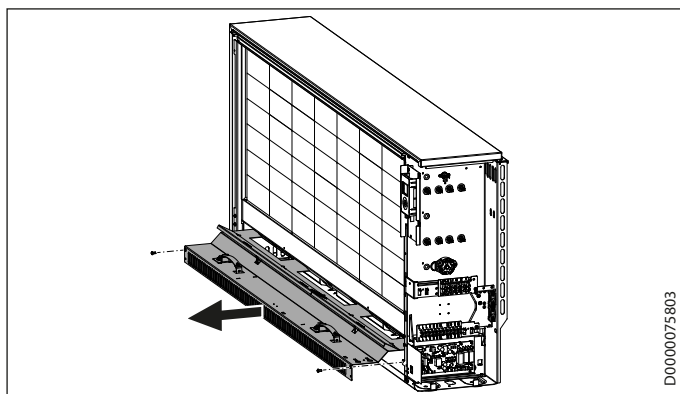
- 1 Sorkapcsok és jelölőlap
- 2 N3 hőmérséklet-szabályzó
- 3 Relémodul távtartóval

- ▶ A jelölőlappal együtt tolja rá a sorkapcsokat a kapcsolótérben található saroklemezre. A mellékelt csavarokkal rögzítse a sorkapcsokat a saroklemezen.
- ▶ Helyezze be a távtartót (3) a hátfal alá, az előkészített lyukakba. Ütközésig tolja rá a relémodult a távtartókra.
- ▶ 2 db M3x6 méretű menetes csavarral rögzítse az N3 hőmérséklet-szabályzót (50 °C) az előkészített lyukakba, a középső falon lévő alsó fűtőttest-csatlakozók alá. A csavarok meglazítása (nem kicsavarása!) után a kapcsolótérben található saroklemez a sorkapcsok rögzítésének megkönnyítése céljából előrehajtható.



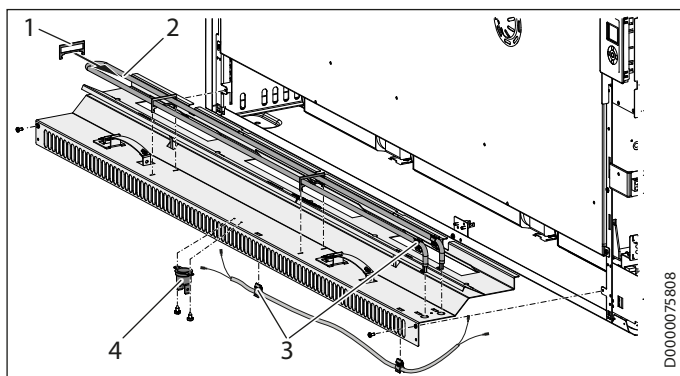
Tudnivaló

A hőmérséklet-szabályzó fém fedelének síkban kell elhelyezkednie.



D0000075808

- ▶ Lazítsa meg a levegővezető szerelvény csavarjait, vegye ki ezeket, és távolítsa el a légtérelő lemez(ek)e)t (vigyázzon, meg ne sérüljenek).



D0000075808

- 1 Tartólemez
- 2 E8 kiegészítő fűtés
- 3 Rögzítő kapsok
- 4 N2 hőmérséklet-szabályzó

- ▶ 2 db M3x6 méretű csavarral rögzítse az N2 hőmérséklet-szabályzót (113 °C, lila színnel jelölve) a levegővezető szerelvény hátoldalára.



Tudnivaló

A hőmérséklet-szabályzó fém fedelének síkban kell elhelyezkednie.

Szerelje fel az E8 kiegészítő fűtést.

- ▶ Helyezze be a rögzítő kapsokat (2 db a fűtőtesthez) a levegővezető szerelvény jobb oldalán található hosszanti lyukakba.
- ▶ Pattintsa be a maradék rögzítő kapsco(ka)t a levegővezető szerelvény aljába.
- ▶ Tolja fel a tartólemezt a fűtőtestre.
- ▶ Rögzítse a fűtőtestet a kapsokkal.
- ▶ Helyezze be a tartólemezt a levegővezető szerelvény bal oldalán található hosszanti lyukba. Tolja fel a tartólemezt az alsó részre.

7.2 Elektromos csatlakoztatás



Anyagi kár

Figyeljen arra, hogy a vezetékek ne érjenek hozzá a középső falhoz, illetve feszültség alatt álló részegységekhez.



Tudnivaló

Nézze meg a kapcsolási rajzot (lásd a „Műszaki adatok / A kiegészítő fűtés bekötése” c. fejezetet)!

Végezze el a fűtőtest és az N2 hőmérséklet-szabályzó bekötését a mellékelt kábelköteggel.

- ▶ A kábelköteg 2 db lapos csatlakozóhüvellyel rendelkező végét kösse be a hőmérséklet-szabályzóhoz.
- ▶ A kábelköteg közepén lévő másik 2 db lapos csatlakozóhüvelyt kösse be a fűtőtest csatlakozóihoz.
- ▶ Rögzítse a kábelköteget a levegővezető szerelvény alsó részén lévő kapsokba.
- ▶ Húzza át a kábelköteg szabad végét a középső lemez alatti nyíláson a kapcsolótérbe.
- ▶ Helyezze vissza a légtérelő lemez(ek)e)t a levegővezető szerelvénybe. Tolja be a levegővezető szerelvényt a készülőbe (a szilikon burkolatú kábelköteget kissé húzza be a kapcsolótérbe, de még ne kösse be), majd rögzítse csavarokkal.

A kábelköteg szabad végét az alábbi táblázatnak megfelelően kösse be.

Megnevezés	Útvonal	Hová
	a következő időponttól:	
Vezeték (hüvely)	Kábelköteg	N (X4) bekötés alul
Vezeték (lapos dugasz)	Kábelköteg	N3

A vezetékeket a következőképpen kell elvezetni:

- ▶ A két vezetéket az X2 sorkapocs mögött fölül vezesse el. Rögzítse a vezetékeket a kábelkötegelőkbe.

A relémodult a következő táblázatnak megfelelően kösse be:

Megnevezés	Útvonal	Hová
	a következő időponttól:	
3 eres bekötő kábel	A3	X17 (A1)
Vezeték (lapos dugasz – lapos dugasz) fekete	A3	N3
Vezeték (lapos dugasz – hüvely) fekete	A3	LH (X4) bekötés alul
Vezeték (hüvely – hüvely), kék	N (X4) bekötés felül	N (X2)

A vezetékeket a következőképpen kell elvezetni:

- ▶ Alulról húzza át a fekete vezetéket a saroklemezben lévő kábelátvezetésen. A mellékelt kábeltartókkal és kábelkötegelőkkel rögzítse a vezetékeket.
- ▶ Az X4 sorkapocs mögött alulról vezesse át a kék vezetéket az X2 sorkapocshoz. Rögzítse a vezetékeket a kábelkötegelőkbe.

Amennyiben a belső helyiség-hőmérséklet-szabályzót vagy kiegészítőfűtés-kapcsoló nélküli külső helyiség-hőmérséklet-szabályzót használ, a következő vezetékvezetés szükséges:

Megnevezés	Útvonal
	a következő Hová időponttól:
Vezeték (hüvely – hüvely), fekete	LH (X4) L (X2) bekötés felül

A vezetékeket a következőképpen kell elvezetni:

- ▶ Az X4 sorkapocs mögött lefelé vezesse át a vezetéket az X2 sorkapocshoz. Rögzítse a vezetékeket a kábelkötegelőkbe.

7.3 A telepítés befejezése

- ▶ Mozdítsa hátrafelé a saroklemezt, és húzza meg a rögzítőcsavart.
- ▶ A kiegészítő fűtés beépítése után golyóstollal tegyen jelet a jobb oldali oldalfalon lévő kapcsolási rajzon a megfelelő mezőbe.
- ▶ Rögzítse a készülék oldalfalát, előlapját és a levegő kilépő nyílását takaró rácsot. Figyeljen a beépítési sorrendre.

8. Beállítások

8.1 A kiegészítő fűtés engedélyezése

A kiegészítő fűtést a használata előtt engedélyezni kell a konfigurációs menüben.

- ▶ A konfigurációs menü eléréséhez tartsa 3 másodpercig lenyomva a „Menü” nyomógombot.

Először engedélyezni kell a szakszerelőknek fenntartott A1 jogosultsági szintet.

- ▶ A „+” vagy a „-” gombbal hívja be a „CodE” menüpontot.
- ▶ Nyomja le az „OK” nyomógombot.
A kódbevitel kijelzésre kerül. Az első számjegy villogni kezd.
- ▶ A „+” vagy a „-” gombbal állítsa be az 1 000 értéket.
Minden egyes bevitt számjegy után nyomja meg az „OK” nyomógombot.
- ▶ A helyes kódbevitelt követően a „+” nyomógombbal hívja elő az P12 paramétert. Módosítsa a paramétert az „OK” gombbal.
- ▶ A telepített kiegészítő fűtés engedélyezéséhez a „+” vagy „-” gombbal állítsa a paramétert „1” értékre. A beállított értékek mentéséhez nyomja le az „OK” gombot.

Amennyiben a „Menü” gombbal kilépett a konfigurációs menüből, akkor a paraméter ismét védetté válik.

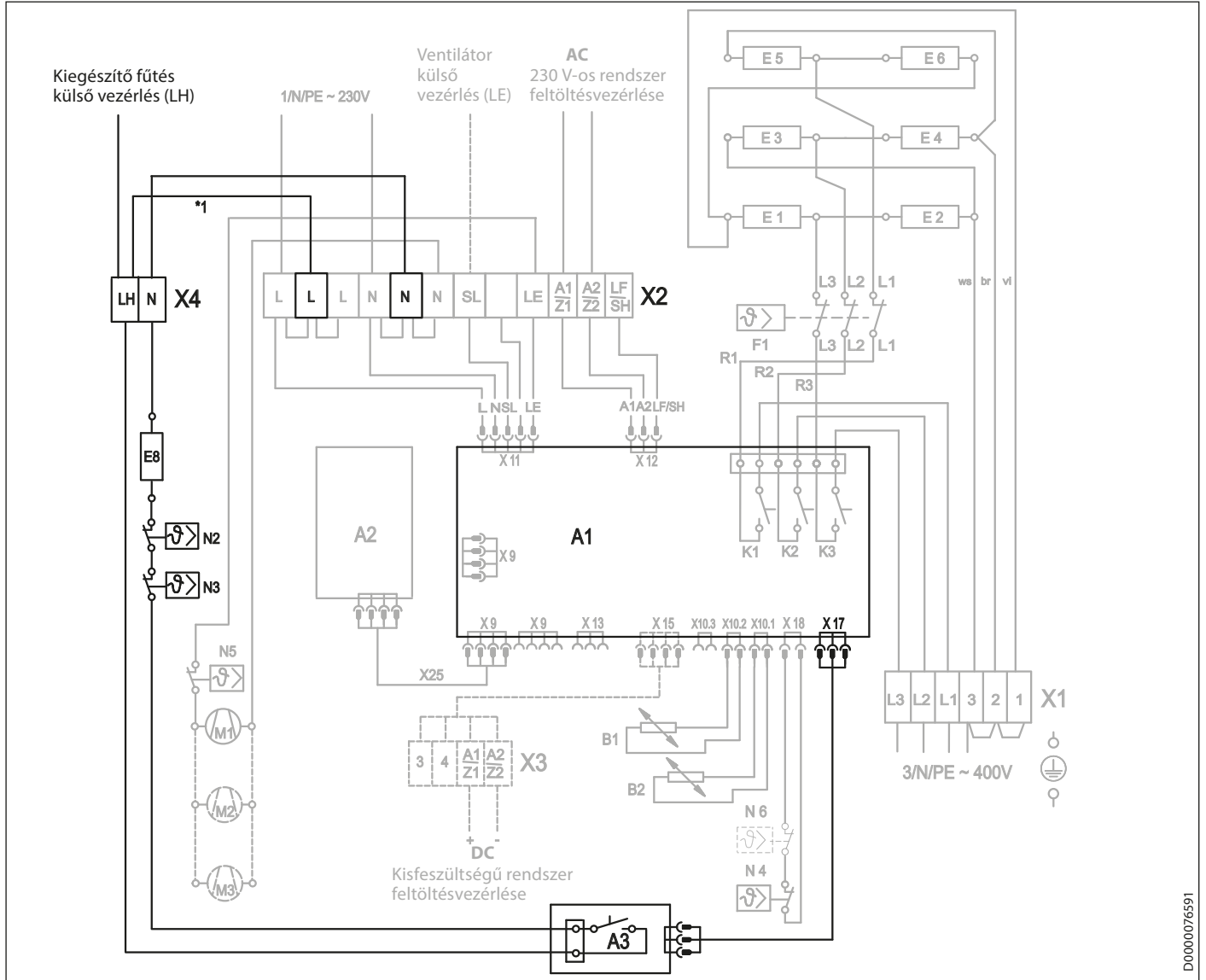
9. Funkció-ellenőrzés

- ▶ A „Lüfter” gombbal engedélyezze a ventilátor működését.
- ▶ Addig változtassa a hőmérsékletértéket a hőtároló kezelőegységén vagy a külső helyiség-hőmérséklet-szabályzón keresztül, amíg a ventilátor be nem kapcsol (a tárolt hőmennyiségtől függően a levegő kilépő nyíláson keresztül melegebb vagy hűvösebb levegő áramlása érzékelhető).
- ▶ Kapcsolja be a kiegészítő fűtést a főmenün keresztül. Ha a hőtároló szabályozását további kapcsoló eszközön keresztül helyiség-hőmérséklet-szabályzó végzi, a kiegészítő fűtés kapcsolását is ezen eszközön keresztül kell végrehajtani.
- ▶ Ellenőrizze, hogy a kifújt levegő a korábbinál melegebb-e.



10. Műszaki adatok

10.1 A kiegészítő fűtés bekötése



A1 Elektronikus feltöltés-/űritésszabályzó
X2 sorkapocs

Kiegészítő fűtés(belső vezérlés)
*1 / LH – L huzalköteg

Kiegészítő fűtés (külső vezérlés)
A3 Kiegészítőfűtés-modul reléje
E8 Kiegészítő fűtőtest
N2 Hőmérséklet-szabályzó – kiegészítő fűtés
N3 Hőmérséklet-szabályzó – kiegészítő fűtés
X4 sorkapocs

10.2 Adattábla

	Zhgz. 0,35 kW	Zhgz. 0,5 kW	Zhgz. 0,8 kW	Zhgz. 1,0 kW	Zhgz. 1,2 kW	Zhgz. 1,5 kW	Zhgz. 1,7 kW
	238723	238724	238725	238726	238727	238728	238915
Csatlakozási teljesítmény	kW 0,35	0,5	0,8	1,0	1,2	1,5	1,7
Típus	ETS 200 Plus ETW 120 Plus SHF 2000 SHS 1200 WPS 2011 WSP 1211 F	ETS 300 Plus ETW 180 Plus SHF 3000 SHS 1800 WSP 3011 WSP 1811 F	ETS 400 Plus ETW 240 Plus SHF 4000 SHS 2400 WSP 4011 WSP 2411 F	ETS 500 Plus ETW 300 Plus ETT 350 Plus SHF 5000 SHS 3000 SHL 3500 WSP 5011 WSP 3011 F WSP 3511 N	ETS 600 Plus ETW 360 Plus SHF 6000 SHS 3600 WSP 6011 WSP 3611 F	ETS 700 Plus ETW 420 Plus ETT 500 Plus SHF 7000 SHS 4200 SHL 5000 WSP 7011 WSP 4211 F WSP 5011 N	ETW 480 Plus SHS 4800 WSP 4811 F

D0000076591



STIEBEL ELTRON GmbH & Co. KG
Dr.-Stiebel-Str. 33 | 37603 Holzminden
Tel. 05531 702-0 | Fax 05531 702-480
info@stiebel-eltron.de
www.stiebel-eltron.de
www.aeg-haustechnik.de

