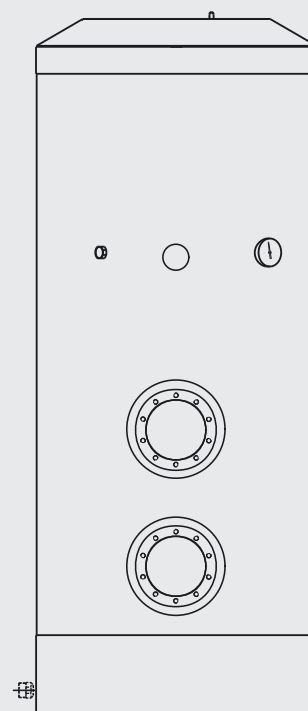


**BEDIENUNG UND INSTALLATION
OPERATION AND INSTALLATION
UTILISATION ET INSTALLATION
BEDIENING EN INSTALLATIE
ЭКСПЛУАТАЦИЯ И МОНТАЖ
OBSLUHA A INŠTALÁCIA**

Geschlossener Warmwasser-Kombi-Standspeicher | Sealed unvented floorstanding
DHW combi cylinder | Ballon mixte sur pieds pour eau chaude sanitaire en
circuit fermé | Gesloten staande warmwater-combiboiler | Замкнутый напольный
комбинированный водонагреватель | Uzavretý stacionárny zásobník teplej vody

- » SB 302 S
- » SB 402 S
- » SB 602 AC
- » SB 1002 AC
- » SB 650/3 AC



STIEBEL ELTRON

BESONDERE HINWEISE

BEDIENUNG

1. Allgemeine Hinweise	3
1.1 Sicherheitshinweise	3
1.2 Andere Markierungen in dieser Dokumentation	3
1.3 Maßeinheiten	3
2. Sicherheit	3
2.1 Bestimmungsgemäße Verwendung	3
2.2 Allgemeine Sicherheitshinweise	3
3. Gerätebeschreibung	4
4. Reinigung, Pflege und Wartung	4
4.1 Schutzanode	4
4.2 Verkalkung	4
5. Problembehebung	4

INSTALLATION

6. Sicherheit	5
6.1 Allgemeine Sicherheitshinweise	5
6.2 Vorschriften, Normen und Bestimmungen	5
7. Gerätebeschreibung	5
7.1 Lieferumfang	5
7.2 Zubehör	5
8. Vorbereitungen	5
8.1 Montageort	5
8.2 Transport	5
9. Montage	6
9.1 Ggf. Anschluss Zirkulationsleitung vorbereiten	6
9.2 Wärmedämmung montieren	6
9.3 Thermometer montieren	6
9.4 Signalanode montieren	6
9.5 Zubehör montieren	7
9.6 Wasseranschluss und Sicherheitsgruppe	7
10. Inbetriebnahme	8
10.1 Erstinbetriebnahme	8
10.2 Wiederinbetriebnahme	8
11. Außerbetriebnahme	8
12. Störungsbehebung	8
13. Wartung	8
13.1 Sicherheitsventil prüfen	8
13.2 Gerät entleeren	8
13.3 Signalanode austauschen	8
13.4 Gerät reinigen und entkalken	8
14. Technische Daten	9
14.1 Maße und Anschlüsse	9
14.2 Störfallbedingungen	11
14.3 Angaben zum Energieverbrauch	12
14.4 Datentabelle	12

UMWELT UND RECYCLING

KUNDENDIENST UND GARANTIE

BESONDERE HINWEISE

- Das Gerät kann von Kindern ab 8 Jahren sowie von Personen mit verringerten physischen, sensorischen oder mentalen Fähigkeiten oder Mangel an Erfahrung und Wissen benutzt werden, wenn sie beaufsichtigt werden oder bezüglich des sicheren Gebrauchs des Geräts unterwiesen wurden und die daraus resultierenden Gefahren verstanden haben. Kinder dürfen nicht mit dem Gerät spielen. Reinigung und Benutzer-Wartung dürfen nicht von Kindern ohne Beaufsichtigung durchgeführt werden.
- Befestigen Sie das Gerät wie in Kapitel „Installation / Vorbereitungen“ beschrieben.
- Das Gerät steht unter Druck. Während der Aufheizung tropft das Ausdehnungswasser aus dem Sicherheitsventil.
- Betätigen Sie regelmäßig das Sicherheitsventil, um einem Festsitzen z. B. durch Kalkablagerungen vorzubeugen.
- Entleeren Sie das Gerät wie in Kapitel „Installation / Wartung / Gerät entleeren“ beschrieben.
- Installieren Sie ein baumustergeprüftes Sicherheitsventil in der Kaltwasserzulaufleitung. Beachten Sie dabei, dass Sie in Abhängigkeit von dem Ruhedruck evtl. zusätzlich ein Druckminderventil benötigen.
- Dimensionieren Sie die Abflussleitung so, dass bei voll geöffnetem Sicherheitsventil das Wasser ungehindert ablaufen kann.
- Montieren Sie die Abblaseleitung des Sicherheitsventils mit einer stetigen Abwärtsneigung in einem frostfreien Raum.
- Die Abblaseöffnung des Sicherheitsventils muss zur Atmosphäre geöffnet bleiben.

BEDIENUNG

1. Allgemeine Hinweise

Die Kapitel „Besondere Hinweise“ und „Bedienung“ richten sich an den Gerätebenutzer und den Fachhandwerker.

Das Kapitel „Installation“ richtet sich an den Fachhandwerker.



Hinweis

Lesen Sie diese Anleitung vor dem Gebrauch sorgfältig durch und bewahren Sie sie auf. Geben Sie die Anleitung ggf. an einen nachfolgenden Benutzer weiter.

1.1 Sicherheitshinweise

1.1.1 Aufbau von Sicherheitshinweisen



SIGNALWORT Art der Gefahr

Hier stehen mögliche Folgen bei Nichtbeachtung des Sicherheitshinweises.

► Hier stehen Maßnahmen zur Abwehr der Gefahr.

1.1.2 Symbole, Art der Gefahr

Symbol	Art der Gefahr
	Verletzung
	Stromschlag
	Verbrennung (Verbrennung, Verbrühung)

1.1.3 Signalworte

SIGNALWORT	Bedeutung
GEFAHR	Hinweise, deren Nichtbeachtung schwere Verletzungen oder Tod zur Folge haben.
WARNUNG	Hinweise, deren Nichtbeachtung schwere Verletzungen oder Tod zur Folge haben kann.
VORSICHT	Hinweise, deren Nichtbeachtung zu mittelschweren oder leichten Verletzungen führen kann.

1.2 Andere Markierungen in dieser Dokumentation



Hinweis

Allgemeine Hinweise werden mit dem nebenstehenden Symbol gekennzeichnet.

► Lesen Sie die Hinweistexte sorgfältig durch.

Symbol	Bedeutung
	Sachschaden (Geräte-, Folge-, Umweltschaden)
	Geräteentsorgung

► Dieses Symbol zeigt Ihnen, dass Sie etwas tun müssen. Die erforderlichen Handlungen werden Schritt für Schritt beschrieben.

1.3 Maßeinheiten



Hinweis

Wenn nicht anders angegeben, sind alle Maße in Millimeter.

2. Sicherheit

2.1 Bestimmungsgemäße Verwendung

Das Druckgerät dient zur Erwärmung von Trinkwasser. Geeignete Blindflansche, Wärmeübertrager, Elektro-Einschraubheizkörper und Elektro-Heizflansche können vom Fachhandwerker eingebaut werden.

Das Gerät ist für den Einsatz im häuslichen Umfeld vorgesehen. Es kann von nicht eingewiesenen Personen sicher bedient werden. In nicht häuslicher Umgebung, z. B. im Kleingewerbe, kann das Gerät ebenfalls verwendet werden, sofern die Benutzung in gleicher Weise erfolgt.

Eine andere oder darüber hinausgehende Benutzung gilt als nicht bestimmungsgemäß. Zum bestimmungsgemäßen Gebrauch gehört auch das Beachten dieser Anleitung sowie der Anleitungen für eingesetztes Zubehör.

2.2 Allgemeine Sicherheitshinweise



WARNUNG Verbrennung

Bei Auslauftemperaturen größer 43 °C besteht Verbrühungsgefahr.



WARNUNG Verletzung

Das Gerät kann von Kindern ab 8 Jahren sowie von Personen mit verringerten physischen, sensorischen oder mentalen Fähigkeiten oder Mangel an Erfahrung und Wissen benutzt werden, wenn sie beaufsichtigt werden oder bezüglich des sicheren Gebrauchs des Geräts unterwiesen wurden und die daraus resultierenden Gefahren verstanden haben. Kinder dürfen nicht mit dem Gerät spielen. Reinigung und Benutzer-Wartung dürfen nicht von Kindern ohne Beaufsichtigung durchgeführt werden.



Hinweis

Das Gerät steht unter Druck.

Während der Aufheizung tropft das Ausdehnungswasser aus dem Sicherheitsventil. Tropft nach Beendigung der Aufheizung Wasser, informieren Sie Ihren Fachhandwerker.

3. Gerätebeschreibung

Mit dem Gerät können Sie eine oder mehrere Entnahmestellen versorgen.

Der Stahl-Speicher ist innen mit Spezial-Direktemail und einer Anode zum Schutz des Speicherinneren vor Korrosion ausgerüstet. Bei allen Gerätetypen außer SB 650/3 AC hat die Schutzanode eine Verbrauchsanzeige und es liegt ein Thermometer bei.

4. Reinigung, Pflege und Wartung

- ▶ Lassen Sie die elektrische Sicherheit des eingebauten Zubehörs und die Funktion der Sicherheitsgruppe regelmäßig von einem Fachhandwerker prüfen.
- ▶ Verwenden Sie keine scheuernden oder anlösenden Reinigungsmittel. Zur Pflege und Reinigung des Gerätes genügt ein feuchtes Tuch.

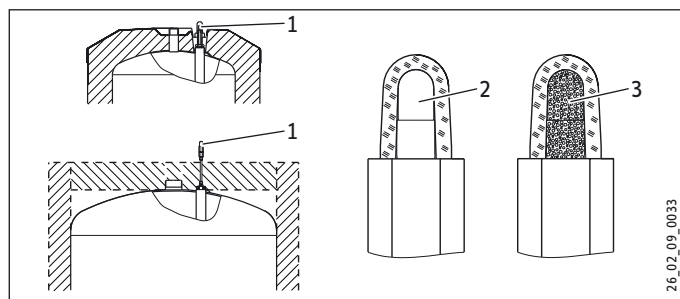
4.1 Schutzanode

**Gerätetypen außer SB 650/3 AC:
Verbrauchsanzeige Signalanode**



Sachschaden

Wenn die Verbrauchsanzeige von der weißen auf eine rote Färbung umgeschlagen ist, lassen Sie die Signalanode von einem Fachhandwerker kontrollieren und ggf. austauschen.



- 1 Verbrauchsanzeige Signalanode
- 2 weiß = Anode ok
- 3 rot = Kontrolle vom Fachhandwerker notwendig

SB 650/3 AC

- ▶ Lassen Sie die Schutzanode erstmalig nach zwei Jahren von einem Fachhandwerker kontrollieren. Der Fachhandwerker entscheidet danach, in welchen Abständen eine erneute Kontrolle durchgeführt werden muss.

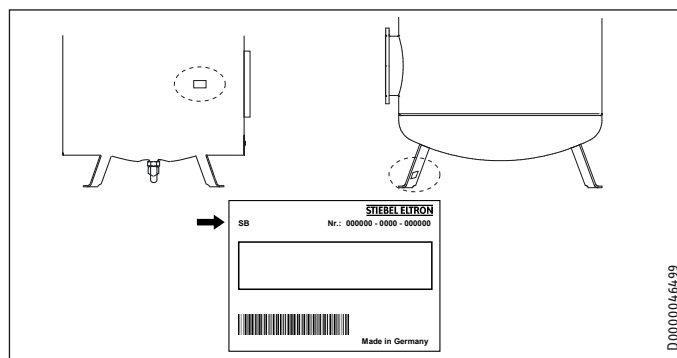
4.2 Verkalkung

Fast jedes Wasser scheidet bei hohen Temperaturen Kalk aus. Dieser setzt sich im Gerät ab und beeinflusst die Funktion und Lebensdauer des Gerätes. Die Heizkörper müssen deshalb von Zeit zu Zeit entkalkt werden. Der Fachhandwerker, der die örtliche Wasserqualität kennt, wird Ihnen den Zeitpunkt für die nächste Wartung nennen.

- ▶ Kontrollieren Sie regelmäßig die Armaturen. Kalk an den Armaturausläufen können Sie mit handelsüblichen Entkalkungsmitteln entfernen.
- ▶ Betätigen Sie regelmäßig das Sicherheitsventil, um einem Festsitzen z. B. durch Kalkablagerungen vorzubeugen.

5. Problembekämpfung

Rufen Sie den Fachhandwerker. Zur besseren und schnelleren Hilfe teilen Sie ihm die Nummer vom Typenschild mit (Nr. 000000-0000-000000):



D0000016499

INSTALLATION

6. Sicherheit

Die Installation, Inbetriebnahme sowie Wartung und Reparatur des Gerätes darf nur von einem Fachhandwerker durchgeführt werden.

6.1 Allgemeine Sicherheitshinweise

Wir gewährleisten eine einwandfreie Funktion und Betriebssicherheit nur, wenn die für das Gerät bestimmten originalen Ersatzteile verwendet werden.

6.2 Vorschriften, Normen und Bestimmungen



Hinweis

Beachten Sie alle nationalen und regionalen Vorschriften und Bestimmungen.

7. Gerätebeschreibung

7.1 Lieferumfang

Mit dem Gerät werden geliefert:

SB S

- Behälter mit Wärmedämmung (Direktumschäumung)
- Speicherverkleidung
- Thermometer (in der Flanschöffnung)
- Übergangsstück mit Flachdichtung für den Anschluss einer Zirkulationsleitung
- Kaltwasser Anschlussrohr mit Flachdichtung
- Kleberosette
- Stellfüße

SB 602 AC | SB 1002 AC

- Behälter ohne Wärmedämmung
- Thermometer (in der Flanschöffnung)
- Anoden-Verbrauchsanzeige
- Aufkleber „Hinweis Signalanode“
- Hinweiszettel „Druckentlastungsventil“

SB 650/3 AC

- Behälter ohne Wärmedämmung
- Hinweiszettel „Druckentlastungsventil“

7.2 Zubehör

Notwendiges Zubehör

In Abhängigkeit vom Ruhedruck sind Sicherheitsgruppen und Druckminderventile erhältlich. Diese baumustergeprüften Sicherheitsgruppen schützen das Gerät vor unzulässigen Drucküberschreitungen.

Weiteres Zubehör

Als Zubehör sind Blindflansche, Elektro-Einschraubheizkörper, Elektro-Heizflansche und Wärmeübertrager erhältlich.

Falls der Einbau einer Stabanode von oben nicht möglich ist, installieren Sie eine Signal-Gliederanode.

SB AC:

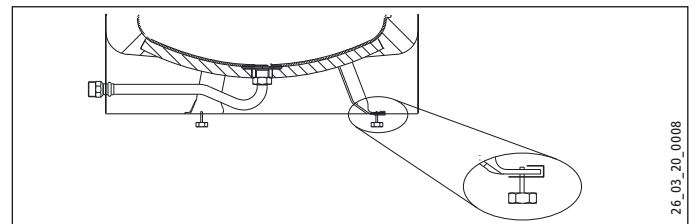
Eine Wärmedämmung ist als Zubehör erhältlich.

8. Vorbereitungen

8.1 Montageort

Montieren Sie das Gerät immer in einem frostfreien Raum in der Nähe der Entnahmestelle.

SB S



- ▶ Mit den Stellfüßen können Sie Bodenunebenheiten ausgleichen.

SB AC

- ▶ Befestigen Sie das Gerät am Boden.

8.2 Transport

SB S



Sachschaden

Für den Transport zum Aufstellort empfehlen wir die Speicherverkleidung zu demontieren, damit diese nicht beschmutzt oder beschädigt wird (siehe Kapitel „Montage / Ggf. Anschluss Zirkulationsleitung vorbereiten“).

9. Montage

9.1 Ggf. Anschluss Zirkulationsleitung vorbereiten

Eine Zirkulationsleitung montieren Sie am Anschluss „Zirkulation“. Sie können ggf. auch den Anschluss des Thermometers nutzen (siehe Kapitel „Technische Daten / Maße und Anschlüsse“).

SB S



Hinweis

Montieren Sie die Speicherverkleidung mit Deckel vor dem Wasseranschluss und ggf. vor der Zirkulationsleitung oder dem Elektro-Heizflansch.

Montieren Sie die Sockelblende nach der Dichtheitskontrolle.

- ▶ Wenn Sie den Anschluss „Zirkulation“ für die Zirkulationsleitung nutzen, müssen Sie im Bereich des Anschlusses (Vertiefung im Schaum) eine Öffnung für die Zirkulationsleitung in die Speicherverkleidung schneiden.
- ▶ Entfernen Sie die Wärmedämmung im Bereich des Anschlusses.
- ▶ Führen Sie die Zirkulationsleitung durch die Öffnung in der Speicherverkleidung und montieren Sie die Zirkulationsleitung.
- ▶ Dämmen Sie den Anschluss „Zirkulation“.
- ▶ Schrauben Sie das beiliegende Übergangsstück mit Flachdichtung und einer Verlängerung auf.
- ▶ Decken Sie das Loch in der Speicherverkleidung mit der beiliegenden Kleberosette ab.

SB AC



Hinweis

Verlängern Sie den Anschluss für die Zirkulationsleitung bevor Sie die Wärmedämmung montieren.

- ▶ Verlängern Sie den Zirkulationsanschluss auf ca. 150 mm.
- ▶ Montieren Sie die Wärmedämmung, beachten Sie dazu das Kapitel „Wärmedämmung montieren“.
- ▶ Montieren Sie die Zirkulationsleitung.

9.2 Wärmedämmung montieren

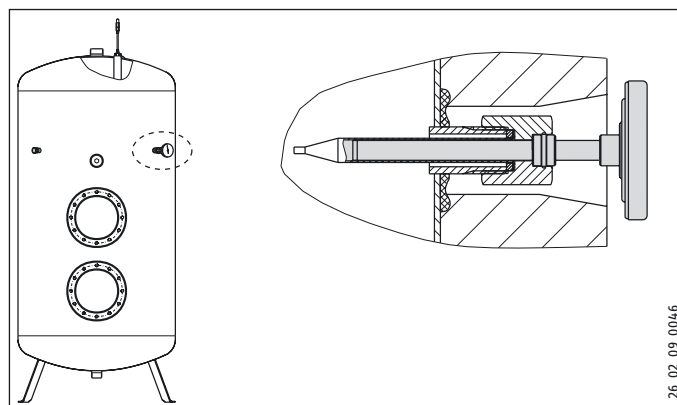
Eine Wärmedämmung ist als Zubehör erhältlich.

- ▶ Montieren Sie die Wärmedämmung entsprechend der Beilage. Achten Sie hierzu auf ausreichende Montagefreiheit.

SB 602 AC | SB 1002 AC

- ▶ Führen Sie die Anoden-Anzeigeverlängerung durch das Loch in der Deckenplatte.

9.3 Thermometer montieren



26_02_09_0046

- ▶ Stecken Sie das Thermometer bis zum Anschlag ein und richten es aus.

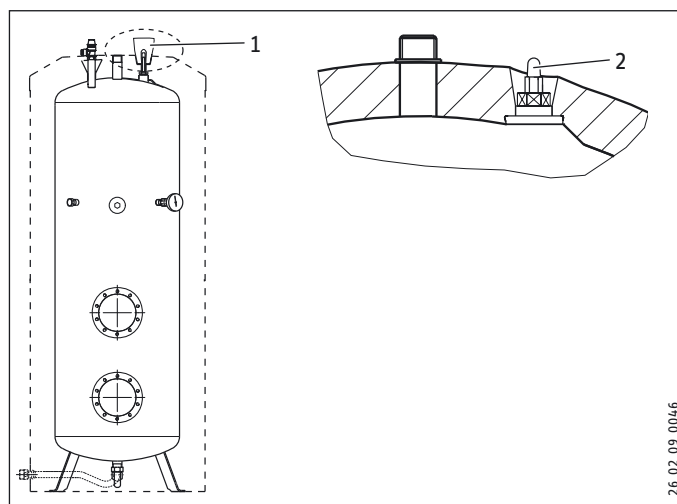
9.4 Signalanode montieren

SB S



Sachschaden

Das Gerät darf nicht ohne oder mit beschädigter Verbrauchsanzeige betrieben werden, da sonst nach Abnutzung der Anode Wasser austritt.



26_02_09_0046

- 1 Transportschutz
- 2 Verbrauchsanzeige Signalanode

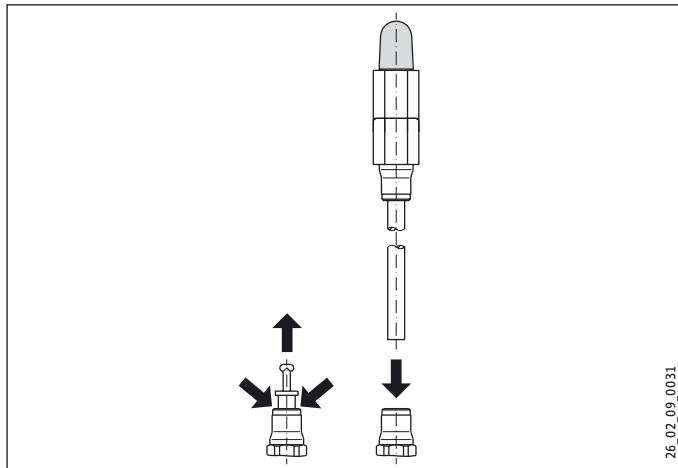
- ▶ Entfernen Sie den Transportschutz.
- ▶ Kontrollieren Sie die Verbrauchsanzeige auf Transportschäden.

SB 602 AC und SB 1002 AC



Sachschaden

Beim Betrieb ohne Verbrauchsanzeige muss der Stopfen in der Verschraubung bleiben.



- ▶ Ziehen Sie den Verschlussstopfen heraus, indem Sie gleichzeitig den Druckring niederdrücken.
- ▶ Schieben Sie das offene Rohrende der Verbrauchsanzeige in die Anodenöffnung.
- ▶ Kleben Sie den Aufkleber „Hinweis Signalanode“ gut sichtbar auf die Wärmedämmung.

9.5 Zubehör montieren



Hinweis

SB AC: Die Styroporkappe in der unteren Flanschöffnung dient auch zur korrekten Positionierung der Wärmedämmung über den Flanschöffnungen. Wenn Sie Sonderzubehör in der unteren Flanschöffnung einbauen, stecken Sie die Styroporkappe in die obere Flanschöffnung.

- ▶ Installieren Sie das Zubehör entsprechend den beiliegenden Bedienungs- und Installationsanleitungen.
- ▶ Verschließen Sie die Flanschöffnungen mit Wärmeübertrager, Elektro-Heizflansch oder Blindflansch. Halten Sie die galvanische Trennung zum Behälter ein.

9.6 Wasseranschluss und Sicherheitsgruppe

9.6.1 Sicherheitshinweise



Hinweis

Führen Sie alle Wasseranschluss- und Installationsarbeiten nach Vorschrift aus.



Sachschaden

Beim Einsatz von Kunststoff-Rohrsystemen beachten Sie das Kapitel „Technische Daten / Störfallbedingungen“.



Sachschaden

Das Gerät muss mit Druck-Armaturen betrieben werden.

Kaltwasserleitung

Als Werkstoffe sind feuerverzinkter Stahl, Edelstahl, Kupfer oder Kunststoff-Rohrsysteme zugelassen.



Sachschaden

Ein Sicherheitsventil ist erforderlich.

Warmwasserleitung

Als Werkstoffe sind Edelstahl, Kupfer oder Kunststoff-Rohrsysteme zugelassen.

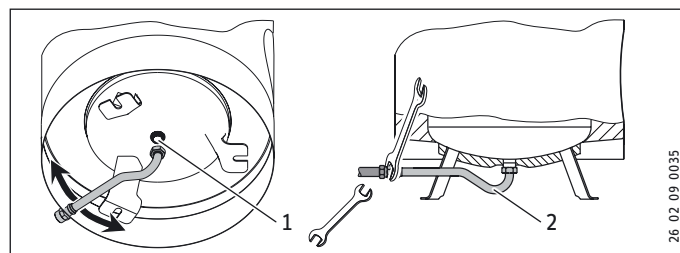
9.6.2 Anschluss

- ▶ Spülen Sie die Rohrleitungen gut durch.

Der max. zulässige Druck darf nicht überschritten werden (siehe Kapitel „Technische Daten / Datentabelle“).

- ▶ Installieren Sie ein baumustergeprüftes Sicherheitsventil in der Kaltwasserzulaufleitung. Beachten Sie dabei, dass Sie in Abhängigkeit von dem Ruhedruck eventuell zusätzlich ein Druckminderventil benötigen.
- ▶ Montieren Sie die Warmwasser-Auslaufleitung und die Kaltwasser-Zulaufleitung. Schließen Sie die hydraulischen Anschlüsse flachdichtend an.

SB S



- 1 Kaltwasser Anschluss
- 2 Kaltwasser Anschlussrohr

- ▶ Schließen Sie den Kaltwasser Anschluss direkt an oder montieren Sie das Anschlussrohr zwischen den Standfüßen.
- ▶ Halten Sie beim Verschrauben mit einem Schlüssel (Schlüsselweite 36) dagegen.
- ▶ Kontrollieren Sie die Stabilität des Anschlussrohres und befestigen Sie es ggf. zusätzlich.

Alle Gerätetypen

- ▶ Dimensionieren Sie die Abflussleitung so, dass bei voll geöffnetem Sicherheitsventil das Wasser ungehindert ablaufen kann.
- ▶ Montieren Sie die Abblaseleitung des Sicherheitsventils mit einer stetigen Abwärtsneigung in einem frostfreien Raum.
- ▶ Die Abblaseöffnung des Sicherheitsventils muss zur Atmosphäre geöffnet bleiben.

10. Inbetriebnahme

10.1 Erstinbetriebnahme

- ▶ Öffnen Sie eine Entnahmestelle so lange, bis das Gerät gefüllt und das Leitungsnetz luftfrei ist.
- ▶ Stellen Sie die Durchflussmenge ein. Beachten Sie dabei, die maximal zulässige Durchflussmenge bei voll geöffneter Armatur (siehe Kapitel „Technische Daten / Datentabelle“). Reduzieren Sie ggf. die Durchflussmenge an der Drossel der Sicherheitsgruppe.
- ▶ Führen Sie eine Dichtheitskontrolle durch.
- ▶ Schalten Sie ggf. die Netzspannung ein.
- ▶ Prüfen Sie ggf. die Arbeitsweise des eingebauten Zubehörs.
- ▶ Prüfen Sie die Funktionsfähigkeit der Sicherheitsgruppe.

10.1.1 Übergabe des Gerätes

- ▶ Erklären Sie dem Benutzer die Funktion des Gerätes und machen Sie ihn mit dem Gebrauch des Gerätes vertraut.
- ▶ Weisen Sie den Benutzer auf mögliche Gefahren hin, speziell die Verbrühungsgefahr.
- ▶ Übergeben Sie diese Anleitung.

10.2 Wiederinbetriebnahme

Siehe Kapitel „Erstinbetriebnahme“.

11. Außerbetriebnahme

- ▶ Trennen Sie das Gerät mit der Sicherung in der Hausinstallation von der Netzspannung.
- ▶ Entleeren Sie das Gerät. Siehe Kapitel „Wartung / Gerät entleeren“.

12. Störungsbehebung

Störung	Ursache	Behebung
Das Sicherheitsventil tropft bei ausgeschalteter Heizung.	Der Ventilsitz ist verschmutzt.	Reinigen Sie den Ventilsitz.

13. Wartung



WARNUNG Stromschlag
Führen Sie alle elektrischen Anschluss- und Installationsarbeiten nach Vorschrift aus.



WARNUNG Stromschlag
Trennen Sie vor allen Arbeiten das Gerät allpolig von der Netzspannung.

Wenn Sie das Gerät entleeren müssen, beachten Sie das Kapitel „Gerät entleeren“.

13.1 Sicherheitsventil prüfen

- ▶ Lüften Sie das Sicherheitsventil an der Sicherheitsgruppe regelmäßig an, bis der volle Wasserstrahl ausläuft.

13.2 Gerät entleeren



WARNUNG Verbrennung
Beim Entleeren kann heißes Wasser austreten.

Falls der Speicher für Wartungsarbeiten oder bei Frostgefahr zum Schutz der gesamten Installation entleert werden muss, gehen Sie folgendermaßen vor:

- ▶ Schließen Sie das Absperrventil in der Kaltwasserzuleitung.
- ▶ Öffnen Sie die Warmwasserventile aller Entnahmestellen.
- ▶ Entleeren Sie das Gerät über die Sicherheitsgruppe.

SB S

Restwasser verbleibt im Kaltwasseranschlussrohr.

13.3 Signalanode austauschen

- ▶ Tauschen Sie die Signalanode aus, wenn sie verbraucht ist. Beachten Sie dabei den maximalen Übergangswiderstand $0,3 \Omega$ zwischen Schutzanode und Behälter.

13.4 Gerät reinigen und entkalken

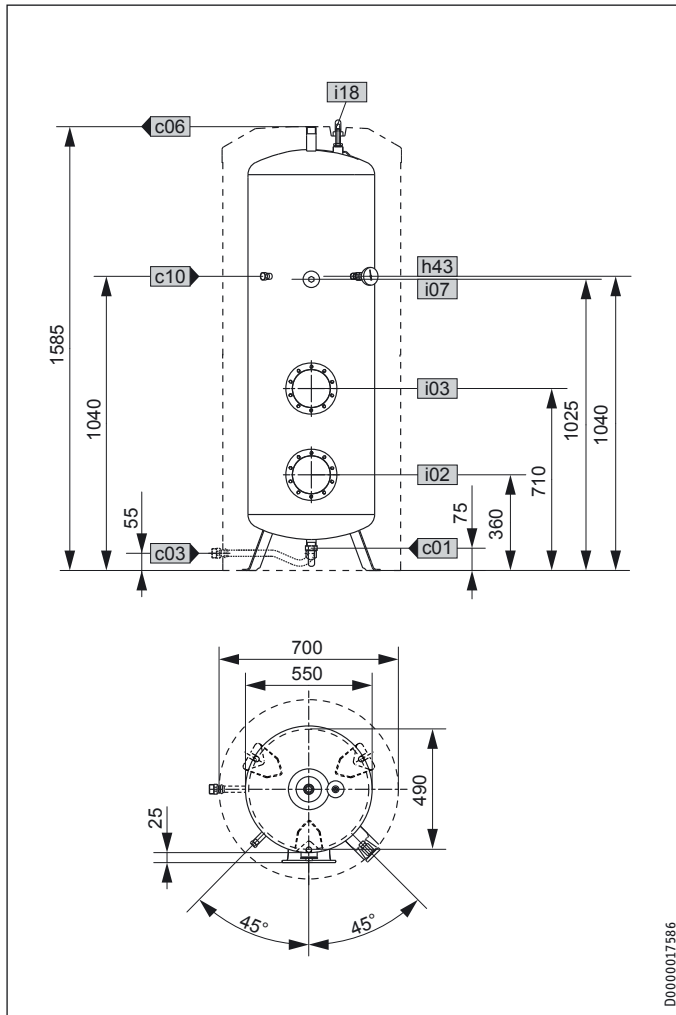
- ▶ Verwenden Sie keine Entkalkungspumpe.
- ▶ Entkalken Sie einen Heizflansch nur nach Demontage.
- ▶ Behandeln Sie die Behälteroberfläche und die Schutzanode nicht mit Entkalkungsmitteln.

Anzugsdrehmoment der Flanschschrauben: siehe Kapitel „Technische Daten / Maße und Anschlüsse“

14. Technische Daten

14.1 Maße und Anschlüsse

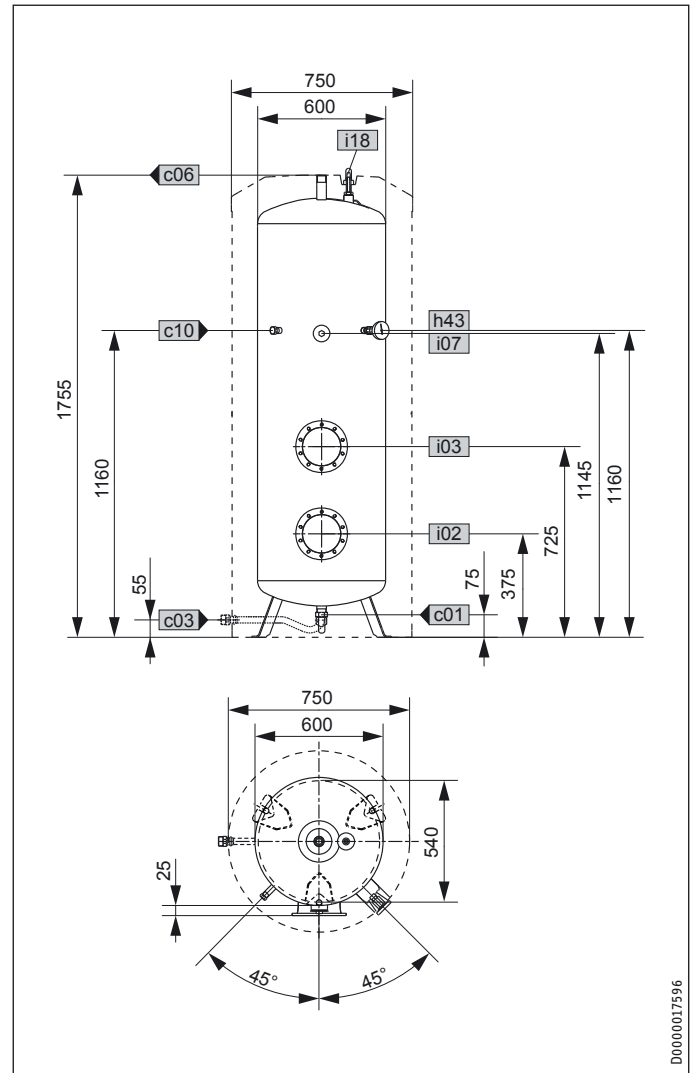
SB 302 S



D0000017586

SB 302 S					
c01	Kaltwasser Zulauf	Außengewinde	G 1 A		
c03	Kaltwasser Zulaufrohr	Außengewinde	G 1 A		
		Anzugsdrehmoment	Nm 100		
c06	Warmwasser Auslauf	Außengewinde	G 1 A		
c10	Zirkulation	Außengewinde	G 1/2 A		
		Außengewinde	G 1/2 A		
h43	Thermometer	Außengewinde	G 1/2 A		
		i02	Flansch I	Durchmesser	mm 210
				Lochkreisdurchmesser	mm 180
				Schrauben	M 12
				Anzugsdrehmoment	Nm 55
i03	Flansch II	Durchmesser	mm 210		
		Lochkreisdurchmesser	mm 180		
		Schrauben	M 12		
		Anzugsdrehmoment	Nm 55		
		Außengewinde	G 1 1/2 A		
i07	elektr. Not-/Zusatzheizung	Außengewinde	G 1 1/2 A		
i18	Schutzanode				

SB 402 S



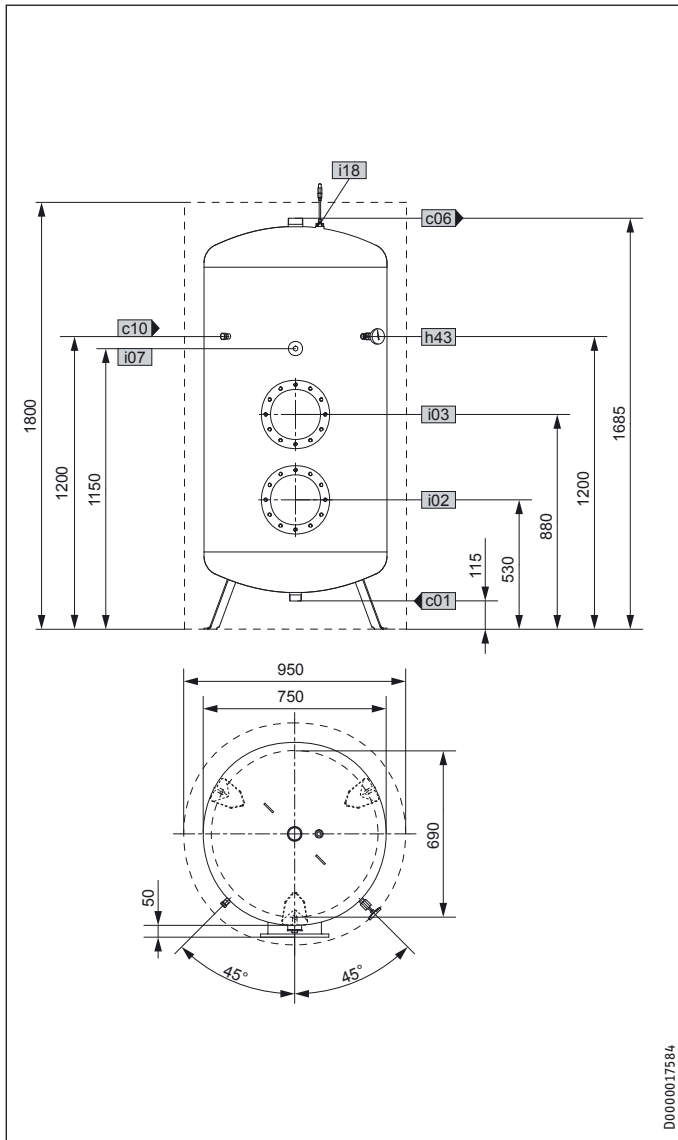
D0000017596

SB 402 S					
c01	Kaltwasser Zulauf	Außengewinde	G 1 A		
c03	Kaltwasser Zulaufrohr	Außengewinde	G 1 A		
		Anzugsdrehmoment	Nm 100		
c06	Warmwasser Auslauf	Außengewinde	G 1 A		
c10	Zirkulation	Außengewinde	G 1/2 A		
		Außengewinde	G 1/2 A		
h43	Thermometer	Außengewinde	G 1/2 A		
		i02	Flansch I	Durchmesser	mm 210
				Lochkreisdurchmesser	mm 180
				Schrauben	M 12
				Anzugsdrehmoment	Nm 55
i03	Flansch II	Durchmesser	mm 210		
		Lochkreisdurchmesser	mm 180		
		Schrauben	M 12		
		Anzugsdrehmoment	Nm 55		
		Außengewinde	G 1 1/2 A		
i07	elektr. Not-/Zusatzheizung	Außengewinde	G 1 1/2 A		
i18	Schutzanode				

INSTALLATION

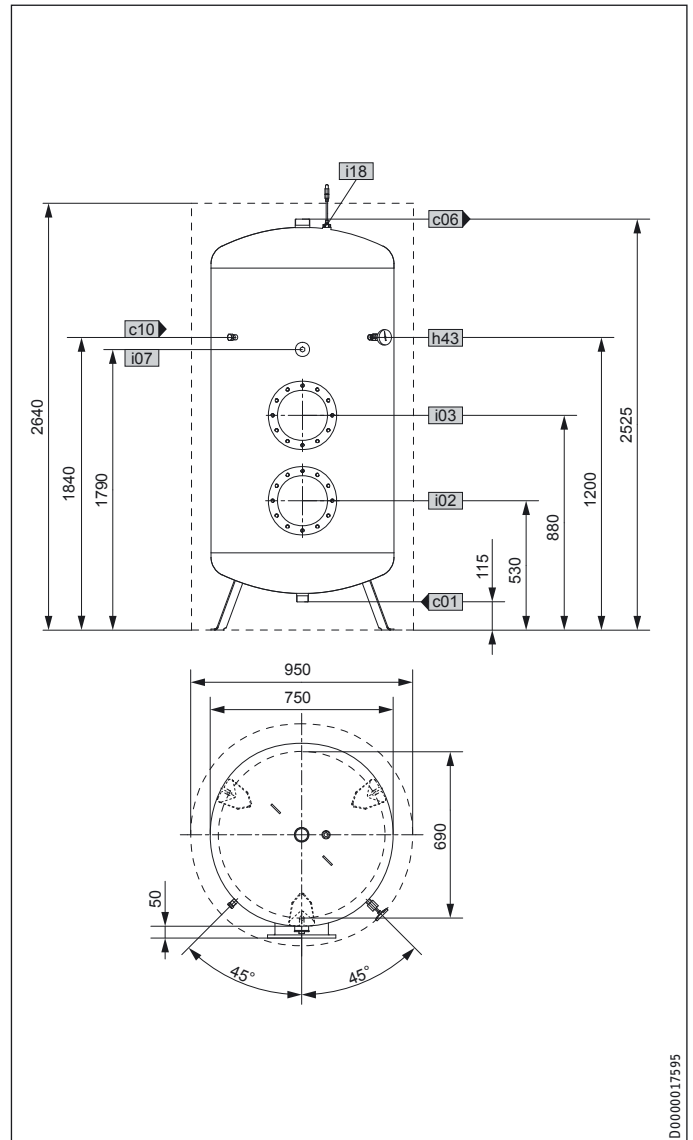
Technische Daten

SB 602 AC



D0000017584

SB 1002 AC



D0000017595

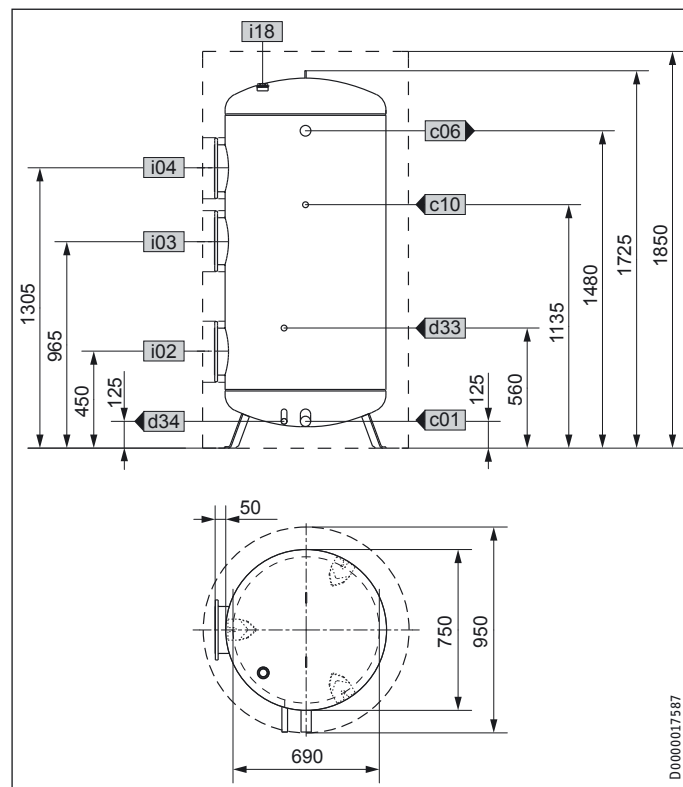
			SB 602 AC
c01	Kaltwasser Zulauf	Außengewinde	G 1 1/2 A
c06	Warmwasser Auslauf	Außengewinde	G 2 A
c10	Zirkulation	Außengewinde	G 1/2
h43	Thermometer	Außengewinde	G 1/2 A
i02	Flansch I	Durchmesser	mm 280
		Lochkreisdurchmesser	mm 245
		Schrauben	M 14
		Anzugsdrehmoment	Nm 85
i03	Flansch II	Durchmesser	mm 280
		Lochkreisdurchmesser	mm 245
		Schrauben	M 14
		Anzugsdrehmoment	Nm 85
i07	elektr. Not-/Zusatzheizung	Innengewinde	G 1 1/2
i18	Schutzanode		

			SB 1002 AC
c01	Kaltwasser Zulauf	Außengewinde	G 1 1/2 A
c06	Warmwasser Auslauf	Außengewinde	G 2 A
c10	Zirkulation	Außengewinde	G 1/2
h43	Thermometer	Außengewinde	G 1/2 A
i02	Flansch I	Durchmesser	mm 280
		Lochkreisdurchmesser	mm 245
		Schrauben	M 14
		Anzugsdrehmoment	Nm 85
i03	Flansch II	Durchmesser	mm 280
		Lochkreisdurchmesser	mm 245
		Schrauben	M 14
		Anzugsdrehmoment	Nm 85
i07	elektr. Not-/Zusatzheizung	Innengewinde	G 1 1/2
i18	Schutzanode		

INSTALLATION

Technische Daten

14.1.1 SB 650/3 AC



14.2 Störfallbedingungen

Im Störfall können Temperaturen bis 95 °C bei 0,6 MPa auftreten.

DEUTSCH

SB 650/3 AC			
c01	Kaltwasser Zulauf	Außengewinde	G 1 1/2 A
c06	Warmwasser Auslauf	Außengewinde	G 2 A
c10	Zirkulation	Außengewinde	G 1/2
d33	Wärmeerzeuger Vorlauf	Außengewinde	G 3/4 A
d34	Wärmeerzeuger Rücklauf	Außengewinde	G 3/4 A
h43	Thermometer	Außengewinde	G 1/2 A
i02	Flansch I	Durchmesser	mm 280
		Lochkreisdurchmesser	mm 245
		Schrauben	M 14
		Anzugsdrehmoment	Nm 55
i03	Flansch II	Durchmesser	mm 280
		Lochkreisdurchmesser	mm 245
		Schrauben	M 14
		Anzugsdrehmoment	Nm 85
i04	Flansch III	Durchmesser	mm 280
		Lochkreisdurchmesser	mm 245
		Schrauben	M 14
		Anzugsdrehmoment	Nm 85
i18	Schutzanode		

INSTALLATION

Technische Daten

14.3 Angaben zum Energieverbrauch

Produktdatenblatt: Warmwasserspeicher nach Verordnung (EU) Nr. 812/2013

		SB 302 S	SB 402 S	SB 602 AC	SB 1002 AC	SB 650/3 AC
		185354	185355	071554	071282	003039
Mit Zubehör Wärmedämmung				WDV 612	WDV 1012	WDV 650
Hersteller		STIEBEL ELTRON	STIEBEL ELTRON	STIEBEL ELTRON	STIEBEL ELTRON	STIEBEL ELTRON
Energieeffizienzklasse		C	C			
Warmhalteverluste	W	79	94	108	146	138
Speichervolumen	l	300	400	600	1000	650

14.4 Datentabelle

		SB 302 S	SB 402 S	SB 602 AC	SB 1002 AC	SB 650/3 AC
		185354	185355	071554	071282	003039
Hydraulische Daten						
Nenninhalt	l	300	400	600	1000	650
Einsatzgrenzen						
Max. zulässige Temperatur	°C	110	110	110	110	110
Max. zulässiger Druck	MPa	1,0	1,0	1,0	1,0	1,0
Prüfdruck	MPa	1,5	1,5	1,5	1,5	1,5
Max. Durchflussmenge	l/min	38	45	50	70	50
Dimensionen						
Höhe	mm	1585	1755	1685	2525	1725
Breite	mm	700	750	750	750	750
Tiefe	mm	700	750	800	800	830
Energetische Daten						
Energieeffizienzklasse		C	C			
Gewichte						
Gewicht gefüllt	kg	401	519	754	1212	840
Gewicht leer	kg	101	119	154	212	190

Erreichbarkeit

Sollte einmal eine Störung an einem unserer Produkte auftreten, stehen wir Ihnen natürlich mit Rat und Tat zur Seite.

Rufen Sie uns an:
05531 702-111

oder schreiben Sie uns:

Stiebel Eltron GmbH & Co. KG
– Kundendienst –
Dr.-Stiebel-Str. 33, 37603 Holzminden
E-Mail: kundendienst@stiebel-eltron.de
Fax: 05531 702-95890

Weitere Anschriften sind auf der letzten Seite aufgeführt.

Unseren Kundendienst erreichen Sie telefonisch rund um die Uhr, auch an Samstagen und Sonntagen sowie an Feiertagen. Kundendienst-einsätze erfolgen während unserer Geschäftszeiten (von 7.15 bis 18.00 Uhr, freitags bis 17.00 Uhr). Als Sonderservice bieten wir Kundendienst-einsätze bis 21.30 Uhr. Für diesen Sonderservice sowie Kundendienst-einsätze an Wochenenden und Feiertagen werden höhere Preise berechnet.

Garantieerklärung und Garantiebedingungen

Diese Garantiebedingungen regeln zusätzliche Garantieleistungen von uns gegenüber dem Endkunden. Sie treten neben die gesetzlichen Gewährleistungsansprüche des Endkunden. Die gesetzlichen Gewährleistungsansprüche gegenüber den sonstigen Vertragspartnern des Endkunden sind durch unsere Garantie nicht berührt. Die Inanspruchnahme dieser gesetzlichen Gewährleistungsrechte ist unentgeltlich. Diese Rechte werden durch unsere Garantie nicht eingeschränkt.

Diese Garantiebedingungen gelten nur für solche Geräte, die vom Endkunden in der Bundesrepublik Deutschland als Neugeräte erworben werden. Ein Garantievertrag kommt nicht zustande, soweit der Endkunde ein gebrauchtes Gerät oder ein neues Gerät seinerseits von einem anderen Endkunden erwirbt.

Auf Ersatzteile wird über die gesetzliche Gewährleistung hinaus keine Garantie gegeben.

Inhalt und Umfang der Garantie

Die Garantieleistung wird erbracht, wenn an unseren Geräten ein Herstellungs- und/oder Materialfehler innerhalb der Garantiedauer auftritt. Die Garantie umfasst jedoch keine Leistungen für solche Geräte, an denen Fehler, Schäden oder Mängel aufgrund von Verkalkung, chemischer oder elektrochemischer Einwirkung, fehlerhafter Aufstellung bzw. Installation sowie unsachgemäßer Einstellung, Einregulierung, Bedienung, Verwendung oder unsachgemäßem Betrieb auftreten. Ebenso ausgeschlossen sind Leistungen aufgrund mangelhafter oder unterlassener Wartung, Witterungseinflüssen oder sonstigen Naturerscheinungen.

Die Garantie erlischt, wenn am Gerät Reparaturen, Eingriffe oder Abänderungen durch nicht von uns autorisierte Personen vorgenommen wurden.

Der freie Zugang zu dem Gerät muss durch den Endkunden sichergestellt werden. Solange eine ausreichende Zugänglichkeit (Einhaltung der Mindestabstände gemäß Bedienungs- und Installationsanleitung) zu dem Gerät nicht gegeben ist, sind wir zur Erbringung der Garantieleistung nicht verpflichtet. Etwaige Mehrkosten, die durch den Gerätestandort oder eine schlechte Zugänglichkeit des Gerätes bedingt sind bzw. verursacht werden, sind von der Garantie nicht umfasst.

Unfrei eingesendete Geräte werden von uns nicht angenommen, es sei denn, wir haben der unfreien Einsendung ausdrücklich zugestimmt.

Die Garantieleistung umfasst die Prüfung, ob ein Garantieanspruch besteht. Im Garantiefall entscheiden allein wir, auf welche Art der Fehler behoben wird. Es steht uns frei, eine Reparatur des Gerätes ausführen zu lassen oder selbst auszuführen. Etwaige ausgewechselte Teile werden unser Eigentum.

Für die Dauer und Reichweite der Garantie übernehmen wir sämtliche Material- und Montagekosten; bei steckerfertigen Geräten behalten wir

uns jedoch vor, stattdessen auf unsere Kosten ein Ersatzgerät zu versenden.

Soweit der Kunde wegen des Garantiefalles aufgrund gesetzlicher Gewährleistungsansprüche gegen andere Vertragspartner Leistungen erhalten hat, entfällt eine Leistungspflicht von uns.

Soweit eine Garantieleistung erbracht wird, übernehmen wir keine Haftung für die Beschädigung eines Gerätes durch Diebstahl, Feuer, höhere Gewalt oder ähnliche Ursachen.

Über die vorstehend zugesagten Garantieleistungen hinausgehend kann der Endkunde nach dieser Garantie keine Ansprüche wegen mitteilbarer Schäden oder Folgeschäden, die durch das Gerät verursacht werden, insbesondere auf Ersatz außerhalb des Gerätes entstandener Schäden, geltend machen. Gesetzliche Ansprüche des Kunden uns gegenüber oder gegenüber Dritten bleiben unberührt. Diese Rechte werden durch unsere Garantie nicht eingeschränkt. Die Inanspruchnahme solcher gesetzlichen Rechte ist unentgeltlich.

Garantiedauer

Für im privaten Haushalt eingesetzte Geräte beträgt die Garantiedauer 24 Monate; im Übrigen (zum Beispiel bei einem Einsatz der Geräte in Gewerbe-, Handwerks- oder Industriebetrieben) beträgt die Garantiedauer 12 Monate.

Die Garantiedauer beginnt für jedes Gerät mit der Übergabe des Gerätes an den Kunden, der das Gerät zum ersten Mal einsetzt.

Garantieleistungen führen nicht zu einer Verlängerung der Garantiedauer. Durch die erbrachte Garantieleistung wird keine neue Garantiedauer in Gang gesetzt. Dies gilt für alle erbrachten Garantieleistungen, insbesondere für etwaig eingebaute Ersatzteile oder für die Ersatzlieferung eines neuen Gerätes.

Inanspruchnahme der Garantie

Garantieansprüche sind vor Ablauf der Garantiedauer, innerhalb von zwei Wochen, nachdem der Mangel erkannt wurde, bei uns anzumelden. Dabei müssen Angaben zum Fehler, zum Gerät und zum Zeitpunkt der Feststellung gemacht werden. Als Garantienachweis ist die Rechnung oder ein sonstiger datierter Kaufnachweis beizufügen. Fehlen die vorgenannten Angaben oder Unterlagen, besteht kein Garantieanspruch.

Garantie für in Deutschland erworbene, jedoch außerhalb Deutschlands eingesetzte Geräte

Wir sind nicht verpflichtet, Garantieleistungen außerhalb der Bundesrepublik Deutschland zu erbringen. Bei Störungen eines im Ausland eingesetzten Gerätes ist dieses gegebenenfalls auf Gefahr und Kosten des Kunden an den Kundendienst in Deutschland zu senden. Die Rücksendung erfolgt ebenfalls auf Gefahr und Kosten des Kunden. Etwaige gesetzliche Ansprüche des Kunden uns gegenüber oder gegenüber Dritten bleiben auch in diesem Fall unberührt. Solche gesetzlichen Rechte werden durch unsere Garantie nicht eingeschränkt. Die Inanspruchnahme dieser gesetzlichen Rechte ist unentgeltlich.

Außerhalb Deutschlands erworbene Geräte

Für außerhalb Deutschlands erworbene Geräte gilt diese Garantie nicht. Es gelten die jeweiligen gesetzlichen Vorschriften und gegebenenfalls die Lieferbedingungen der Ländergesellschaft bzw. des Importeurs.

Garantiegeber

Stiebel Eltron GmbH & Co. KG
Dr.-Stiebel-Str. 33, 37603 Holzminden



- ▶ Wenn auf dem Gerät eine durchgestrichene Mülltonne abgebildet ist, bringen Sie das Gerät zur Wiederverwendung und Verwertung zu den kommunalen Sammelstellen oder Rücknahmestellen des Handels.



Dieses Dokument besteht aus recyclebarem Papier.

- ▶ Entsorgen Sie das Dokument nach dem Lebenszyklus des Gerätes gemäß den nationalen Vorschriften.

Entsorgung innerhalb Deutschlands

- ▶ Überlassen Sie die Transportverpackung dem beim Fachhandwerk bzw. Fachhandel von uns eingerichteten Rücknahme- und Entsorgungssystem.
- ▶ Entsorgen Sie Verkaufsverpackungen über eines der Dualen Systeme (z. B. die kommunale Sammlung „gelbe Säcke“ / „gelbe Tonne“) in Deutschland.
- ▶ Geräte aus privaten Haushalten, die unter das Elektro- und Elektronikgerätegesetz (ElektroG) fallen, können Sie kostenlos bei kommunalen Sammelstellen oder Rücknahmestellen des Handels abgeben.
- ▶ Geben Sie Batterien an den Handel oder an von öffentlich-rechtlichen Entsorgungsträgern eingerichteten Rückgabestellen (z. B. Schadstoffmobile und Recyclinghöfe) zurück.

Entsorgung außerhalb Deutschlands

- ▶ Entsorgen Sie die Geräte und Materialien nach den örtlich geltenden Vorschriften und Gesetzen.

SPECIAL INFORMATION

OPERATION

- 1. General information _____ 16**
- 1.1 Safety instructions _____ 16
- 1.2 Other symbols in this documentation _____ 16
- 1.3 Units of measurement _____ 16
- 2. Safety _____ 16**
- 2.1 Intended use _____ 16
- 2.2 General safety instructions _____ 16
- 3. Appliance description _____ 17**
- 4. Cleaning, care and maintenance _____ 17**
- 4.1 Protective anode _____ 17
- 4.2 Scaling _____ 17
- 5. Troubleshooting _____ 17**

INSTALLATION

- 6. Safety _____ 18**
- 6.1 General safety instructions _____ 18
- 6.2 Instructions, standards and regulations _____ 18
- 7. Appliance description _____ 18**
- 7.1 Standard delivery _____ 18
- 7.2 Accessories _____ 18
- 8. Preparations _____ 18**
- 8.1 Installation site _____ 18
- 8.2 Transport _____ 18
- 9. Installation _____ 19**
- 9.1 Preparing the DHW circulation line connection, if applicable _____ 19
- 9.2 Fitting the thermal insulation _____ 19
- 9.3 Fitting the thermometer _____ 19
- 9.4 Fitting the signal anode _____ 19
- 9.5 Fitting accessories _____ 20
- 9.6 Water connection and safety assembly _____ 20
- 10. Commissioning _____ 21**
- 10.1 Initial start-up _____ 21
- 10.2 Recommissioning _____ 21
- 11. Taking the appliance out of use _____ 21**
- 12. Troubleshooting _____ 21**
- 13. Maintenance _____ 21**
- 13.1 Checking the safety valve _____ 21
- 13.2 Draining the appliance _____ 21
- 13.3 Replacing the signal anode _____ 21
- 13.4 Cleaning and descaling the appliance _____ 21
- 14. Specification _____ 22**
- 14.1 Dimensions and connections _____ 22
- 14.2 Fault conditions _____ 24
- 14.3 Details on energy consumption _____ 25
- 14.4 Data table _____ 25

GUARANTEE

ENVIRONMENT AND RECYCLING

SPECIAL INFORMATION

- The appliance may be used by children aged 8 and up and persons with reduced physical, sensory or mental capabilities or a lack of experience and know-how, provided that they are supervised or they have been instructed on how to use the appliance safely and have understood the resulting risks. Children must never play with the appliance. Children must never clean the appliance or perform user maintenance unless they are supervised.
- Fix the appliance in position as described in chapter "Installation / Preparations".
- The appliance is pressurised. During the heat-up process, expansion water will drip from the safety valve.
- Regularly activate the safety valve to prevent it from becoming blocked, e.g. by limescale deposits.
- Drain the appliance as described in chapter "Installation / Maintenance / Draining the appliance".
- Install a type-tested safety valve in the cold water supply line. Please note that, depending on the static pressure, you may also need a pressure reducing valve.
- Size the drain so that water can drain off unimpeded when the safety valve is fully opened.
- Fit the discharge pipe of the safety valve with a constant downward slope and in a room free from the risk of frost.
- The safety valve discharge aperture must remain open to atmosphere.

OPERATION

1. General information

The chapters "Special Information" and "Operation" are intended for both the user and qualified contractors.

The chapter "Installation" is intended for qualified contractors.

**Note**

Read these instructions carefully before using the appliance and retain them for future reference. Pass on the instructions to a new user if required.

1.1 Safety instructions

1.1.1 Structure of safety instructions

**KEYWORD Type of risk**

Here, possible consequences are listed that may result from failure to observe the safety instructions.

► Steps to prevent the risk are listed.

1.1.2 Symbols, type of risk

Symbol	Type of risk
	Injury
	Electrocution
	Burns (burns, scalding)

1.1.3 Keywords

KEYWORD	Meaning
DANGER	Failure to observe this information will result in serious injury or death.
WARNING	Failure to observe this information may result in serious injury or death.
CAUTION	Failure to observe this information may result in non-serious or minor injury.

1.2 Other symbols in this documentation

**Note**

General information is identified by the symbol shown on the left.

► Read these texts carefully.

Symbol	Meaning
	Material losses (appliance damage, consequential losses and environmental pollution)
	Appliance disposal

► This symbol indicates that you have to do something. The action you need to take is described step by step.

1.3 Units of measurement

**Note**

All measurements are given in mm unless stated otherwise.

2. Safety

2.1 Intended use

This pressure appliance is designed to heat DHW. Suitable dummy flanges, indirect coils, electric immersion heater and flanged immersion heaters can be fitted by contractors.

This appliance is intended for domestic use. It can be used safely by untrained persons. The appliance can also be used in a non-domestic environment, e.g. in a small business, as long as it is used in the same way.

Any other use beyond that described shall be deemed inappropriate. Observation of these instructions and of instructions for any accessories used is also part of the correct use of this appliance.

2.2 General safety instructions

**WARNING Burns**

There is a risk of scalding at outlet temperatures in excess of 43 °C.

**WARNING Injury**

The appliance may be used by children aged 8 and up and persons with reduced physical, sensory or mental capabilities or a lack of experience and know-how, provided that they are supervised or they have been instructed on how to use the appliance safely and have understood the resulting risks. Children must never play with the appliance. Children must never clean the appliance or perform user maintenance unless they are supervised.

**Note**

The appliance is pressurised.

During the heat-up process, expansion water will drip from the safety valve. If water continues to drip when heating is completed, please inform your qualified contractor.

Appliance description

3. Appliance description

You can use the appliance to supply one or several draw-off points.

The internal steel cylinder is coated in enamel and is equipped with an anode to protect the inside of the cylinder against corrosion. With all appliance versions, except SB 650/3 AC, the protective anode is equipped with a consumption indicator; a thermometer is also supplied.

4. Cleaning, care and maintenance

- ▶ Have the electrical safety of the fitted accessories and the function of the safety assembly regularly checked by a qualified contractor.
- ▶ Never use abrasive or corrosive cleaning agents. A damp cloth is sufficient for cleaning the appliance.

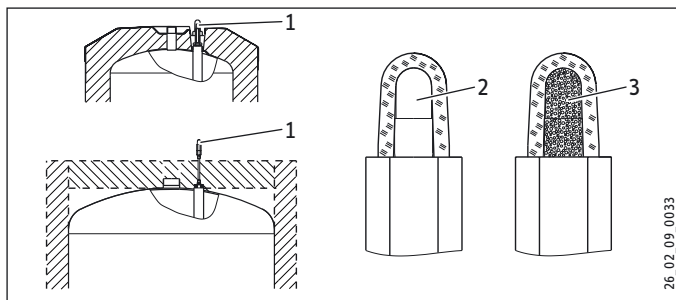
4.1 Protective anode

Appliance versions, except SB 650/3 AC:
Signal anode with consumption indicator



Material losses

If the consumption indicator changes colour from white to red, have the signal anode checked by a heating contractor and if necessary replaced.



- 1 Signal anode with consumption indicator
- 2 white = anode OK
- 3 Red = ask your heating contractor to check

SB 650/3 AC

- ▶ Have the protective anode checked by a qualified contractor after the first two years of use. The qualified contractor will then determine the intervals at which it must be checked thereafter.

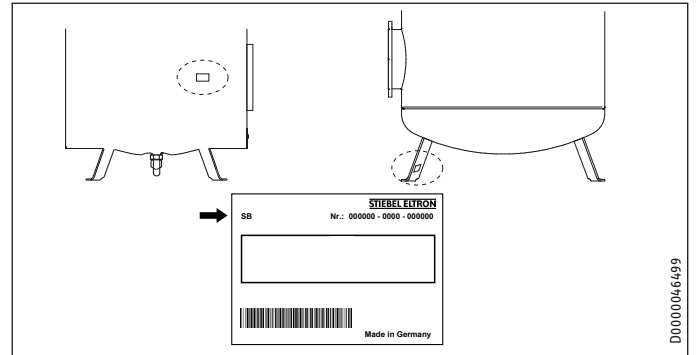
4.2 Scaling

Almost every type of water will deposit lime at high temperatures. This settles inside the appliance and affects both the performance and service life. The heating elements must therefore be descaled from time to time. A qualified contractor who knows the local water quality will tell you when the next service is due.

- ▶ Check the taps regularly. Limescale deposits at the spouts can be removed using commercially available descaling agents.
- ▶ Regularly activate the safety valve to prevent it from becoming blocked, e.g. by limescale deposits.

5. Troubleshooting

Telephone your qualified contractor. To facilitate and speed up your enquiry, please provide the serial number from the type plate (no. 000000-0000-000000):



INSTALLATION

6. Safety

Only a qualified contractor should carry out installation, commissioning, maintenance and repair of the appliance.

6.1 General safety instructions

We can only guarantee trouble-free function and operational reliability if original spare parts intended for the appliance are used.

6.2 Instructions, standards and regulations



Note

Observe all applicable national and regional regulations and instructions.

7. Appliance description

7.1 Standard delivery

The following are delivered with the appliance:

SB S

- Cylinder incl. thermal insulation (directly applied foam)
- Cylinder casing
- Thermometer (in the flange aperture)
- Adaptor with flat gasket for the connection of a DHW circulation line
- Cold water inlet pipe with flat gasket
- Adhesive bezel
- Adjustable feet

SB 602 AC | SB 1002 AC

- Cylinder excluding thermal insulation
- Thermometer (in the flange aperture)
- Anode consumption indication
- Label "Signal anode information"
- Information leaflet "Pressure relief valve"

SB 650/3 AC

- Cylinder excluding thermal insulation
- Information leaflet "Pressure relief valve"

7.2 Accessories

Required accessories

Depending on the static pressure, safety assemblies and pressure reducing valves are available. These type-tested safety assemblies protect the appliance against impermissible excess pressure.

Further accessories

Dummy flanges, threaded immersion heaters, flanged immersion heaters and internal indirect coils are available as accessories.

If it is not possible to fit an anode rod from above, install a segmented signal anode.

SB AC:

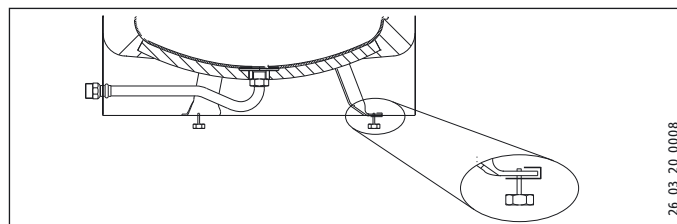
The thermal insulation is available as accessory.

8. Preparations

8.1 Installation site

Always install the appliance in a room free from the risk of frost and near the draw-off point.

SB S



- ▶ Use the adjustable feet to compensate for any unevenness in the floor.

SB AC

- ▶ Secure the appliance to the floor.

8.2 Transport

SB S



Material losses

We recommend removing the cylinder casing for transportation to the installation location to prevent it from becoming dirty or damaged (see chapter "Installation / Preparing the DHW circulation line connection, if applicable").

9. Installation

9.1 Preparing the DHW circulation line connection, if applicable

You can fit a DHW circulation line to the DHW circulation connection, or you can use the thermometer connection where appropriate (see chapter "Specification / Dimensions and connections").

SB S



Note

Fit the cylinder casing with cover before making the water connection and, if necessary, the DHW circulation line or the flanged immersion heater.

The plinth trim should be fitted after the tightness check.

- ▶ If you install a DHW circulation line on the DHW circulation connection, cut an opening in the cylinder casing for the DHW circulation line near the connection (indentation in the foam).
- ▶ Remove the thermal insulation near the connection.
- ▶ Route the DHW circulation line through the opening in the cylinder casing and fit the DHW circulation line.
- ▶ Insulate the "DHW circulation" connection.
- ▶ Insert the adaptor supplied with flat gasket and an extension.
- ▶ Cover the hole in the cylinder casing with the adhesive rose supplied.

SB AC



Note

Extend the connection for the DHW circulation line before fitting the thermal insulation.

- ▶ Extend the DHW circulation connection to approx. 150 mm.
- ▶ Fit the thermal insulation. For this, observe chapter "Fitting the thermal insulation".
- ▶ Fit the DHW circulation line.

9.2 Fitting the thermal insulation

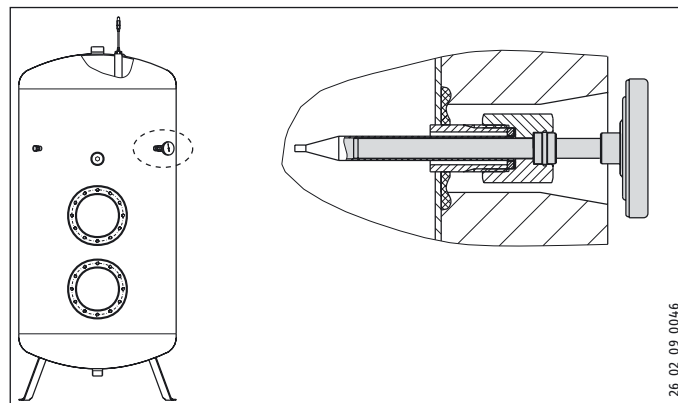
The thermal insulation is available as accessory.

- ▶ Fit the thermal insulation according to the instructions supplied. For this, ensure that there is enough space for the installation task.

SB 602 AC | SB 1002 AC

- ▶ Insert the anode indicator extension through the hole in the cover plate.

9.3 Fitting the thermometer



- ▶ Insert the thermometer as far as it will go and align it.

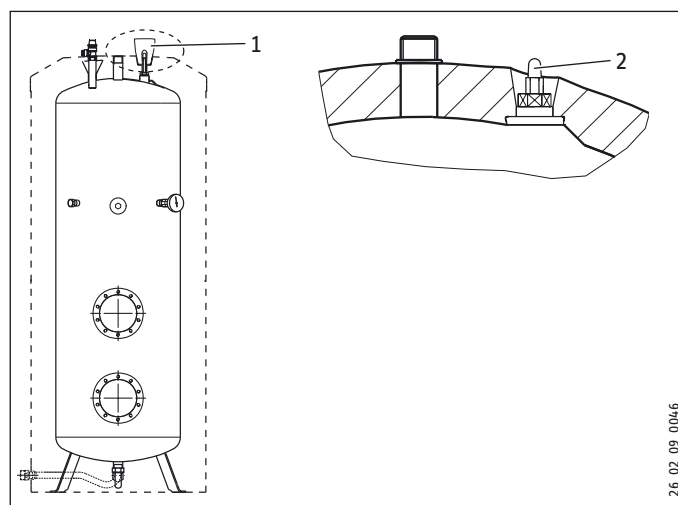
9.4 Fitting the signal anode

SB S



Material losses

The appliance must not be operated without a consumption indicator or with a damaged one, otherwise water will leak out once the anode is depleted.



- 1 Transport protection
 - 2 Signal anode with consumption indicator
- ▶ Remove the transport protection.
 - ▶ Check the consumption indicator for transport damage.

INSTALLATION

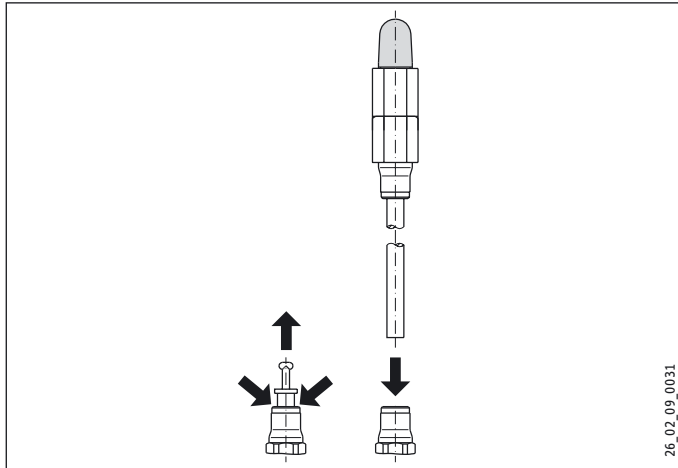
Installation

SB 602 AC and SB 1002 AC



Material losses

When operating the cylinder without consumption indicator, leave the plug in the threaded hole.



26_02_09_0031

- ▶ Pull the plug out whilst simultaneously pushing the pressure ring down.
- ▶ Push the open pipe end of the consumption indicator into the aperture of the anode.
- ▶ Affix the label "Signal anode information" in a clearly visible position on the thermal insulation.

9.5 Fitting accessories



Note

SB AC: The polystyrene cap in the lower flange aperture is also designed to position the thermal insulation correctly above the flange apertures. If you fit the special accessories into the lower flange aperture, then push the polystyrene cap into the upper flange aperture.

- ▶ Install the accessories in accordance with the operating and installation instructions supplied.
- ▶ Close the flange apertures with an indirect coil, flanged immersion heater or dummy flange. Maintain the DC separation towards the cylinder.

9.6 Water connection and safety assembly

9.6.1 Safety instructions



Note

Carry out all water connection and installation work in accordance with regulations.



Material losses

When using plastic pipework, observe chapter "Specification / Fault conditions".



Material losses

Operate the appliance only with pressure-tested taps.

Cold water line

Galvanised steel, stainless steel, copper and plastic pipework are approved materials.



Material losses

A safety valve is required.

DHW line

Stainless steel, copper and plastic pipework are approved materials.

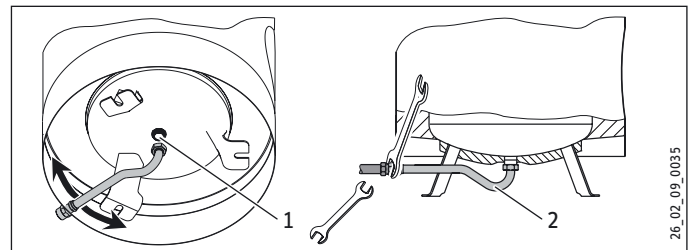
9.6.2 Connection

- ▶ Flush the pipes thoroughly.

The max. permissible pressure must not be exceeded (see chapter "Specification / Data table").

- ▶ Install a type-tested safety valve in the cold water supply line. Please note that, depending on the static pressure, you may also need a pressure reducing valve.
- ▶ Connect the DHW outlet line and the cold water inlet line. Connect the hydraulic connections with flat gaskets.

SB S



26_02_09_0035

- 1 Cold water connection
- 2 Cold water supply pipe

- ▶ Connect the cold water supply directly to the cylinder or with the connecting pipe routed between the cylinder feet.
- ▶ During fitting, counterhold the fitting with a spanner (size 36).
- ▶ Check the rigidity of the connecting pipe and secure it further if required.

INSTALLATION

Commissioning

All appliance models

- ▶ Size the drain so that water can drain off unimpeded when the safety valve is fully opened.
- ▶ Fit the discharge pipe of the safety valve with a constant downward slope and in a room free from the risk of frost.
- ▶ The safety valve discharge aperture must remain open to atmosphere.

10. Commissioning

10.1 Initial start-up

- ▶ Open a draw-off point until the appliance has filled up and the pipework is free of air.
- ▶ Adjust the flow rate. For this, observe the maximum permissible flow rate with a fully opened tap (see chapter "Specification / Data table"). If necessary reduce the flow rate at the butterfly valve of the safety assembly.
- ▶ Carry out a tightness check.
- ▶ Switch the mains power ON if required.
- ▶ Check the function of the fitted accessories.
- ▶ Check the function of the safety assembly.

10.1.1 Appliance handover

- ▶ Explain the appliance function to users and familiarise them with its operation.
- ▶ Make users aware of potential dangers, especially the risk of scalding.
- ▶ Hand over these instructions.

10.2 Recommissioning

See chapter "Commissioning / Initial start-up".

11. Taking the appliance out of use

- ▶ Disconnect the appliance from the mains at the MCB/fuse in the fuse box.
- ▶ Drain the appliance. See chapter "Maintenance / Draining the appliance".

12. Troubleshooting

Fault	Cause	Remedy
The safety valve drips when heating is switched off.	The valve seat is contaminated.	Clean the valve seat.

13. Maintenance



WARNING Electrocutation
Carry out all electrical connection and installation work in accordance with relevant regulations.



WARNING Electrocutation
Before any work on the appliance, disconnect all poles of the appliance from the power supply.

If you need to drain the appliance, observe chapter "Draining the appliance".

13.1 Checking the safety valve

- ▶ Regularly vent the safety valve on the safety assembly until a full water jet is discharged.

13.2 Draining the appliance



WARNING Burns
Hot water may escape during the draining process.

If it is necessary to drain the cylinder for maintenance or to protect the whole installation from frost, proceed as follows:

- ▶ Close the shut-off valve in the cold water supply line.
- ▶ Open the hot water taps on all draw-off points.
- ▶ Drain the appliance via the safety assembly.

SB S

Residual water will remain in the cold water supply pipe.

13.3 Replacing the signal anode

- ▶ Replace the signal anode if it becomes depleted. Beachten Sie dabei den maximalen Übergangswiderstand 0,3 Ω zwischen Schutzanode und Behälter.

13.4 Cleaning and descaling the appliance

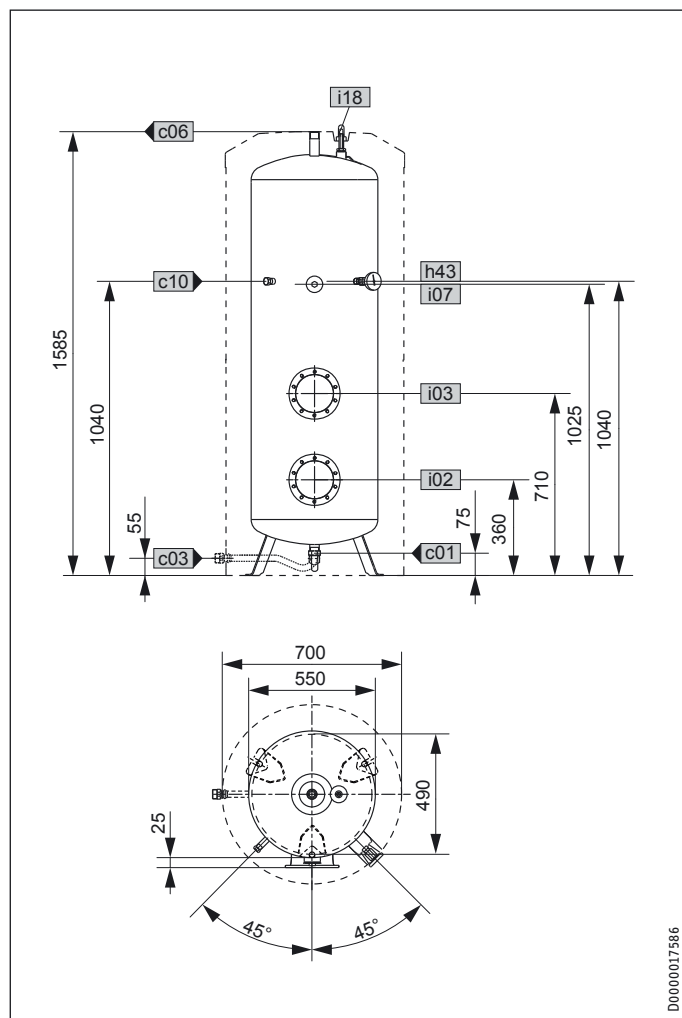
- ▶ Never use descaling pumps.
- ▶ Descale the flanged immersion heater only after it has been removed.
- ▶ Never treat the cylinder surface or the protective anode with descaling agents.

Torque of the flange screws: see chapter "Specification / Dimensions and connections"

14. Specification

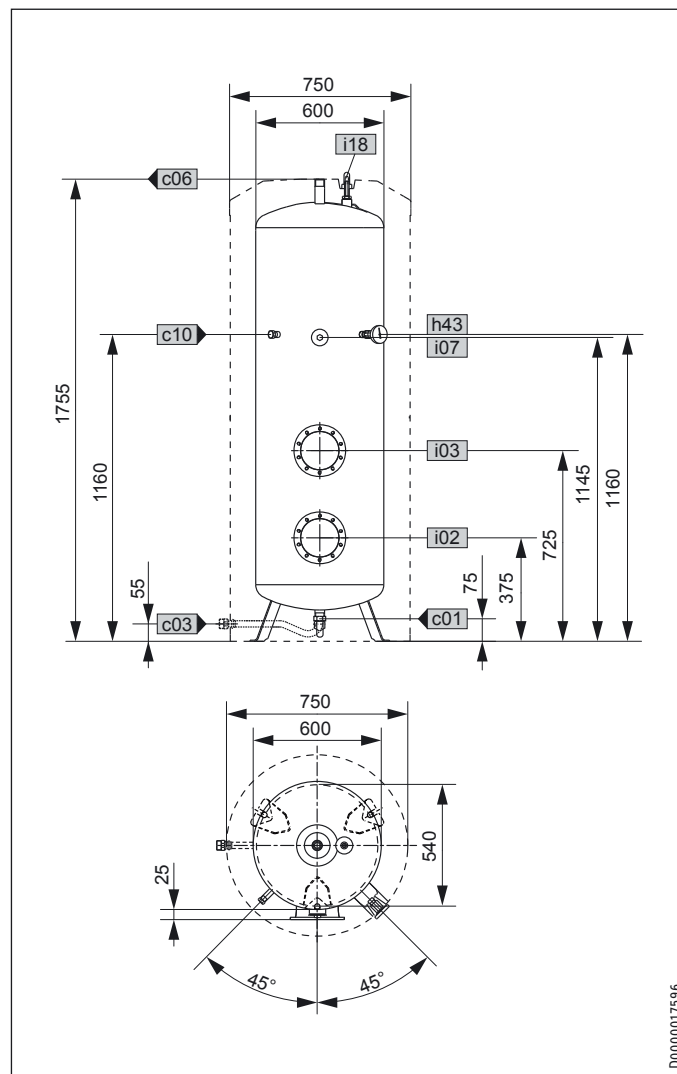
14.1 Dimensions and connections

SB 302 S



SB 302 S			
c01	Cold water Inlet	Male thread	G 1 A
c03	Cold water inlet pipe	Male thread	G 1 A
		Torque	Nm 100
c06	DHW outlet	Male thread	G 1 A
c10	DHW circulation	Male thread	G 1/2 A
h43	Thermometer	Male thread	G 1/2 A
i02	Flange I	Diameter	mm 210
		Pitch circle diameter	mm 180
		Screws	M 12
		Torque	Nm 55
i03	Flange II	Diameter	mm 210
		Pitch circle diameter	mm 180
		Screws	M 12
		Torque	Nm 55
i07	Electric emergency/booster heater	Male thread	G 1 1/2 A
i18	Protective anode		

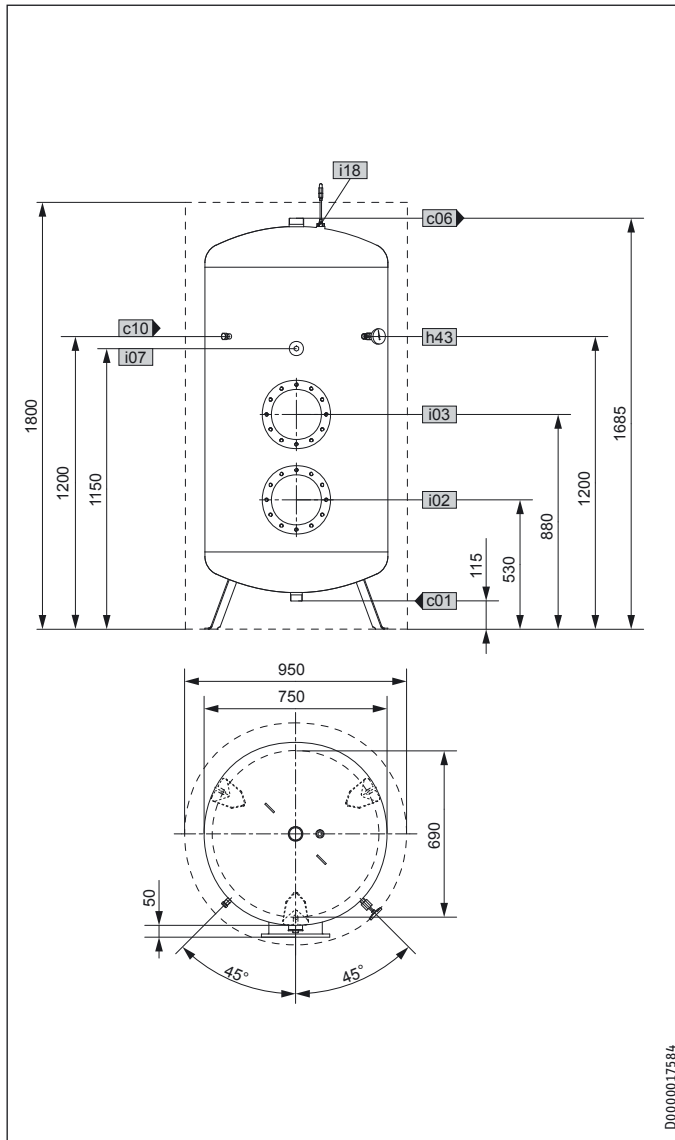
SB 402 S



SB 402 S			
c01	Cold water Inlet	Male thread	G 1 A
c03	Cold water inlet pipe	Male thread	G 1 A
		Torque	Nm 100
c06	DHW outlet	Male thread	G 1 A
c10	DHW circulation	Male thread	G 1/2 A
h43	Thermometer	Male thread	G 1/2 A
i02	Flange I	Diameter	mm 210
		Pitch circle diameter	mm 180
		Screws	M 12
		Torque	Nm 55
i03	Flange II	Diameter	mm 210
		Pitch circle diameter	mm 180
		Screws	M 12
		Torque	Nm 55
i07	Electric emergency/booster heater	Male thread	G 1 1/2 A
i18	Protective anode		

INSTALLATION Specification

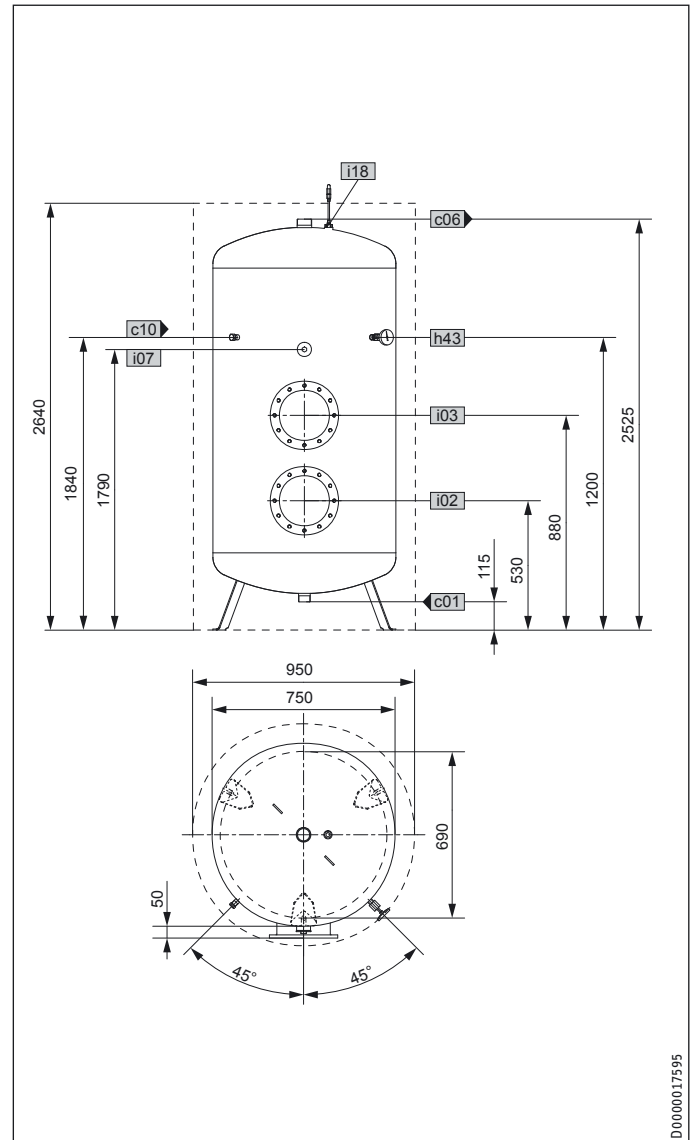
SB 602 AC



D0000017594

			SB 602 AC	
c01	Cold water Inlet	Male thread		G 1 1/2 A
c06	DHW outlet	Male thread		G 2 A
c10	DHW circulation	Male thread		G 1/2
h43	Thermometer	Male thread		G 1/2 A
i02	Flange I	Diameter	mm	280
		Pitch circle diameter	mm	245
		Screws		M 14
		Torque	Nm	85
i03	Flange II	Diameter	mm	280
		Pitch circle diameter	mm	245
		Screws		M 14
		Torque	Nm	85
i07	Electric emergency/booster heater	Female thread		G 1 1/2
i18	Protective anode			

SB 1002 AC



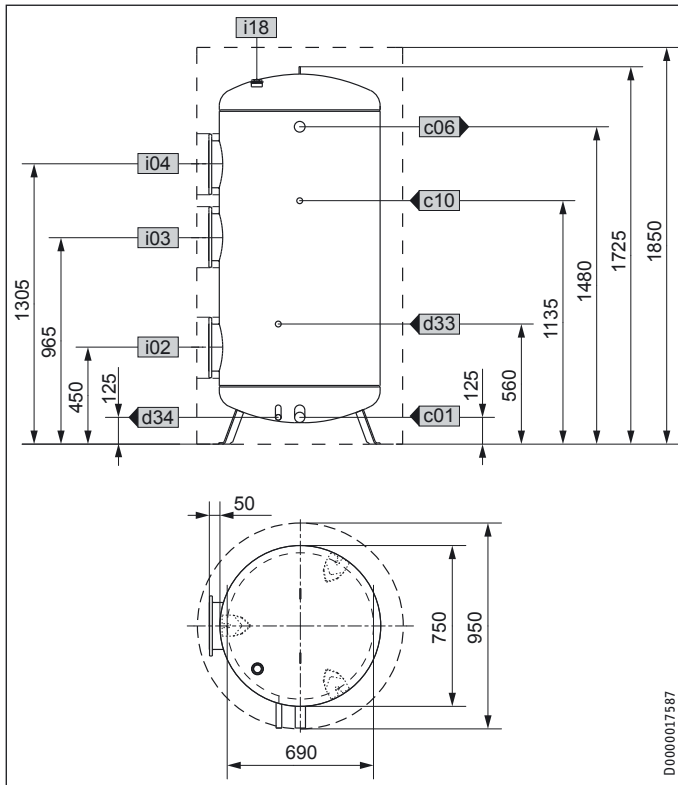
D0000017595

			SB 1002 AC	
c01	Cold water Inlet	Male thread		G 1 1/2 A
c06	DHW outlet	Male thread		G 2 A
c10	DHW circulation	Male thread		G 1/2
h43	Thermometer	Male thread		G 1/2 A
i02	Flange I	Diameter	mm	280
		Pitch circle diameter	mm	245
		Screws		M 14
		Torque	Nm	85
i03	Flange II	Diameter	mm	280
		Pitch circle diameter	mm	245
		Screws		M 14
		Torque	Nm	85
i07	Electric emergency/booster heater	Female thread		G 1 1/2
i18	Protective anode			

ENGLISH

INSTALLATION Specification

14.1.1 SB 650/3 AC



14.2 Fault conditions

In the event of a fault, temperatures of up to 95 °C at 0.6 MPa can occur.

SB 650/3 AC			
c01	Cold water Inlet	Male thread	G 1 1/2 A
c06	DHW outlet	Male thread	G 2 A
c10	DHW circulation	Male thread	G 1/2
d33	Heat source flow	Male thread	G 3/4 A
d34	Heat source return	Male thread	G 3/4 A
h43	Thermometer	Male thread	G 1/2 A
i02	Flange I	Diameter	mm 280
		Pitch circle diameter	mm 245
		Screws	M 14
		Torque	Nm 55
i03	Flange II	Diameter	mm 280
		Pitch circle diameter	mm 245
		Screws	M 14
		Torque	Nm 85
i04	Flange III	Diameter	mm 280
		Pitch circle diameter	mm 245
		Screws	M 14
		Torque	Nm 85
i18	Protective anode		

14.3 Details on energy consumption

Product datasheet: DHW cylinder to regulation (EU) no. 812/2013

		SB 302 S	SB 402 S	SB 602 AC	SB 1002 AC	SB 650/3 AC
		185354	185355	071554	071282	003039
with thermal insulation accessory				WDV 612	WDV 1012	WDV 650
Manufacturer		STIEBEL ELTRON	STIEBEL ELTRON	STIEBEL ELTRON	STIEBEL ELTRON	STIEBEL ELTRON
Energy efficiency category		C	C			
Standby losses	W	79	94	108	146	138
Cylinder capacity	l	300	400	600	1000	650

14.4 Data table

		SB 302 S	SB 402 S	SB 602 AC	SB 1002 AC	SB 650/3 AC
		185354	185355	071554	071282	003039
Hydraulic data						
Nominal capacity	l	300	400	600	1000	650
Application limits						
Max. permissible temperature	°C	110	110	110	110	110
Max. permissible pressure	MPa	1.0	1.0	1.0	1.0	1.0
Test pressure	MPa	1.5	1.5	1.5	1.5	1.5
Max. flow rate	l/min	38	45	50	70	50
Dimensions						
Height	mm	1585	1755	1685	2525	1725
Width	mm	700	750	750	750	750
Depth	mm	700	750	800	800	830
Energy data						
Energy efficiency category		C	C			
Weights						
Weight, full	kg	401	519	754	1212	840
Weight, empty	kg	101	119	154	212	190

Guarantee

The guarantee conditions of our German companies do not apply to appliances acquired outside of Germany. In countries where our subsidiaries sell our products a guarantee can only be issued by those subsidiaries. Such guarantee is only granted if the subsidiary has issued its own terms of guarantee. No other guarantee will be granted.

We shall not provide any guarantee for appliances acquired in countries where we have no subsidiary to sell our products. This will not affect warranties issued by any importers.

Environment and recycling

- ▶ Dispose of the appliances and materials after use in accordance with national regulations.



- ▶ If a crossed-out waste bin is pictured on the appliance, take the appliance to your local waste and recycling centre or nearest retail take-back point for reuse and recycling.



This document is made of recyclable paper.

- ▶ Dispose of the document at the end of the appliance's life cycle in accordance with national regulations.

REMARQUES PARTICULIÈRES

UTILISATION

1. Remarques générales	27
1.1 Consignes de sécurité	27
1.2 Autres repérages utilisés dans cette documentation	27
1.3 Unités de mesure	27
2. Sécurité	27
2.1 Utilisation conforme	27
2.2 Consignes de sécurité générales	27
3. Description de l'appareil	28
4. Nettoyage, entretien et maintenance	28
4.1 Anode de protection	28
4.2 Entartrage	28
5. Aide au dépannage	28

INSTALLATION

6. Sécurité	29
6.1 Consignes de sécurité générales	29
6.2 Prescriptions, normes et directives	29
7. Description de l'appareil	29
7.1 Fournitures	29
7.2 Accessoires	29
8. Travaux préparatoires	29
8.1 Lieu d'implantation	29
8.2 Transport	29
9. Montage	30
9.1 Le cas échéant, préparez le raccordement de la conduite de circulation	30
9.2 Pose de l'isolation thermique	30
9.3 Pose du thermomètre	30
9.4 Montage de l'anode témoin	30
9.5 Pose de l'accessoire	31
9.6 Raccordement hydraulique et groupe de sécurité	31
10. Mise en service	32
10.1 Première mise en service	32
10.2 Remise en service	32
11. Mise hors service	32
12. Aide au dépannage	32
13. Maintenance	32
13.1 Contrôle de la soupape de sécurité	32
13.2 Vidange de l'appareil	32
13.3 Remplacement de l'anode témoin	32
13.4 Nettoyage et détartrage de l'appareil	32
14. Données techniques	33
14.1 Cotes et raccordements	33
14.2 Conditions en cas de dysfonctionnement	35
14.3 Données relatives à la consommation énergétique	36
14.4 Tableau de données	36

GARANTIE

ENVIRONNEMENT ET RECYCLAGE

REMARQUES PARTICULIÈRES

- L'appareil peut être utilisé par des enfants de 8 ans et plus ainsi que par des personnes aux facultés physiques, sensorielles ou mentales réduites ou par des personnes sans expérience lorsqu'ils sont sous surveillance ou qu'ils ont été formés à l'utilisation en toute sécurité de l'appareil et qu'ils ont compris les dangers encourus. Ne laissez pas les enfants jouer avec l'appareil. Ni le nettoyage ni la maintenance relevant de l'utilisateur ne doivent être effectués par des enfants sans surveillance.
- Fixez l'appareil comme indiqué au chapitre Préparations / Installation électrique.
- L'appareil est sous pression. Pendant la montée en température, de l'eau d'expansion s'écoule de la soupape de sécurité.
- Actionnez régulièrement la soupape de sécurité afin d'éviter tout grippage dû aux dépôts de calcaire.
- Vidangez l'appareil comme indiqué au chapitre Maintenance / Vidange de l'appareil.
- Installez une soupape de sécurité conforme à la norme en vigueur sur l'arrivée d'eau froide. Notez qu'en fonction de la pression au repos, il sera éventuellement nécessaire de poser un réducteur de pression supplémentaire.
- La conduite d'évacuation doit être conçue de sorte que l'eau puisse s'écouler librement lorsque la soupape de sécurité est entièrement ouverte.
- Installez la conduite de purge de la soupape de sécurité avec une inclinaison constante vers le bas dans un local à l'abri du gel.
- L'ouverture de purge de la soupape de sécurité doit être ouverte sur l'atmosphère.

UTILISATION

1. Remarques générales

Les chapitres « Remarques particulières » et « Utilisation » s'adressent aux utilisateurs de l'appareil et aux installateurs.

Le chapitre « Installation » s'adresse aux installateurs.



Remarque

Lisez attentivement cette notice avant utilisation et conservez-la soigneusement. Remettez cette notice à tout nouvel utilisateur le cas échéant.

1.1 Consignes de sécurité

1.1.1 Structure des consignes de sécurité



MENTION D'AVERTISSEMENT Nature du danger
Sont indiqués ici les risques éventuellement encourus en cas de non-respect de la consigne de sécurité.

► Sont indiquées ici les mesures permettant le pallier au danger.

1.1.2 Symboles, nature du danger

Symbole	Nature du danger
	Blessure
	Électrocution
	Brûlure (brûlure, ébullition)

1.1.3 Mentions d'avertissement

MENTION D'AVERTISSEMENT	Signification
DANGER	Caractérise des remarques dont le non-respect entraîne de graves lésions, voire la mort.
AVERTISSEMENT	Caractérise des remarques dont le non-respect peut entraîner de graves lésions, voire la mort.
ATTENTION	Caractérise des remarques dont le non-respect peut entraîner des lésions légères ou moyennement graves.

1.2 Autres repérages utilisés dans cette documentation



Remarque

Le symbole ci-contre caractérise des remarques générales.

► Lisez attentivement les remarques.

Symbole	Signification
	Dommages matériels (dommages causés à l'appareil, dommages indirects et pollution de l'environnement)
	Recyclage de l'appareil

► Ce symbole signale une action à entreprendre. Les actions nécessaires sont décrites étape par étape.

1.3 Unités de mesure



Remarque

Sauf indication contraire, toutes les cotes sont indiquées en millimètres.

2. Sécurité

2.1 Utilisation conforme

Cet appareil sous pression est conçu pour le chauffage de l'eau sanitaire. Des fausses brides adaptées, des échangeurs de chaleur, des systèmes chauffants électriques et des résistances chauffantes électriques peuvent être intégrés par un artisan professionnel.

L'appareil est destiné à une utilisation domestique. Il peut être utilisé sans risques par des personnes qui ne disposent pas de connaissances techniques particulières. L'appareil peut également être utilisé dans un environnement non domestique, p. ex. dans de petites entreprises, à condition que son utilisation soit du même ordre.

Tout autre emploi est considéré comme non-conforme. Une utilisation conforme de l'appareil implique le respect de cette notice et de celles relatives aux accessoires utilisés.

2.2 Consignes de sécurité générales



AVERTISSEMENT Brûlure

Risque de brûlure à des températures de sortie supérieures à 43 °C.



AVERTISSEMENT Blessure

L'appareil peut être utilisé par des enfants de 8 ans et plus ainsi que par des personnes aux facultés physiques, sensorielles ou mentales réduites ou par des personnes sans expérience sous surveillance ou après formation à l'utilisation en toute sécurité de l'appareil si les dangers encourus ont été compris. Ne laissez pas les enfants jouer avec l'appareil. Ni le nettoyage ni la maintenance relevant de l'utilisateur ne doivent être effectués par des enfants sans surveillance.



Remarque

L'appareil est sous pression.

Pendant la montée en température, de l'eau d'expansion s'écoule de la soupape de sécurité. Appelez un installateur si de l'eau coule alors que la montée en température est achevée.

Description de l'appareil

3. Description de l'appareil

Cet appareil peut alimenter un ou plusieurs points de soutirage.

Le réservoir intérieur en acier a un revêtement spécial émail direct et une anode servant à protéger le réservoir intérieur. Pour tous les types d'appareil sauf SB 650/3 AC, l'anode de protection possède un indicateur d'usure et un thermomètre est disponible également.

4. Nettoyage, entretien et maintenance

- ▶ Faites contrôler régulièrement la sécurité électrique des accessoires installés et le fonctionnement du groupe de sécurité par un installateur.
- ▶ N'utilisez ni produit de nettoyage abrasif ni solvant. Un chiffon humide suffit pour le nettoyage et l'entretien de l'appareil.

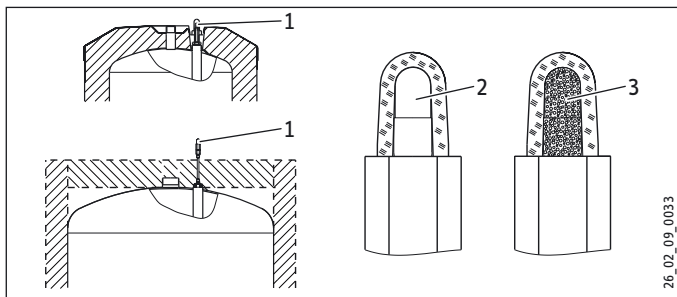
4.1 Anode de protection

Types d'appareil sauf SB 650/3 AC:
Indicateur d'usure de l'anode témoin



! Dommages matériels

Si la couleur de l'indicateur d'usure passe du blanc au rouge, demandez à votre installateur de contrôler l'anode de signalisation et de la remplacer le cas échéant.



- 1 Indicateur d'usure de l'anode témoin
- 2 blanc = anode OK
- 3 rouge = un installateur doit effectuer un contrôle

SB 650/3 AC

- ▶ Faites contrôler l'anode de protection à intervalles réguliers par un installateur. L'installateur déterminera ensuite la périodicité des contrôles suivants.

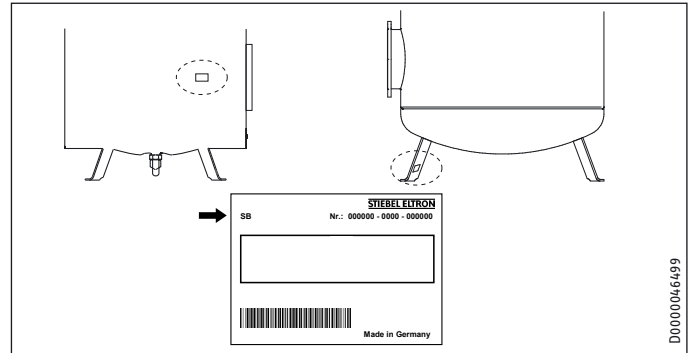
4.2 Entartrage

Presque toutes les eaux déposent du calcaire à des températures élevées. Il se dépose dans l'appareil et affecte son fonctionnement et sa durée de vie. Pour cette raison, il faut détartrer de temps en temps les corps de chauffe. L'installateur qui connaît la qualité de l'eau locale vous dira quand il conviendra de faire la prochaine maintenance.

- ▶ Contrôlez régulièrement les robinetteries. Vous pouvez éliminer le tartre à la sortie des robinetteries avec les produits de détartrage du commerce.
- ▶ Actionnez régulièrement la soupape de sécurité afin d'éviter tout grippage dû aux dépôts de calcaire.

5. Aide au dépannage

Appelez l'installateur. Donnez-lui le numéro indiqué sur la plaque signalétique pour qu'il puisse vous aider plus rapidement et plus efficacement (n° 000000-0000-000000) :



INSTALLATION

6. Sécurité

L'installation, la mise en service, la maintenance et les réparations de cet équipement ne doivent être effectuées que par un installateur qualifié.

6.1 Consignes de sécurité générales

Nous ne garantissons un bon fonctionnement et en toute sécurité de l'appareil que si les accessoires d'origine qui lui sont destinés sont employés.

6.2 Prescriptions, normes et directives



Remarque

Respectez la législation et les prescriptions nationales et locales en vigueur.

7. Description de l'appareil

7.1 Fournitures

Sont fournis avec l'appareil :

SB S

- Réservoir avec isolation thermique (application directe de mousse pour l'enveloppe)
- Habillage du ballon
- Thermomètre (dans l'ouverture de bride)
- Raccord à joint plat pour le raccordement d'une conduite de circulation
- Conduite d'arrivée d'eau froide avec joint plat
- Rosette autocollante
- Pieds réglables

SB 602 AC | SB 1002 AC

- Réservoir sans isolation thermique
- Thermomètre (dans l'ouverture de bride)
- Indicateur d'usure d'anode
- Autocollant « Indication anode témoin »
- Fiche remarque « Limiteur de pression »

SB 650/3 AC

- Réservoir sans isolation thermique
- Fiche remarque « Limiteur de pression »

7.2 Accessoires

Accessoires nécessaires

Des groupes de sécurité et des réducteurs de pression peuvent être fournis si la pression au repos le nécessite. Ces groupes de sécurité homologués protègent l'appareil des excès de pression non autorisés.

Autres accessoires

Des brides borgnes, des systèmes chauffants électriques à visser, des brides à résistance électrique et des échangeurs de chaleur sont disponibles en accessoires.

Il faudra installer une anode de signalisation articulée s'il n'est pas possible de monter une anode rigide par le haut.

SB AC:

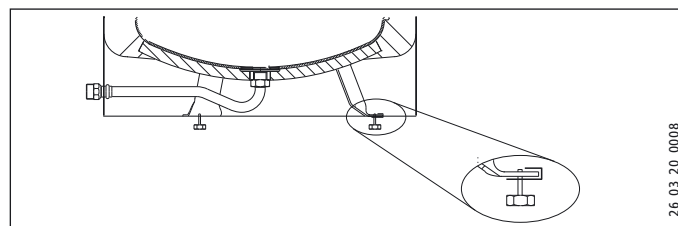
Une isolation thermique est disponible en tant qu'accessoire.

8. Travaux préparatoires

8.1 Lieu d'implantation

Montez toujours l'appareil dans un local à l'abri du gel à proximité du point de soutirage.

SB S



- Les pieds réglables permettent de compenser les irrégularités du sol.

SB AC

- Fixez l'appareil au sol

8.2 Transport

SB S



Dommmages matériels

Nous recommandons de déposer l'habillage du ballon pour transporter celui-ci sur son lieu d'implantation afin de ne pas le salir ou de l'endommager (voir chapitre Montage / Le cas échéant, préparez le raccordement de la conduite de circulation).

9. Montage

9.1 Le cas échéant, préparez le raccordement de la conduite de circulation

Branchez une conduite de circulation sur le piquage de circulation. Il est également possible d'utiliser à cet effet le piquage du thermomètre (voir le chapitre « Données techniques / Cotes et raccordements »).

SB S



Remarque

Montez l'habillage du ballon avec son couvercle avant d'effectuer le raccordement hydraulique et de monter la conduite de circulation ou la résistance électrique le cas échéant.
Montez le cache du socle après le contrôle d'étanchéité.

- ▶ Si vous utilisez le piquage de circulation pour la conduite de circulation, vous devez pratiquer une ouverture pour passer celle-ci dans l'habillage du ballon au niveau du raccordement (renforcement dans la mousse).
- ▶ Enlevez l'isolation thermique dans la zone du raccordement.
- ▶ Passez la conduite de circulation par l'ouverture pratiquée dans l'habillage du ballon et installez-la.
- ▶ Isolez le raccord « Circulation ».
- ▶ Vissez le raccord à joint plat fourni et une rallonge.
- ▶ Recouvrez l'ouverture de l'habillage du ballon avec la rosette adhésive fournie.

SB AC



Remarque

Rallongez le raccordement pour la conduite de circulation avant de monter l'isolation thermique.

- ▶ Rallongez le raccordement de circulation de 150 mm environ.
- ▶ Posez l'isolation thermique en respectant les instructions figurant au chapitre « Pose de l'isolation thermique ».
- ▶ Installez la conduite de circulation.

9.2 Pose de l'isolation thermique

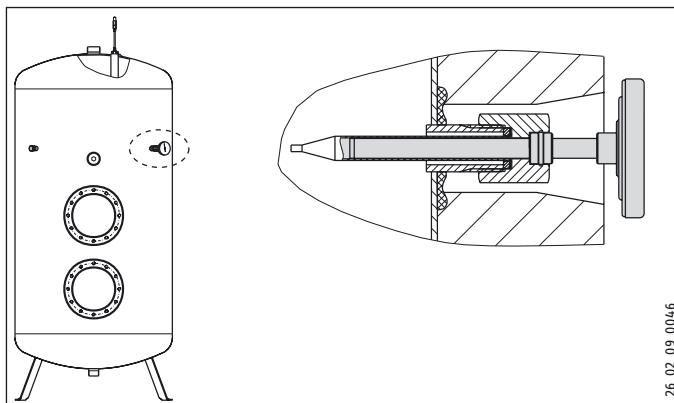
Une isolation thermique est disponible en tant qu'accessoire.

- ▶ Posez l'isolation thermique comme décrit dans l'annexe en prévoyant un dégagement suffisant.

SB 602 AC | SB 1002 AC

- ▶ Introduisez la rallonge de l'indicateur d'usure de l'anode dans l'ouverture pratiquée dans le couvercle.

9.3 Pose du thermomètre



26_02_09_0046

- ▶ Introduisez le thermomètre jusqu'en butée, puis orientez-le.

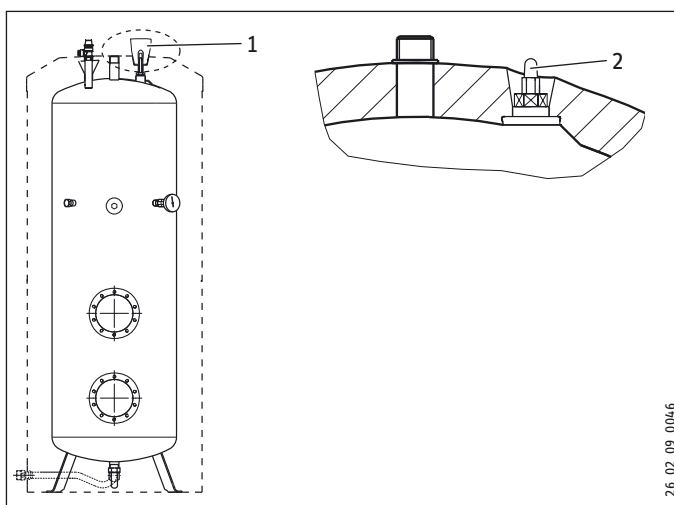
9.4 Montage de l'anode témoin

SB S



Domages matériels

L'appareil ne doit pas fonctionner sans indicateur d'usure ou si celui-ci est endommagé, au risque de provoquer une fuite d'eau après usure de l'anode.



26_02_09_0046

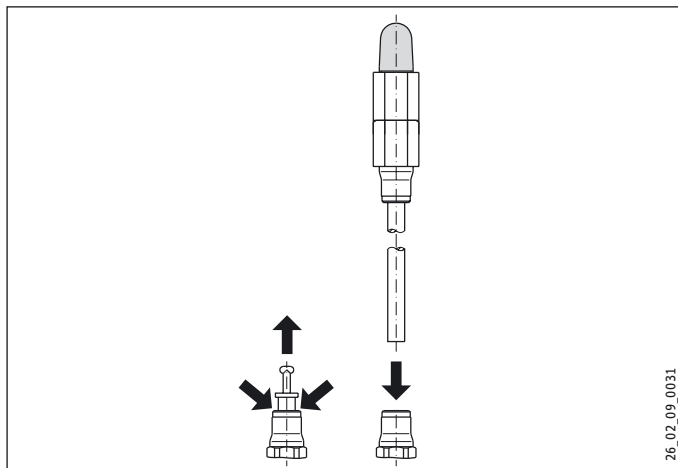
- 1 Protection de transport
 - 2 Indicateur d'usure de l'anode témoin
- ▶ Retirez la protection de transport.
 - ▶ Vérifiez que l'indicateur d'usure n'a pas subi de dégâts pendant le transport.

SB 602 AC et SB 1002 AC



Domages matériels

En cas de fonctionnement sans indicateur d'usure, le bouchon doit rester dans le raccord fileté.



- ▶ Retirez le bouchon en faisant coulisser la bague vers le bas.
- ▶ Introduisez l'extrémité ouverte du tube de l'indicateur d'usure dans l'ouverture de l'anode.
- ▶ Apposez l'autocollant « Indication anode témoin » sur l'isolation thermique à un endroit bien visible.

9.5 Pose de l'accessoire



Remarque

SB AC: Le couvercle en polystyrène dans l'ouverture de bride inférieure est également utile pour positionner correctement l'isolation thermique sur les ouvertures de bride. Si vous posez l'accessoire spécial dans l'ouverture de bride inférieure, installez le couvercle en polystyrène dans l'ouverture de bride supérieure.

- ▶ Installez l'accessoire conformément aux instructions d'utilisation et d'installation.
- ▶ Fermez les ouvertures de bride avec un échangeur de chaleur, une résistance à bride ou la plaque de bride borgne. Respectez la séparation galvanique avec le ballon. Respectez la séparation galvanique avec le ballon.

9.6 Raccordement hydraulique et groupe de sécurité

9.6.1 Consignes de sécurité



Remarque

Exécutez tous les travaux de raccordement et d'installation hydrauliques suivant les prescriptions.



Domages matériels

Si une tuyauterie en matière synthétique est utilisée, reportez-vous au chapitre Données techniques / Conditions de pannes.



Domages matériels

Cet appareil doit être utilisé avec des robinetteries sans écoulement libre.

Conduite d'eau froide

Les matériaux autorisés sont l'acier galvanisé, l'acier inoxydable, le cuivre et les matières synthétiques.



Domage matériel

Un groupe de sécurité est indispensable.

Conduite d'eau chaude

Les matériaux autorisés sont l'acier inoxydable, le cuivre et les matières synthétiques.

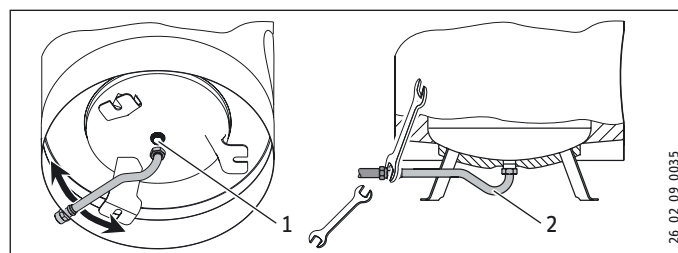
9.6.2 Raccordement

- ▶ Rincez soigneusement la tuyauterie.

La pression max. admissible ne doit pas être dépassée (voir le chapitre Données techniques / Tableau de données).

- ▶ Installez une soupape de sécurité conforme à la norme en vigueur sur l'arrivée d'eau froide. Notez qu'en fonction de la pression au repos, il sera éventuellement nécessaire d'installer un réducteur de pression supplémentaire.
- ▶ Montez les conduites de sortie d'eau chaude sanitaire et d'arrivée d'eau froide. Étanchéifiez les raccordements hydrauliques avec des joints plats.

SB S



1 Piquage eau froide

2 Conduite de raccordement de l'eau froide

- ▶ Raccordez l'eau froide directement ou installez la conduite de raccordement entre les pieds du ballon.
- ▶ Utilisez une clé pour tenir la conduite lors du vissage (ouverture de clé 36).
- ▶ Contrôlez la stabilité de la conduite de raccordement et si besoin est, améliorez sa fixation.

Tous les types d'appareil

- ▶ La conduite d'évacuation doit être conçue de sorte que l'eau puisse s'écouler librement lorsque la soupape de sécurité est entièrement ouverte.
- ▶ Installez la conduite de purge de la soupape de sécurité avec une inclinaison constante vers le bas dans un local à l'abri du gel.
- ▶ L'ouverture de purge de la soupape de sécurité doit être ouverte sur l'atmosphère.

10. Mise en service

10.1 Première mise en service

- ▶ Ouvrez un point de soutirage jusqu'à ce que l'appareil soit rempli et qu'il n'y ait plus d'air dans les conduites.
- ▶ Réglez le débit. Notez le débit maximal admissible pour la robinetterie ouverte au maximum (voir le chapitre « Données techniques / Tableau de données »). Réduisez, si nécessaire, le débit au niveau du restricteur sur le groupe de sécurité.
- ▶ Effectuez un contrôle d'étanchéité.
- ▶ Le cas échéant, mettez sous tension secteur.
- ▶ Contrôlez le fonctionnement des accessoires installés.
- ▶ Vérifiez le bon fonctionnement du groupe de sécurité.

10.1.1 Remise de l'appareil au client

- ▶ Expliquez les différentes fonctions à l'utilisateur, puis familiarisez-le avec l'emploi de l'appareil.
- ▶ Indiquez à l'utilisateur les risques encourus, notamment les risques de brûlure.
- ▶ Remettez-lui cette notice.

10.2 Remise en service

Voir le chapitre « Première mise en service ».

11. Mise hors service

- ▶ Coupez l'appareil de la tension secteur à l'aide du disjoncteur de l'installation domestique.
- ▶ Vidangez l'appareil. Voir le chapitre « Maintenance / Vidange de l'appareil ».

12. Aide au dépannage

Panne	Cause	Solution
De l'eau s'écoule de la soupape de sécurité lorsque le chauffage est arrêté.	Le siège de la soupape est sale.	Nettoyez le siège de la soupape.

13. Maintenance



AVERTISSEMENT Électrocution
Exécutez tous les travaux de branchement et d'installation électriques conformément aux prescriptions.



AVERTISSEMENT Électrocution
Coupez l'appareil sur tous les pôles du réseau d'alimentation avant toute intervention.

Observez les consignes du chapitre « Vidange de l'appareil » lorsque vous devez vider l'eau de l'appareil.

13.1 Contrôle de la soupape de sécurité

- ▶ Purgez régulièrement la soupape du groupe de sécurité jusqu'à ce que l'eau sorte en jet fort.

13.2 Vidange de l'appareil



AVERTISSEMENT Brûlure
L'eau sortant lors de la vidange peut être très chaude.

Si le ballon doit être vidangé pour les travaux de maintenance ou en vue de protéger l'ensemble de l'installation en cas de risque de gel, veuillez procéder comme suit :

- ▶ Fermez la vanne d'arrêt de l'arrivée d'eau froide.
- ▶ Ouvrez les robinets d'eau chaude sanitaire de tous les points de soutirage.
- ▶ Vidangez l'appareil via le groupe de sécurité.

SB S

À noter qu'il reste de l'eau dans l'appareil.

13.3 Remplacement de l'anode témoin

- ▶ Remplacez l'anode témoin lorsqu'elle est usée. Pendant cette opération, tenez compte de la résistance de passage maximale de 0,3 Ω entre l'anode de protection et le ballon.

13.4 Nettoyage et détartrage de l'appareil

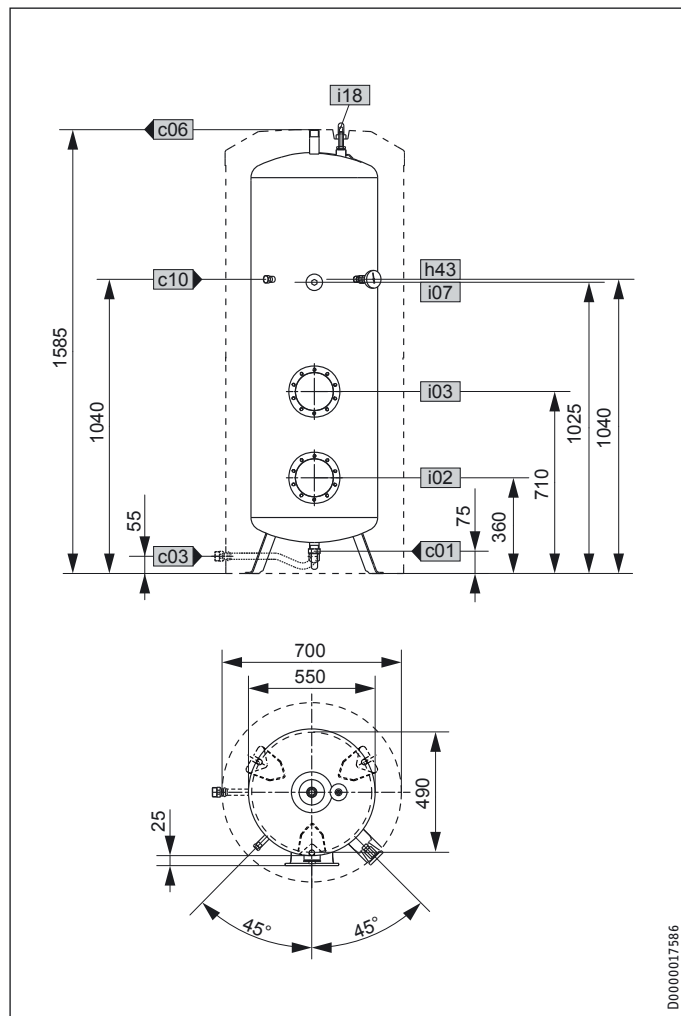
- ▶ N'utilisez pas de pompe de détartrage.
- ▶ Détartrez le corps de chauffe uniquement après dépose.
- ▶ Ne traitez pas la surface du réservoir ni l'anode de protection avec un produit détartrant.

Couple de serrage des vis de la bride : Voir le chapitre Données techniques / Cotes et raccords

14. Données techniques

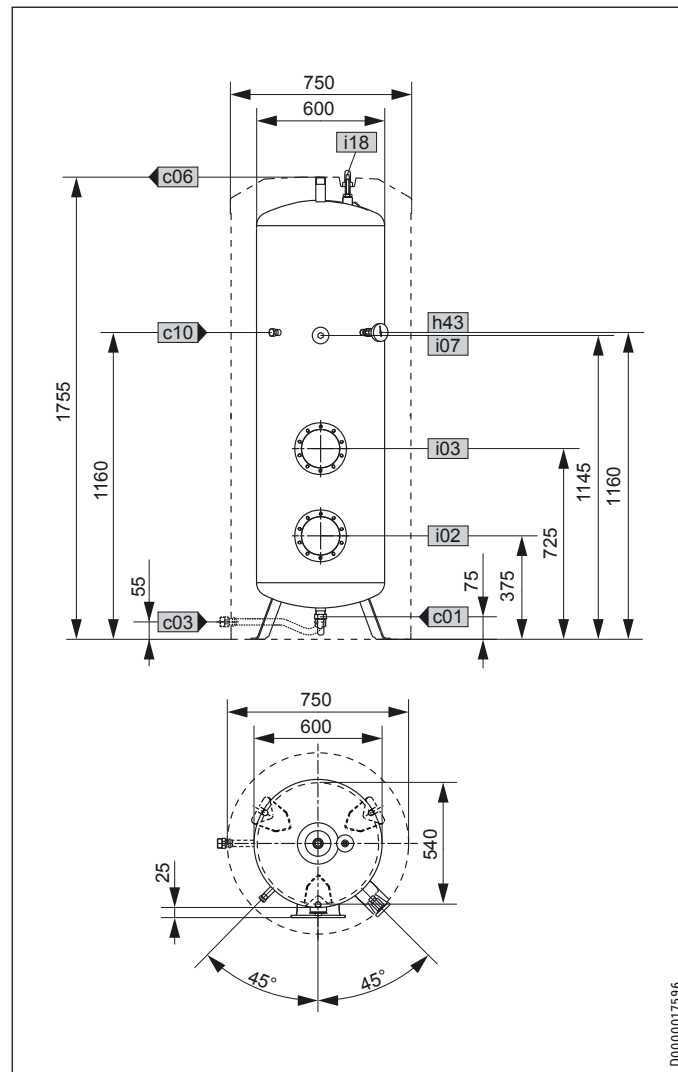
14.1 Cotes et raccords

SB 302 S



SB 302 S			
c01	Arrivée eau froide	Filetage mâle	G 1 A
c03	Conduite d'arrivée d'eau froide	Filetage mâle	G 1 A
		Couple de serrage	Nm 100
c06	Sortie eau chaude	Filetage mâle	G 1 A
c10	Circulation	Filetage mâle	G 1/2 A
h43	Thermomètre	Filetage mâle	G 1/2 A
i02	Bride I	Diamètre	mm 210
		Diamètre du perçage des pieds	mm 180
		Vis	M 12
		Couple de serrage	Nm 55
i03	Bride II	Diamètre	mm 210
		Diamètre du perçage des pieds	mm 180
		Vis	M 12
		Couple de serrage	Nm 55
i07	Chauffage élect. appoint/secours	Filetage mâle	G 1 1/2 A
i18	Anode de protection		

SB 402 S

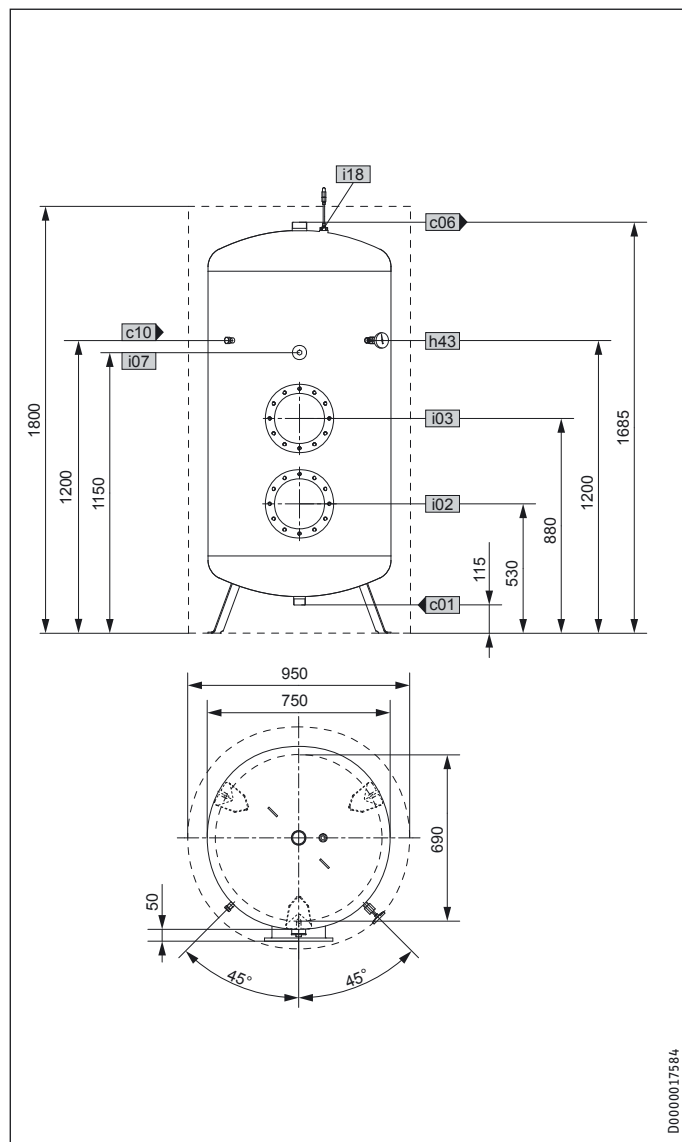


SB 402 S			
c01	Arrivée eau froide	Filetage mâle	G 1 A
c03	Conduite d'arrivée d'eau froide	Filetage mâle	G 1 A
		Couple de serrage	Nm 100
c06	Sortie eau chaude	Filetage mâle	G 1 A
c10	Circulation	Filetage mâle	G 1/2 A
h43	Thermomètre	Filetage mâle	G 1/2 A
i02	Bride I	Diamètre	mm 210
		Diamètre du perçage des pieds	mm 180
		Vis	M 12
		Couple de serrage	Nm 55
i03	Bride II	Diamètre	mm 210
		Diamètre du perçage des pieds	mm 180
		Vis	M 12
		Couple de serrage	Nm 55
i07	Chauffage élect. appoint/secours	Filetage mâle	G 1 1/2 A
i18	Anode de protection		

INSTALLATION

Données techniques

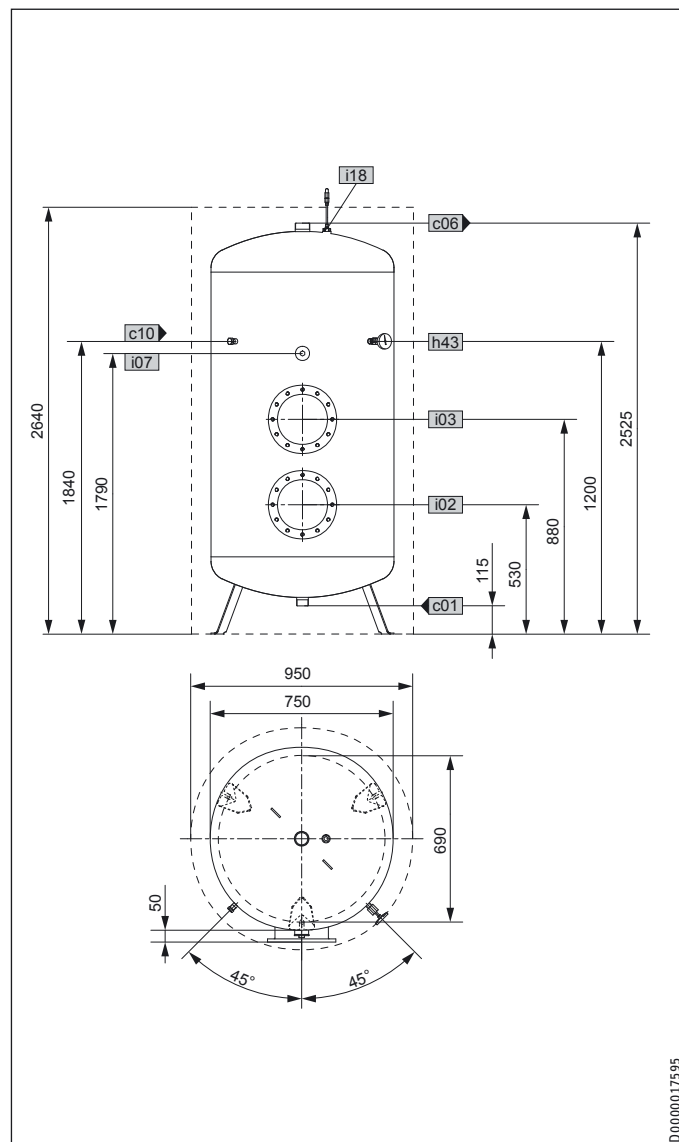
SB 602 AC



D0000017584

SB 602 AC			
c01	Arrivée eau froide	Filetage mâle	G 1 1/2 A
c06	Sortie eau chaude	Filetage mâle	G 2 A
c10	Circulation	Filetage mâle	G 1/2
h43	Thermomètre	Filetage mâle	G 1/2 A
i02	Bride I	Diamètre	mm 280
		Diamètre du perçage des pieds	mm 245
		Vis	M 14
		Couple de serrage	Nm 85
i03	Bride II	Diamètre	mm 280
		Diamètre du perçage des pieds	mm 245
		Vis	M 14
		Couple de serrage	Nm 85
i07	Chauffage élect. appoint/secours	Filetage femelle	G 1 1/2
i18	Anode de protection		

SB 1002 AC



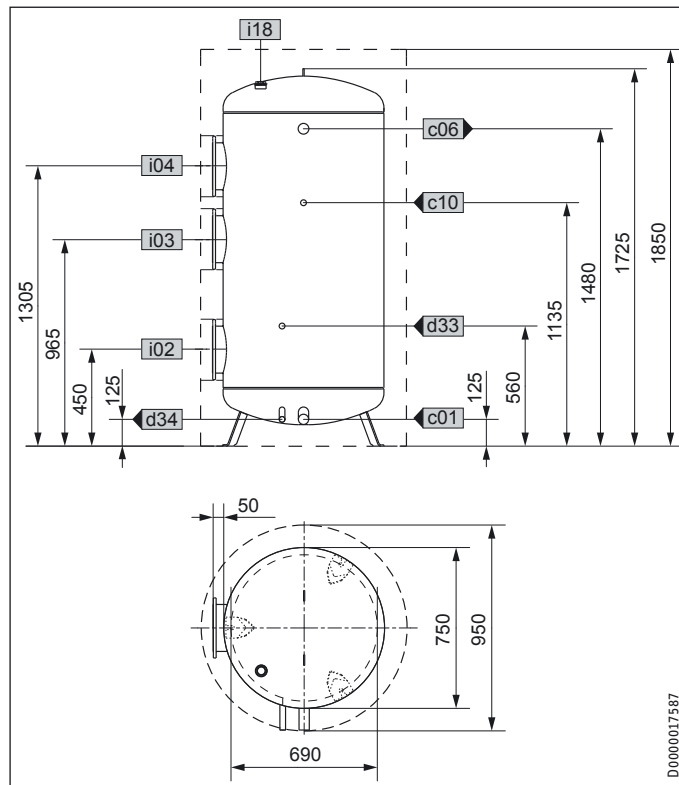
D0000017595

SB 1002 AC			
c01	Arrivée eau froide	Filetage mâle	G 1 1/2 A
c06	Sortie eau chaude	Filetage mâle	G 2 A
c10	Circulation	Filetage mâle	G 1/2
h43	Thermomètre	Filetage mâle	G 1/2 A
i02	Bride I	Diamètre	mm 280
		Diamètre du perçage des pieds	mm 245
		Vis	M 14
		Couple de serrage	Nm 85
i03	Bride II	Diamètre	mm 280
		Diamètre du perçage des pieds	mm 245
		Vis	M 14
		Couple de serrage	Nm 85
i07	Chauffage élect. appoint/secours	Filetage femelle	G 1 1/2
i18	Anode de protection		

INSTALLATION

Données techniques

14.1.1 SB 650/3 AC



14.2 Conditions en cas de dysfonctionnement

En cas de panne, la température peut atteindre 95 °C à 0,6 MPa.

SB 650/3 AC			
c01	Arrivée eau froide	Filetage mâle	G 1 1/2 A
c06	Sortie eau chaude	Filetage mâle	G 2 A
c10	Circulation	Filetage mâle	G 1/2
d33	Départ générateur de chaleur	Filetage mâle	G 3/4 A
d34	Retour générateur de chaleur	Filetage mâle	G 3/4 A
h43	Thermomètre	Filetage mâle	G 1/2 A
i02	Bride I	Diamètre	mm 280
		Diamètre du perçage des pieds	mm 245
		Vis	M 14
		Couple de serrage	Nm 55
i03	Bride II	Diamètre	mm 280
		Diamètre du perçage des pieds	mm 245
		Vis	M 14
		Couple de serrage	Nm 85
i04	Bride III	Diamètre	mm 280
		Diamètre du perçage des pieds	mm 245
		Vis	M 14
		Couple de serrage	Nm 85
i18	Anode de protection		

14.3 Données relatives à la consommation énergétique

Fiche produit : ballons d'eau chaude selon règlement (UE) n° 812/2013

		SB 302 S	SB 402 S	SB 602 AC	SB 1002 AC	SB 650/3 AC
		185354	185355	071554	071282	003039
avec isolation thermique accessoire				WDV 612	WDV 1012	WDV 650
Constructeur		STIEBEL ELTRON	STIEBEL ELTRON	STIEBEL ELTRON	STIEBEL ELTRON	STIEBEL ELTRON
Classe d'efficacité énergétique		C	C			
Pertes calorifiques	W	79	94	108	146	138
Capacité du ballon	l	300	400	600	1000	650

14.4 Tableau de données

		SB 302 S	SB 402 S	SB 602 AC	SB 1002 AC	SB 650/3 AC
		185354	185355	071554	071282	003039
Données hydrauliques						
Capacité nominale	l	300	400	600	1000	650
Limites d'utilisation						
Température maxi admissible	°C	110	110	110	110	110
Pression max. admissible	MPa	1,0	1,0	1,0	1,0	1,0
Pression d'essai	MPa	1,5	1,5	1,5	1,5	1,5
Débit maximum	l/min	38	45	50	70	50
Dimensions						
Hauteur	mm	1585	1755	1685	2525	1725
Largeur	mm	700	750	750	750	750
Profondeur	mm	700	750	800	800	830
Données énergétiques						
Classe d'efficacité énergétique		C	C			
Poids						
Poids, ballon rempli	kg	401	519	754	1212	840
Poids à vide	kg	101	119	154	212	190

Garantie

Les conditions de garantie de nos sociétés allemandes ne s'appliquent pas aux appareils achetés hors d'Allemagne. Au contraire, c'est la filiale chargée de la distribution de nos produits dans le pays qui est seule habilitée à accorder une garantie. Une telle garantie ne pourra cependant être accordée que si la filiale a publié ses propres conditions de garantie. Il ne sera accordé aucune garantie par ailleurs.

Nous n'accordons aucune garantie pour les appareils achetés dans des pays où aucune filiale de notre société ne distribue nos produits. D'éventuelles garanties accordées par l'importateur restent inchangées.

Environnement et recyclage

- ▶ Après usage, procédez à l'élimination des appareils et des matériaux conformément à la réglementation nationale.



- ▶ Si un symbole de poubelle barrée est reproduit sur l'appareil, apportez-le à un point de collecte communal ou un point de reprise du commerce pour qu'il y soit réutilisé ou recyclé.

Petits appareils électriques



Gros électroménager (livraison individuelle sur palette)



Documentation papier



BIJZONDERE INFO

BEDIENING

1. Algemene aanwijzingen	39
1.1 Veiligheidsaanwijzingen	39
1.2 Andere aandachtspunten in deze documentatie	39
1.3 Maateenheden	39
2. Veiligheid	39
2.1 Voorgeschreven gebruik	39
2.2 Algemene veiligheidsaanwijzingen	39
3. Toestelbeschrijving	40
4. Reiniging, verzorging en onderhoud	40
4.1 Veiligheidsanode	40
4.2 Kalkaanslag	40
5. Problemen verhelpen	40

INSTALLATIE

6. Veiligheid	41
6.1 Algemene veiligheidsaanwijzingen	41
6.2 Voorschriften, normen en bepalingen	41
7. Toestelbeschrijving	41
7.1 Inhoud van het pakket	41
7.2 Toebehoren	41
8. Voorbereidingen	41
8.1 Montageplaats	41
8.2 Transport	41
9. Montage	42
9.1 Bereid eventueel de aansluiting van de circulatieleiding voor	42
9.2 Bouwtype monteren	42
9.3 Thermometer monteren	42
9.4 Signaalanode monteren	42
9.5 Toebehoren monteren	43
9.6 Wataansluiting en veiligheidsgroep	43
10. Ingebruikname	44
10.1 Eerste ingebruikname	44
10.2 Opnieuw in gebruik nemen	44
11. Buitendienststelling	44
12. Storingen verhelpen	44
13. Onderhoud	44
13.1 Veiligheidsklep controleren	44
13.2 Het toestel aftappen	44
13.3 Signaalanode vervangen	44
13.4 Het toestel reinigen en ontkalken	44
14. Technische gegevens	45
14.1 Afmetingen en aansluitingen	45
14.2 Storingssituaties	47
14.3 Gegevens over het energieverbruik	48
14.4 Gegevenstabel	48

GARANTIE

MILIEU EN RECYCLING

BIJZONDERE INFO

- Het toestel kan door kinderen vanaf 8 jaar, alsmede door personen met verminderde fysieke, sensorische of geestelijke vermogens of met een gebrek aan ervaring en kennis gebruikt worden, wanneer er toezicht op hen gehouden wordt, of wanneer ze met betrekking tot het veilige gebruik van het toestel geïnstrueerd zijn en de gevaren die daaruit ontstaan, begrepen hebben. Kinderen mogen niet met het toestel spelen. Kinderen mogen zonder toezicht geen reiniging of gebruikersonderhoud uitvoeren.

- Bevestig het toestel zoals beschreven in het hoofdstuk "Installatie/voorbereidingen".
- Het toestel staat onder druk. Tijdens verwarming druppelt expansiewater uit de veiligheidsklep.
- Stel periodiek de veiligheidsklep in werking, zodat vastzitten, bv. door kalkafzettingen, voorkomen wordt.
- Tap het toestel af zoals beschreven in het hoofdstuk "Installatie/onderhoud/het toestel aftappen".
- Monteer een typegekeurd veiligheidsventiel in de koudwateraanvoerleiding. Let erop dat daarvoor, afhankelijk van de statische druk, eventueel ook een reduceerventiel nodig is.
- Dimensioneer de afvoerleiding op een wijze dat het water bij volledig geopende veiligheidsventiel ongehinderd kan worden afgevoerd.
- Monteer de afblaasleiding van de veiligheidsventiel met een constante afwaartse helling in een vorstvrije ruimte.
- De afblaasopening van de veiligheidsventiel moet geopend blijven naar de atmosfeer.

BEDIENING

1. Algemene aanwijzingen

De hoofdstukken „Bijzondere info” en „Bediening” zijn bedoeld voor de gebruiker van het toestel en voor de installateur.

Het hoofdstuk "Installatie" is bestemd voor de installateur.



Info

Lees deze handleiding voor gebruik zorgvuldig door en bewaar deze op een veilige plaats. Overhandig de handleiding in voorkomende gevallen aan een volgende gebruiker.

1.1 Veiligheidsaanwijzingen

1.1.1 Structuur veiligheidsaanwijzingen



TREFWOORD Soort gevaar
Hier staan mogelijke gevolgen, wanneer de veiligheidsaanwijzing wordt genegeerd.
 ► Hier staan maatregelen om het gevaar af te wenden.

1.1.2 Symbolen, soort gevaar

Symbool	Soort gevaar
	Letsel
	Elektrische schok
	Verbranding (Verbranding, verschroeïing)

1.1.3 Trefwoorden

TREFWOORD	Betekenis
GEVAAR	Aanwijzingen die leiden tot zwaar letsel of overlijden, wanneer deze niet in acht worden genomen.
WAARSCHUWING	Aanwijzingen die kunnen leiden tot zwaar letsel of overlijden, wanneer deze niet in acht worden genomen.
VOORZICHTIG	Aanwijzingen die kunnen leiden tot middelmatig zwaar of licht letsel, wanneer deze niet in acht worden genomen.

1.2 Andere aandachtspunten in deze documentatie



Info

Algemene aanwijzingen worden aangeduid met het symbool dat hiernaast staat.
 ► Lees de aanwijzingsteksten grondig door.

Symbool	Betekenis
	Materiële schade (toestel-, gevolg-, milieuschade)
	Het toestel afdanken

► Dit symbool geeft aan dat u iets moet doen. De vereiste handelingen worden stapsgewijs beschreven.

1.3 Maateenheden



Info

Tenzij anders wordt vermeld, worden alle maten in millimeters aangegeven.

2. Veiligheid

2.1 Voorgeschreven gebruik

Het druktoestel is bestemd voor het verwarmen van drinkwater. Geschikte blindflenzen, warmtewisselaars, elektrische verwarmingsflenzen en elektrische inschroefverwarmingselementen kunnen door de vakman worden ingebouwd.

Het toestel is bestemd voor gebruik in een huishoudelijke omgeving. Het kan veilig bediend worden door personen die daarover niet geïnstrueerd zijn. Het toestel kan eveneens buiten een huishouden gebruikt worden, bijv. in het kleinbedrijf, voor zover het op dezelfde wijze gebruikt wordt.

Elk ander gebruik geldt niet als gebruik conform de voorschriften. Tot gebruik conform de voorschriften behoort ook het in acht nemen van deze handleiding evenals de handleidingen voor de gebruikte accessoires.

2.2 Algemene veiligheidsaanwijzingen



WAARSCHUWING verbranding

Bij uitlooptemperaturen van meer dan 43 °C bestaat gevaar voor brandwonden.



WAARSCHUWING letsel

Het toestel kan door kinderen vanaf 8 jaar, alsmede door personen met verminderde fysieke, sensorische of geestelijke vermogens of met een gebrek aan ervaring en kennis gebruikt worden, wanneer er toezicht op hen gehouden wordt, of wanneer ze met betrekking tot het veilige gebruik van het toestel geïnstrueerd zijn en de gevaren die daaruit ontstaan, begrepen hebben. Kinderen mogen niet met het toestel spelen. Kinderen mogen zonder toezicht geen reiniging of gebruikersonderhoud uitvoeren.



Info

Het toestel staat onder druk. Tijdens verwarming druppelt expansiewater uit de veiligheidsklep. Waarschuw uw installateur, als er na het verwarmen nog water nadruppelt.

Toestelbeschrijving

3. Toestelbeschrijving

Dit toestel is geschikt voor één of meer tappunten.

Het stalen binnenreservoir is voorzien van speciaal direct email en van een anode om het binnenreservoir te beschermen tegen corrosie.

Bij alle toesteltypes behalve SB 650/3 AC heeft de veiligheidsanode een verbruiksindicator en is een thermometer meegeleverd.

4. Reiniging, verzorging en onderhoud

- ▶ Laat de elektrische veiligheid van het ingebouwde toebehoren en de werking van de veiligheidsgroep periodiek controleren door een installateur.
- ▶ Gebruik geen schurende reinigingsmiddelen of reinigingsmiddelen met oplosmiddelen. Een vochtige doek volstaat om het toestel te onderhouden en te reinigen.

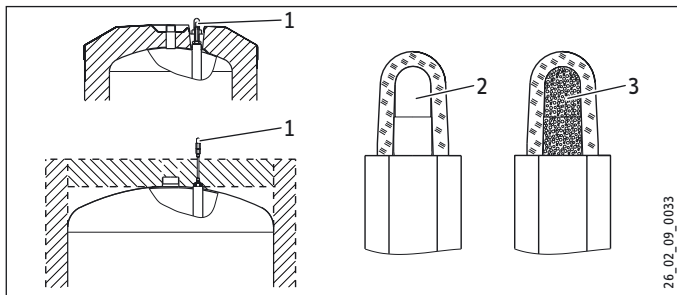
4.1 Veiligheidsanode

**Toesteltypes behalve SB 650/3 AC:
Verbruiksindicator signaalanode**



Materiële schade

Als de kleur van de verbruiksindicator is gewijzigd van wit in rood, moet de signaalanode door een installateur worden gecontroleerd en eventueel worden vervangen.



- 1 Verbruiksindicator signaalanode
- 2 wit = anode ok
- 3 rood = controle door installateur vereist

SB 650/3 AC

- ▶ Laat de veiligheidsanode voor het eerst na twee jaar door een installateur controleren. De installateur beslist vervolgens met welke intervallen een nieuwe controle uitgevoerd moet worden.

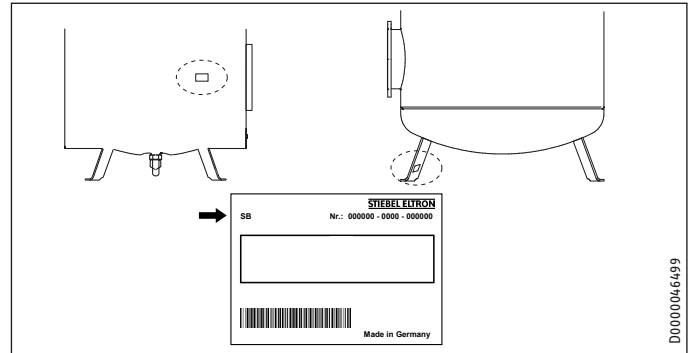
4.2 Kalkaanslag

Bijna al het water geeft kalk af bij hoge temperaturen. De kalk slaat neer in het toestel en beïnvloedt de werking en de levensduur van het toestel. De verwarmingselementen moeten daarom van tijd tot tijd worden ontkalkt. De installateur, die op de hoogte is van de plaatselijke waterkwaliteit, kan u meedelen wanneer het volgende onderhoud uitgevoerd moet worden.

- ▶ Controleer periodiek de kranen. Verwijder kalk op de kraanuitlopen met in de handel verkrijgbare ontkalkingsmiddelen.
- ▶ Stel periodiek de veiligheidsklep in werking, zodat vastzitten, bv. door kalkafzettingen, voorkomen wordt.

5. Problemen verhelpen

Waarschuw de installateur. Om u nog sneller en beter te kunnen helpen deelt u hem het nummer op het typeplaatje mee (nr. 000000-0000-000000):



INSTALLATIE

6. Veiligheid

Installatie, ingebruikname, evenals onderhoud en reparatie van het toestel mogen alleen door een gekwalificeerde installateur uitgevoerd worden.

6.1 Algemene veiligheidsaanwijzingen

Wij waarborgen de goede werking en de bedrijfszekerheid uitsluitend bij gebruik van originele onderdelen voor het toestel.

6.2 Voorschriften, normen en bepalingen



Info

Neem alle nationale en regionale voorschriften en bepalingen in acht.

7. Toestelbeschrijving

7.1 Inhoud van het pakket

Bij het toestel wordt het volgende geleverd:

SB S

- Reservoir met isolatie (directe omschuiming)
- Boilerommanteling
- Thermometer (in de flensopening)
- Overgangsstuk met vlakke afdichting voor aansluiting van een circulatieleiding
- Koudwateraansluitbuis met vlakke afdichting
- Kleefrozet
- Stelvoeten

SB 602 AC | SB 1002 AC

- Reservoir zonder isolatie
- Thermometer (in de flensopening)
- Anode-verbruiksindicator
- Sticker "Aanwijzing signaalanode"
- Aanwijzingsblad "Drukontlastingsventiel"

SB 650/3 AC

- Reservoir zonder isolatie
- Aanwijzingsblad "Drukontlastingsventiel"

7.2 Toebehoren

Noodzakelijk toebehoren

Afhankelijk van de statische druk zijn veiligheidsgroepen en reductieventielen verkrijgbaar. Deze type-gekeurde veiligheidsgroepen beschermen het toestel tegen een verboden drukoverschrijding.

Overig toebehoren

Als toebehoren zijn blindflenzen, warmtewisselaars, elektrische inschroefverwarmingselementen en elektrische verwarmingsflenzen leverbaar.

Als een staafanode niet langs boven kan gemonteerd worden, installeert u een signaal-elementanode.

SB AC:

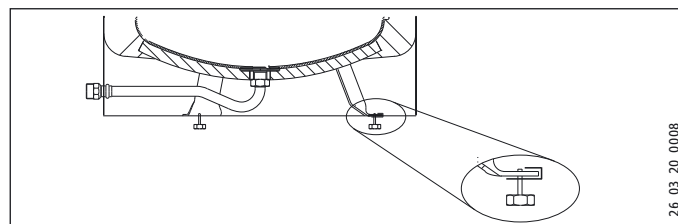
De isolatie is als accessoire verkrijgbaar.

8. Voorbereidingen

8.1 Montageplaats

Monteer het toestel altijd in een vorstvrije ruimte en in de buurt van het tappunt.

SB S



- Vloeroneffenheden kunnen met de stelvoeten worden gecompenseerd.

SB AC

- Bevestig het toestel op de vloer.

8.2 Transport

SB S



Materiële schade

Voor het transport naar de opstelplaats is het aan te bevelen de boilerommanteling te demonteren, zodat deze niet vuil wordt of beschadigd raakt (zie hoofdstuk "Montage/Bereid eventueel de aansluiting van de circulatieleiding voor").

9. Montage

9.1 Bereid eventueel de aansluiting van de circulatieleiding voor

Een circulatieleiding monteert u op de circulatieaansluiting, maar u kunt eventueel ook de aansluiting van de thermometer gebruiken (zie hoofdstuk "Technische gegevens/afmetingen").

SB S



Info

Monteer de boilerrommanteling met deksel vóór de wateraansluiting en evt. vóór de circulatieleiding of de elektrische verwarmingsflens.

Monteer de sokkelafdekking na de dichtheidscontrole.

- ▶ Als u de circulatieaansluiting voor de circulatieleiding gebruikt, dient u ter hoogte van de aansluiting (holte in het schuim) een opening voor de circulatieleiding in de boilerrommanteling te snijden.
- ▶ Verwijder de isolatie ter hoogte van de aansluiting.
- ▶ Steek de circulatieleiding door de opening in de boilerrommanteling en monteer de circulatieleiding.
- ▶ Isoleer de aansluiting "Circulatie".
- ▶ Schroef het meegeleverde overgangsstuk met vlakke afdichting en verlenging op.
- ▶ Dek het gat in de boilerrommanteling af met de meegeleverde plakrozet.

SB AC



Info

Verleng de circulatieaansluiting voordat u de isolatie monteert.

- ▶ Verleng de circulatieaansluiting met ongeveer 150 mm.
- ▶ Monteer de isolatie, raadpleeg daarvoor het hoofdstuk "Isolatie monteren".
- ▶ Monteer de circulatieleiding.

9.2 Bouwtype monteren

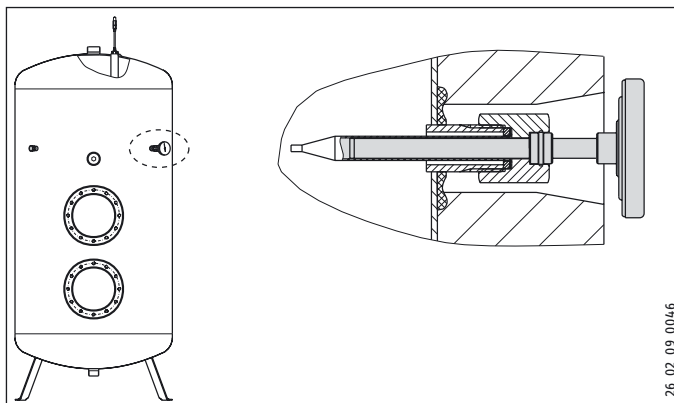
De isolatie is als accessoire verkrijgbaar.

- ▶ Monteer de isolatie overeenkomstig de bijlage. Zorg daartoe voor voldoende montage ruimte.

SB 602 AC | SB 1002 AC

- ▶ Steek de anode-indicatorverlenging door het gat in de plafondplaat.

9.3 Thermometer monteren



- ▶ Steek de thermometer tot aan de aanslag in en lijn hem uit.

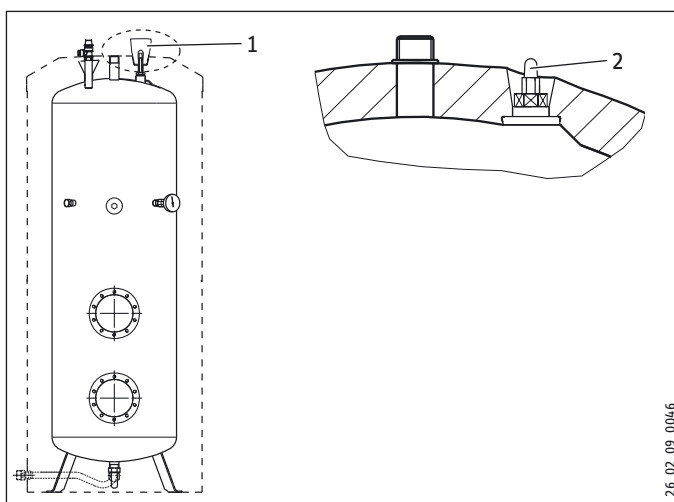
9.4 Signaalanode monteren

SB S



Materiële schade

Het toestel mag niet gebruikt worden zonder verbruiksindicator of als de verbruiksindicator beschadigd is, want als de anode versleten is, zou er water naar buiten komen.



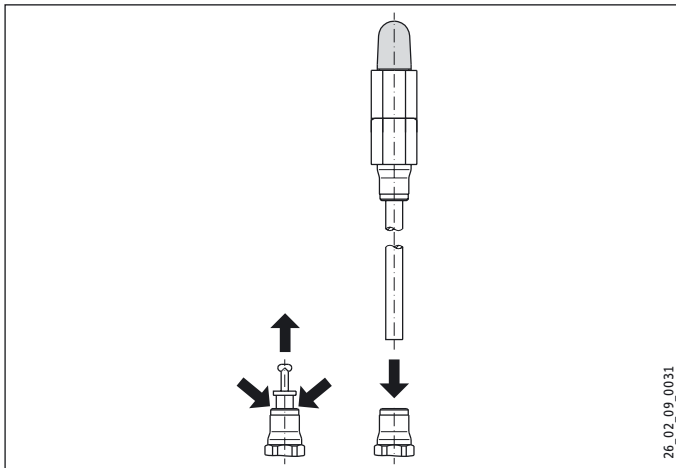
- 1 Transportbeveiliging
 - 2 Verbruiksindicator signaalanode
- ▶ Verwijder de transportbeveiliging.
 - ▶ Controleer de verbruiksindicator op transportschade.

SB 602 AC en SB 1002 AC



Materiële schade

Bij werking zonder verbruiksindicator moet de dop in de schroefkoppeling blijven.



26_02_09_0031

- ▶ Trek de afsluitdop uit door tegelijk de drukring omlaag te duwen.
- ▶ Schuif het open buisuiteinde van de verbruiksindicator in de anode-opening.
- ▶ Bevestig de sticker "Aanwijzing signaalanode" goed zichtbaar op de isolatie.

9.5 Toebehoren monteren



Info

SB AC: De styroporkap in de onderste flensopening dient ook voor de correcte positionering van de isolatie over de flensopeningen. Als u speciaal toebehoren in de onderste flensopening inbouwt, steekt u de styroporkap in de bovenste flensopening.

- ▶ Installeer het toebehoren zoals beschreven in de meegeleverde bedienings- en installatiehandleidingen.
- ▶ Sluit de flensopeningen af met warmtewisselaar, verwarmingsflens of blindflensplaat. Houd rekening met de galvanische scheiding t.o.v. het reservoir.

9.6 Wateraansluiting en veiligheidsgroep

9.6.1 Veiligheidsaanwijzingen



Info

Voer alle werkzaamheden voor wateraansluiting en installatie uit conform de voorschriften.



Materiële schade

Neem het hoofdstuk "Technische gegevens/storingssituaties" in acht bij het gebruik van kunststof buizen.



Materiële schade

Het toestel moet met drukkransen worden gebruikt.

Koudwaterleiding

Als materiaal is thermisch verzinkt staal, roestvast staal, koper of kunststof toegestaan.



Materiële schade

Een veiligheidsklep is verplicht.

Warmwaterleiding

Als materiaal zijn roestvrijstalen, koperen of kunststof buizen toegestaan.

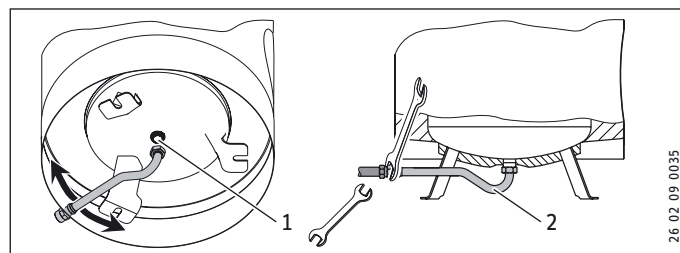
9.6.2 Aansluiting

- ▶ Spoel de buisleidingen grondig door.

Het is verboden de maximaal toegelaten druk te overschrijden (zie hoofdstuk "Technische gegevens/gegevenstabel").

- ▶ Monteer een typegekeurd veiligheidsventiel in de koudwateraanvoerleiding. Let erop dat daarvoor, afhankelijk van de statische druk, eventueel ook een reduceerventiel nodig is.
- ▶ Monteer de warmwater-uitloopleiding en de koudwater-toevoerleiding. Sluit de hydraulische aansluitingen met een vlakke afdichting aan.

SB S



26_02_09_0035

- 1 Koudwateraansluiting
- 2 Koudwater-aansluitbuis

- ▶ Sluit de koudwateraansluiting rechtstreeks aan of monteer de aansluitbuis tussen de voeten.
- ▶ Bij het vastschroeven houdt u tegen met een sleutel (sleutelmaat 36).
- ▶ Controleer de stabiliteit van de aansluitbuis en zet de aansluitbuis eventueel extra vast.

Alle toesteltypes

- ▶ Dimensioneer de afvoerleiding op een wijze dat het water bij volledig geopende veiligheidsventiel ongehinderd kan worden afgevoerd.
- ▶ Monteer de afblaasleiding van de veiligheidsventiel met een constante afwaartse helling in een vorstvrije ruimte.
- ▶ De afblaasopening van de veiligheidsventiel moet geopend blijven naar de atmosfeer.

10. Ingebruikname

10.1 Eerste ingebruikname

- ▶ Open een tappunt tot het toestel is gevuld en het leidingnet luchtvrij is.
- ▶ Stel het doorstroomvolume in. Let daarbij op het maximaal toegelaten doorstroomvolume bij een volledig geopende kraan (zie hoofdstuk "Technische gegevens/gegevenstabel"). Reduceer, indien gewenst, het doorstroomvolume op de smoring van de veiligheidsgroep.
- ▶ Voer een dichtheidscontrole uit.
- ▶ Schakel eventueel de netspanning in.
- ▶ Controleer de werkmodus van het het ingebouwde toebehoren.
- ▶ Controleer de goede werking van de veiligheidsgroep.

10.1.1 Overdracht van het toestel

- ▶ Leg aan de gebruiker de werking van het toestel uit en maak hem vertrouwd met het gebruik ervan.
- ▶ Wijs de gebruiker op mogelijk gevaar, met name het gevaar van brandwonden.
- ▶ Overhandig deze handleiding.

10.2 Opnieuw in gebruik nemen

Zie hoofdstuk "Eerste ingebruikname".

11. Buitendienststelling

- ▶ Verbreek de verbinding tussen het toestel en de netspanning met de zekering in de huisinstallatie.
- ▶ Tap het toestel af. Zie het hoofdstuk "Onderhoud/toestel aftappen".

12. Storingen verhelpen

Storing	Oorzaak	Oplossing
De veiligheidsventiel druppelt na, wanneer de verwarming is uitgeschakeld.	De klepzitting is vuil.	Reinig de klepzitting.

13. Onderhoud



WAARSCHUWING elektrische schok
Voer alle werkzaamheden voor elektriciteitsaansluitingen en installatie uit conform de voorschriften.



WAARSCHUWING elektrische schok
Scheid alle polen van het toestel van de netspanning voor aanvang van alle werkzaamheden.

Wanneer het toestel moet worden afgetapt, raadpleeg dan het hoofdstuk "Het toestel aftappen".

13.1 Veiligheidsklep controleren

- ▶ Zet de veiligheidsventiel op de veiligheidsgroep regelmatig open tot de volle waterstraal eruit loopt.

13.2 Het toestel aftappen



WAARSCHUWING verbranding
Tijdens het aftappen kan er heet water uit het toestel lopen.

Indien de boiler voor onderhoudswerkzaamheden of bij vorstgevaar moet worden afgetapt voor de bescherming van de volledige installatie, gaat u als volgt te werk:

- ▶ Sluit de afsluiter in de koudwateraanvoerleiding.
- ▶ open de warmwaterklep van alle aftappunten.
- ▶ Tap het toestel af via de veiligheidsgroep.

SB S

Restwater blijft achter in de koudwateraansluitbuis.

13.3 Signaalanode vervangen

- ▶ Vervang de signaalanode als deze is versleten. Neem daarbij de maximale overgangswaarde van 0,3 Ω tussen de veiligheidsanode en het reservoir in acht.

13.4 Het toestel reinigen en ontkalken

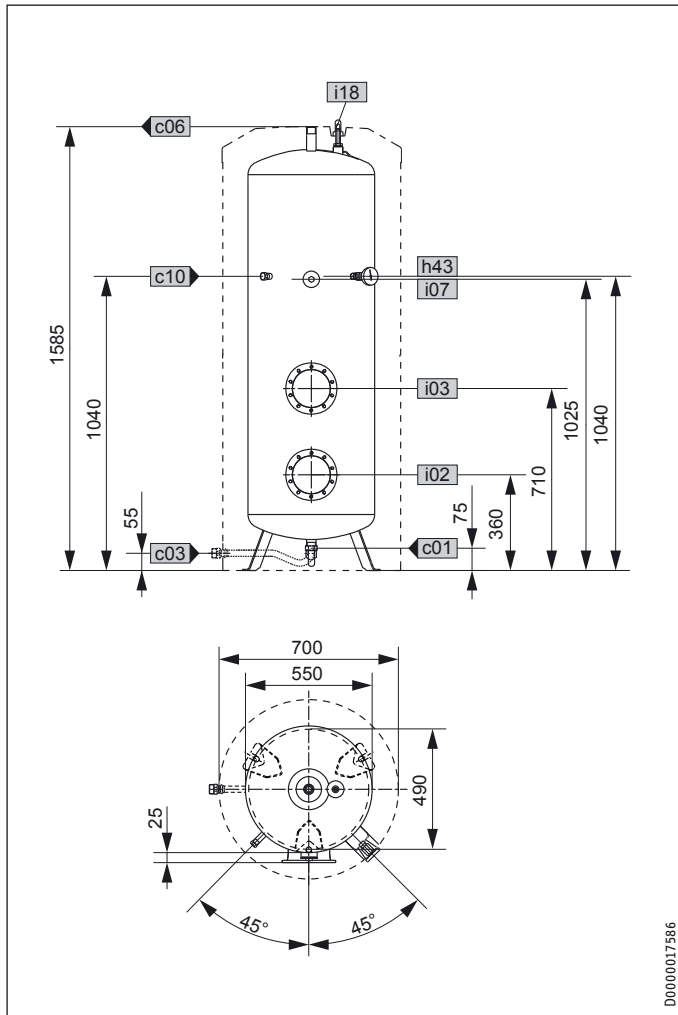
- ▶ Gebruik geen ontkalkingspomp.
- ▶ Ontkalk de verwarmingsflens enkel na demontage.
- ▶ Behandel het oppervlak van het reservoir en de veiligheidsanode niet met ontkalkingsmiddelen.

Aanzetkoppel van de flensschroeven: zie hoofdstuk "Technische gegevens/afmetingen en aansluitingen"

14. Technische gegevens

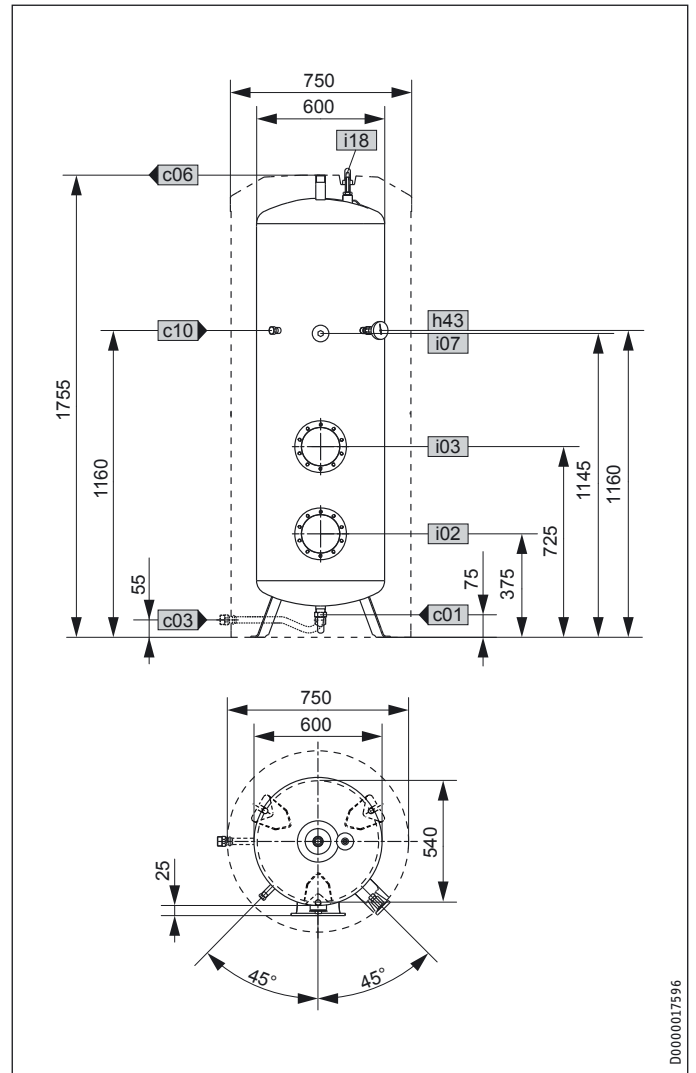
14.1 Afmetingen en aansluitingen

SB 302 S



SB 302 S			
c01	Koudwatertoevoer	Buitendraad	G 1 A
c03	Koudwatertoevoerbus	Buitendraad	G 1 A
		Aanzetkoppel	Nm 100
c06	Warmwateruitloop	Buitendraad	G 1 A
c10	Circulatie	Buitendraad	G 1/2 A
h43	Thermometer	Buitendraad	G 1/2 A
		i02	Flens I
		Diameter	mm 210
		Hartcirkeldiameter	mm 180
i03	Flens II	Bouten	M 12
		Aanzetkoppel	Nm 55
		Diameter	mm 210
		Hartcirkeldiameter	mm 180
i07	Elektr. nood-/bijverwarming	Bouten	M 12
		Aanzetkoppel	Nm 55
		Buitendraad	G 1 1/2 A
		i18	Veiligheidsanode

SB 402 S

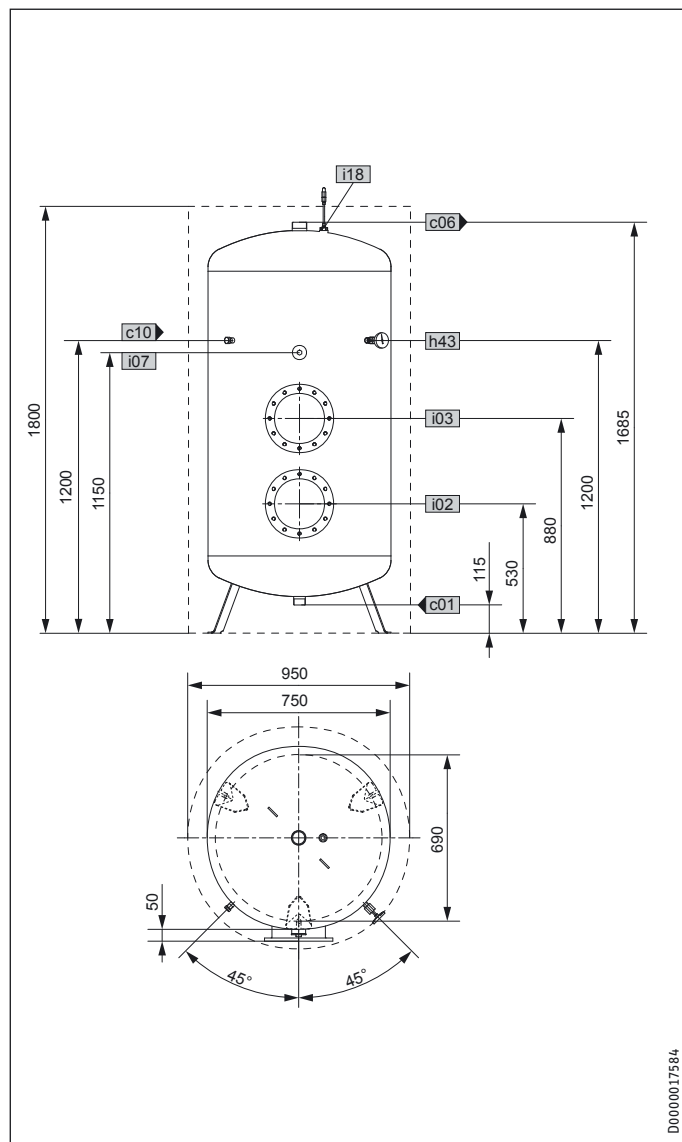


SB 402 S			
c01	Koudwatertoevoer	Buitendraad	G 1 A
c03	Koudwatertoevoerbus	Buitendraad	G 1 A
		Aanzetkoppel	Nm 100
c06	Warmwateruitloop	Buitendraad	G 1 A
c10	Circulatie	Buitendraad	G 1/2 A
h43	Thermometer	Buitendraad	G 1/2 A
		i02	Flens I
		Diameter	mm 210
		Hartcirkeldiameter	mm 180
i03	Flens II	Bouten	M 12
		Aanzetkoppel	Nm 55
		Diameter	mm 210
		Hartcirkeldiameter	mm 180
i07	Elektr. nood-/bijverwarming	Bouten	M 12
		Aanzetkoppel	Nm 55
		Buitendraad	G 1 1/2 A
		i18	Veiligheidsanode

INSTALLATIE

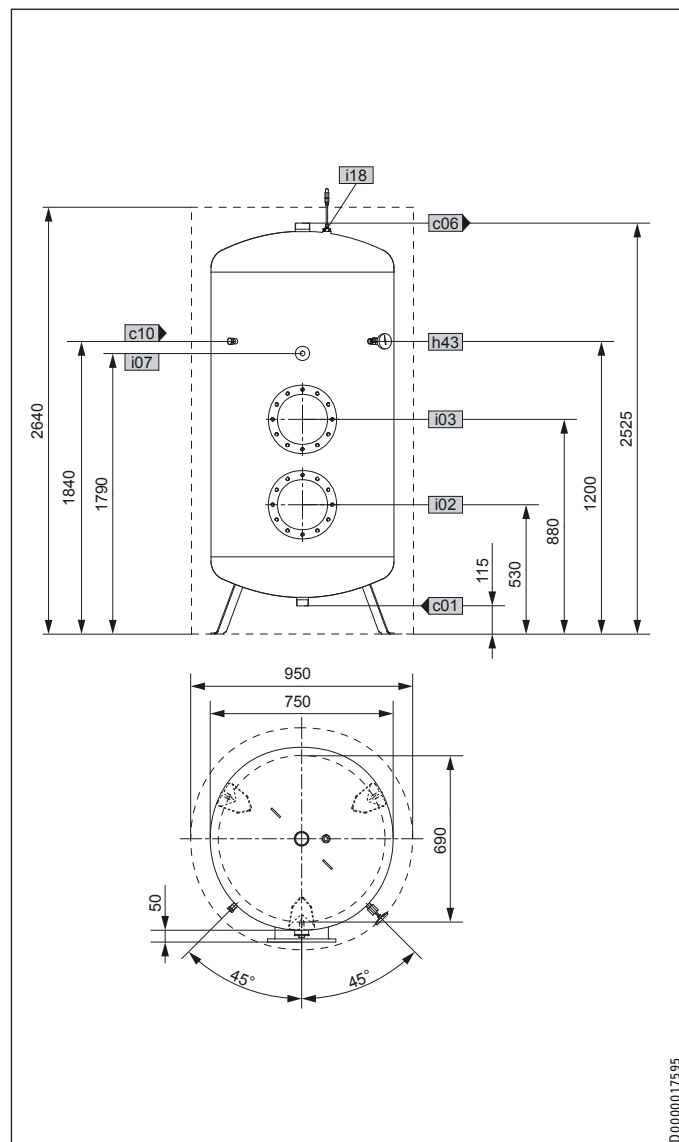
Technische gegevens

SB 602 AC



D0000017584

SB 1002 AC

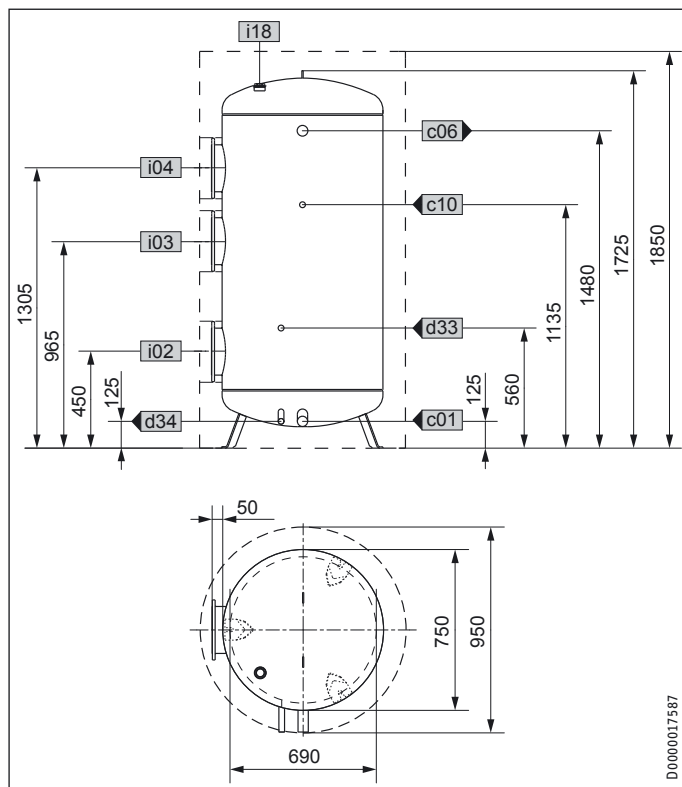


D0000017595

		SB 602 AC	
c01	Koudwatertoevoer	Buitendraad	G 1 1/2 A
c06	Warmwateruitloop	Buitendraad	G 2 A
c10	Circulatie	Buitendraad	G 1/2
h43	Thermometer	Buitendraad	G 1/2 A
i02	Flens I	Diameter	mm 280
		Hartcirkeldiameter	mm 245
		Bouten	M 14
		Aanzetkoppel	Nm 85
i03	Flens II	Diameter	mm 280
		Hartcirkeldiameter	mm 245
		Bouten	M 14
		Aanzetkoppel	Nm 85
i07	Elektr. nood-/bijverwarming	Binnendraad	G 1 1/2
i18	Veiligheidsanode		

		SB 1002 AC	
c01	Koudwatertoevoer	Buitendraad	G 1 1/2 A
c06	Warmwateruitloop	Buitendraad	G 2 A
c10	Circulatie	Buitendraad	G 1/2
h43	Thermometer	Buitendraad	G 1/2 A
i02	Flens I	Diameter	mm 280
		Hartcirkeldiameter	mm 245
		Bouten	M 14
		Aanzetkoppel	Nm 85
i03	Flens II	Diameter	mm 280
		Hartcirkeldiameter	mm 245
		Bouten	M 14
		Aanzetkoppel	Nm 85
i07	Elektr. nood-/bijverwarming	Binnendraad	G 1 1/2
i18	Veiligheidsanode		

14.1.1 SB 650/3 AC



14.2 Storingssituaties

Bij een storing kunnen er temperaturen tot 95 °C bij 0,6 MPa voorkomen.

SB 650/3 AC			
c01	Koudwatertoevoer	Buitendraad	G 1 1/2 A
c06	Warmwateruitloop	Buitendraad	G 2 A
c10	Circulatie	Buitendraad	G 1/2
d33	Warmtegenerator aanvoer	Buitendraad	G 3/4 A
d34	Warmtegenerator retour	Buitendraad	G 3/4 A
h43	Thermometer	Buitendraad	G 1/2 A
i02	Flens I	Diameter	mm 280
		Hartcirkeldiameter	mm 245
		Bouten	M 14
		Aanzetkoppel	Nm 55
i03	Flens II	Diameter	mm 280
		Hartcirkeldiameter	mm 245
		Bouten	M 14
		Aanzetkoppel	Nm 85
i04	Flens III	Diameter	mm 280
		Hartcirkeldiameter	mm 245
		Bouten	M 14
		Aanzetkoppel	Nm 85
i18	Veiligheidsanode		

Technische gegevens

14.3 Gegevens over het energieverbruik

Productgegevensblad: Warmwaterboiler volgens verordening (EU) nr. 812/2013

		SB 302 S	SB 402 S	SB 602 AC	SB 1002 AC	SB 650/3 AC
		185354	185355	071554	071282	003039
met toebehoren isolatie				WDV 612	WDV 1012	WDV 650
Fabrikant		STIEBEL ELTRON	STIEBEL ELTRON	STIEBEL ELTRON	STIEBEL ELTRON	STIEBEL ELTRON
Energierendementsklasse		C	C			
Warmhoudverliezen	W	79	94	108	146	138
Boilervolume	l	300	400	600	1000	650

14.4 Gegevenstabel

		SB 302 S	SB 402 S	SB 602 AC	SB 1002 AC	SB 650/3 AC
		185354	185355	071554	071282	003039
Hydraulische gegevens						
Nominale inhoud	l	300	400	600	1000	650
Werkingsgebied						
Max. toegelaten temperatuur	°C	110	110	110	110	110
Max. toegelaten druk	MPa	1,0	1,0	1,0	1,0	1,0
Testdruk	MPa	1,5	1,5	1,5	1,5	1,5
Max. doorstroomvolume	l/min	38	45	50	70	50
Afmetingen						
Hoogte	mm	1585	1755	1685	2525	1725
Breedte	mm	700	750	750	750	750
Diepte	mm	700	750	800	800	830
Energiegegevens						
Energierendementsklasse		C	C			
Gewichten						
Gevuld gewicht	kg	401	519	754	1212	840
Leeg gewicht	kg	101	119	154	212	190

Garantie

Voor toestellen die buiten Duitsland zijn gekocht, gelden de garantievooraan van onze Duitse ondernemingen niet. Bovendien kan in landen waar één van onze dochtermaatschappijen verantwoordelijk is voor de verkoop van onze producten, alleen garantie worden verleend door deze dochtermaatschappij. Een dergelijk garantie wordt alleen verstrekt, wanneer de dochtermaatschappij eigen garantievooraan heeft gepubliceerd. In andere situaties wordt er geen garantie verleend.

Voor toestellen die in landen worden gekocht waar wij geen dochtermaatschappijen hebben die onze producten verkopen, verlenen wij geen garantie. Een eventueel door de importeur verzekerde garantie blijft onverminderd van kracht.

Milieu en recycling

- Gooi het toestel en de materialen na gebruik weg conform de nationale voorschriften.



- Wanneer op het toestel een doorgestreepte vuilcontainer is afgebeeld, brengt u het toestel voor hergebruik en recycling naar de gemeentelijke inzamel punten of terugnamepunten in de handel.



Dit document bestaat uit recyclebaar papier.

- Gooi het document na de levenscyclus van het toestel overeenkomstig de nationale voorschriften weg.

СПЕЦИАЛЬНЫЕ УКАЗАНИЯ

ЭКСПЛУАТАЦИЯ

1. Общие указания	50
1.1 Указания по технике безопасности	50
1.2 Другие обозначения в данной документации	50
1.3 Единицы измерения	50
2. Техника безопасности	50
2.1 Использование по назначению	50
2.2 Общие указания по технике безопасности	51
2.3 Знак технического контроля	51
3. Описание устройства	51
4. Чистка, уход и техническое обслуживание	51
4.1 Защитный анод	51
4.2 Образование накипи	51
5. Устранение неисправностей	52

МОНТАЖ

6. Техника безопасности	52
6.1 Общие указания по технике безопасности	52
6.2 Предписания, стандарты и положения	52
7. Описание устройства	52
7.1 Комплект поставки	52
7.2 Принадлежности	53
8. Подготовительные мероприятия	53
8.1 Место монтажа	53
8.2 Транспортировка	53
9. Монтаж	53
9.1 При необходимости подготовить подключение циркуляционной линии	53
9.2 Монтаж теплоизоляционного материала	53
9.3 Установка термометра	54
9.4 Установка сигнального анода	54
9.5 Становка принадлежностей	54
9.6 Подключение воды и установка предохранительного узла	55
10. Ввод в эксплуатацию	56
10.1 Первый ввод в эксплуатацию	56
10.2 Повторный ввод в эксплуатацию	56
11. Вывод из эксплуатации	56
12. Устранение неисправностей	56
13. Техобслуживание	56
13.1 Проверка предохранительного клапана	56
13.2 Опорожнение прибора	56
13.3 Замена сигнального анода	56
13.4 Чистка прибора и удаление накипи	56
14. Технические характеристики	57
14.1 Размеры и соединения	57
14.2 Характеристики энергопотребления	60
14.3 Таблица параметров	60

ГАРАНТИЯ

ЗАЩИТА ОКРУЖАЮЩЕЙ СРЕДЫ И УТИЛИЗАЦИЯ

СПЕЦИАЛЬНЫЕ
УКАЗАНИЯ

- Детям старше 8 лет, а также лицам с ограниченными физическими, сенсорными и умственными способностями, не имеющим опыта и не владеющим информацией о приборе, разрешено использовать прибор только под присмотром других лиц или после соответствующего инструктажа о правилах безопасного пользования и потенциальной опасности в случае несоблюдения этих правил. Не допускать шалостей детей с прибором. Дети могут выполнять чистку прибора и те виды технического обслуживания, которые обычно производятся пользователем, только под присмотром взрослых.
- Выполнить крепление прибора согласно указаниям главы «Монтаж / Подготовительные работы».
- Прибор находится под давлением. Во время нагрева вода вследствие теплового расширения капает из предохранительного клапана.
- Чтобы предотвратить заедание предохранительного клапана (например, из-за отложений накипи), его необходимо регулярно приводить в действие.
- При опорожнении прибора следовать указаниям главы «Монтаж / Техническое обслуживание / Опорожнение прибора».
- Установить предохранительный клапан сертифицированной конструкции в трубопровод подачи холодной воды. В зависимости от статического давления может дополнительно потребоваться установка редуцирующего клапана.
- Подобрать размеры выпускной трубы таким образом, чтобы горячая вода могла вытекать беспрепятственно при полностью открытом предохранительном клапане.
- Продувочную линию предохранительного клапана монтировать в незамерзающем помещении, с постоянным уклоном вниз.
- Продувочное отверстие предохранительного клапана должно оставаться открытым в атмосферу.

ЭКСПЛУАТАЦИЯ

1. Общие указания

Главы «Специальные указания» и «Эксплуатация» предназначены для пользователя и специалиста.

Глава «Монтаж» предназначена для специалиста.



Указание

Перед началом эксплуатации следует внимательно прочитать данное руководство и сохранить его. При необходимости передать настоящее руководство следующему пользователю.

1.1 Указания по технике безопасности

1.1.1 Структура указаний по технике безопасности



СИГНАЛЬНОЕ СЛОВО Вид опасности
Здесь приведены возможные последствия несоблюдения указания по технике безопасности.
► Здесь приведены мероприятия по предотвращению опасности.

1.1.2 Символы, вид опасности

Символ	Вид опасности
	Травма
	Поражение электрическим током
	Ожог (ожог, обваривание)

1.1.3 Сигнальные слова

СИГНАЛЬНОЕ СЛОВО	Значение
ОПАСНОСТЬ	Указания, несоблюдение которых приводит к серьезным травмам или к смертельному исходу.
ПРЕДУПРЕЖДЕНИЕ	Указания, несоблюдение которых может привести к серьезным травмам или к смертельному исходу.
ОСТОРОЖНО	Указания, несоблюдение которых может привести к травмам средней тяжести или к легким травмам.

1.2 Другие обозначения в данной документации



Указание

Общие указания обозначены приведенным рядом с ними символом.

- Следует внимательно прочитать тексты указаний.

Символ	Значение
	Материальный ущерб (повреждение оборудования, косвенный ущерб и ущерб для окружающей среды)
	Утилизация устройства

- Этот символ указывает на необходимость выполнения определенных действий. Описание необходимых действий приведено шаг за шагом.

1.3 Единицы измерения



Указание

Если не указано иное, все размеры приведены в миллиметрах.

2. Техника безопасности

2.1 Использование по назначению

Прибор предназначен для подогрева водопроводной воды. Соответствующие глухие фланцы, теплообменники и фланцы с нагревательным ТЭНом устанавливаются специалистом.

Прибор предназначен для бытового использования. Для его безопасного обслуживания пользователю не требуется проходить инструктаж. Возможно использование прибора не только в быту, но и, например, на малых предприятиях, при условии соблюдения тех же условий эксплуатации.

Любое иное или не указанное в настоящем руководстве использование данного устройства считается использованием не по назначению. Использование по назначению подразумевает соблюдение требований настоящего руководства, а также руководств к используемым принадлежностям.

2.2 Общие указания по технике безопасности



ПРЕДУПРЕЖДЕНИЕ ожог
При температуре воды на выходе выше 43 °C существует опасность обваривания.



ПРЕДУПРЕЖДЕНИЕ травма
Детям старше 8 лет, а также лицам с ограниченными физическими, сенсорными и умственными способностями, не имеющим опыта и не владеющим информацией о приборе, разрешено использовать прибор только под присмотром других лиц или после соответствующего инструктажа о правилах безопасного пользования и потенциальной опасности в случае несоблюдения этих правил. Не допускать шалостей детей с прибором. Дети могут выполнять чистку прибора и те виды технического обслуживания, которые обычно производятся пользователем, только под присмотром взрослых.



Указание
Прибор находится под давлением. Во время нагрева вода вследствие теплового расширения капает из предохранительного клапана. Если по окончании нагрева вода по-прежнему подкапывает, необходимо сообщить об этом специалисту.

2.3 Знак технического контроля



Евразийское соответствие
Данный прибор соответствует требованиям безопасности технического регламента Таможенного союза и прошел соответствующие процедуры подтверждения соответствия.

3. Описание устройства

Прибор обеспечивает подачу горячей воды в одну или несколько точек отбора.

Стальной внутренний бак со специальным эмалевым покрытием оснащен анодом для защиты от коррозии. На всех типах приборов за исключением SB 650/3 AC защитный анод оснащен индикатором степени износа. Также прилагается термометр.

4. Чистка, уход и техническое обслуживание

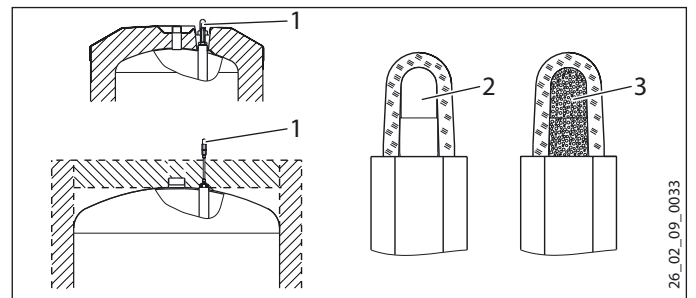
- ▶ Рекомендуется периодически вызывать специалиста для проверки прибора, предохранительного комплекта и установленных специальных принадлежностей.
- ▶ Не использовать абразивные или едкие чистящие средства. Для ухода за прибором и очистки корпуса достаточно влажной тканевой салфетки.

4.1 Защитный анод

приборов за исключением SB 650/3 AC:
Индикация износа сигнального анода



Материальный ущерб
Если цвет индикатора износа анода изменился с белого на красный, вызовите специалиста для проверки сигнального анода и, при необходимости, его замены.



- 1 Индикация износа сигнального анода
- 2 белый = анод в норме
- 3 красный = требуется контроль специалиста

SB 650/3 AC

- ▶ Первая проверка защитного анода должна проводиться через два года. Срок следующей проверки определит специалист.

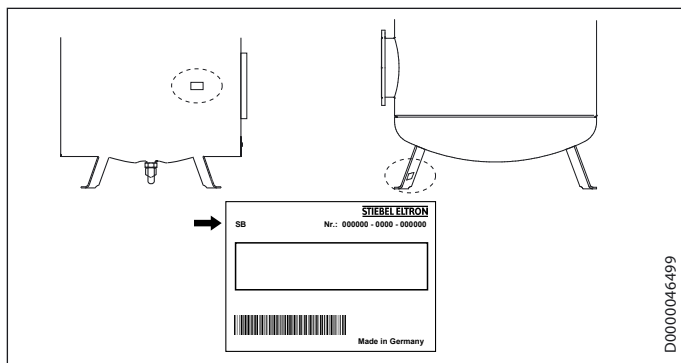
4.2 Образование накипи

Практически любая вода при высоких температурах дает известковый осадок. Он осаждается в приборе и влияет на работоспособность и срок службы прибора. Поэтому нагревательные элементы необходимо время от времени очищать от накипи. Время очередного техобслуживания сообщит специалист, знающий качество местной воды.

- ▶ Необходимо периодически проверять арматуру. Известковые отложения на сливной арматуре можно удалить с помощью имеющихся в продаже средств для удаления накипи.
- ▶ Чтобы предотвратить заедание предохранительного клапана (например, из-за отложений накипи), его необходимо регулярно приводить в действие.

5. Устранение неисправностей

Необходимо вызвать специалиста. Чтобы мастер смог оперативно помочь, необходимо сообщить ему номер прибора, указанный на заводской табличке (№ 000000-0000-000000):



МОНТАЖ

6. Техника безопасности

Монтаж, ввод в эксплуатацию, а также техобслуживание и ремонт устройства должны производиться только квалифицированным специалистом.

6.1 Общие указания по технике безопасности

Мы гарантируем безупречную работу устройства и безопасность эксплуатации только при использовании оригинальных запчастей.

6.2 Предписания, стандарты и положения



Указание

Необходимо соблюдать все общегосударственные и региональные предписания и положения.

7. Описание устройства

7.1 Комплект поставки

В комплект поставки прибора входят:

SB S

- Бак с теплоизоляцией (непосредственная изоляция пеной)
- Облицовка накопителя
- Термометр (в незакрепленном состоянии в отверстии под фланец)
- переходник с плоским уплотнением для подключения циркуляционного трубопровода,
- труба с плоским уплотнением для подключения холодной воды,
- Клеящаяся заглушка
- Регулируемые опоры

SB 602 AC | SB 1002 AC

- Бак без теплоизоляции
- Термометр (в незакрепленном состоянии в отверстии под фланец)
- Индикатор степени износа анода
- Наклейка «Указание: Сигнальный анод»
- Этикетка «Клапан сброса напора»

SB 650/3 AC

- Бак без теплоизоляции
- Этикетка «Клапан сброса напора»

7.2 Принадлежности

Необходимые принадлежности

С учетом статического давления может потребоваться установка предохранительных узлов и редуцирующих клапанов. Предохранительные узлы сертифицированной конструкции защищают прибор от недопустимых превышений давления.

Дополнительные принадлежности

В качестве принадлежностей предлагаются теплообменники, ввинчиваемые электронагревательные элементы, фланцы с нагревательным ТЭНом и глухие фланцы.

Если монтаж стержневого анода сверху невозможен, то следует установить цепной сигнальный анод.

SB AC:

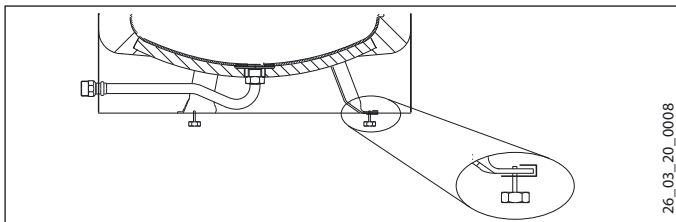
Теплоизоляционный материал предлагается в качестве принадлежностей.

8. Подготовительные мероприятия

8.1 Место монтажа

Устанавливать прибор только в незамерзающем помещении и рядом с точкой отбора.

SB S



- ▶ Неровности на полу компенсируются регулируемыми опорами.

SB AC

- ▶ Выполнить крепление прибора.

8.2 Транспортировка

SB S



Материальный ущерб

При транспортировке к месту установки рекомендуется демонтировать облицовку резервуара, это предотвратит ее загрязнение и повреждение (см. главу «Монтаж / При необходимости подготовить подключение циркуляционной линии»).

9. Монтаж

9.1 При необходимости подготовить подключение циркуляционной линии

Циркуляционный трубопровод подключается к штуцеру циркуляционного контура, но при необходимости можно использовать также и штуцер для термометра (см. главу «Технические характеристики / Размеры и соединения»).

SB S



Указание

Установить облицовку резервуара с крышкой, убедившись в правильности установки относительно штуцера подключения воды и циркуляционного трубопровода / фланца с нагревательным ТЭНом, если они имеются. После проверки герметичности установить цокольную панель.

- ▶ При использовании стыка для циркуляционной магистрали в зоне стыка (углубление в пеноматериале) необходимо вырезать отверстие для циркуляционной магистрали в облицовке накопителя.
- ▶ Удалить теплоизоляцию в зоне подключения трубопровода.
- ▶ Пропустить циркуляционную трубу через отверстие в облицовке резервуара и подключить ее.
- ▶ Установить теплоизоляцию штуцера «Циркуляция».
- ▶ Навинтить прилагаемый переходник 1/2 с плоским уплотнителем и удлинителем.
- ▶ Закрыть отверстие в облицовке резервуара при помощи прилагаемой клеящейся заглушки.

SB AC



Указание

Удлинение штуцера циркуляционного контура необходимо выполнить до установки теплоизоляции.

- ▶ Штуцер циркуляционного контура следует удлинить примерно на 150 ММ.
- ▶ Выполнить установку теплоизоляции, следуя указаниям главы «Монтаж теплоизоляционного материала».
- ▶ Подключить циркуляционную линию.

9.2 Монтаж теплоизоляционного материала

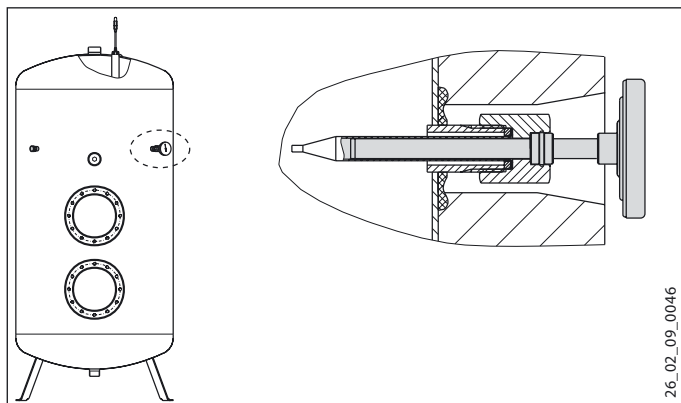
Теплоизоляционный материал предлагается в качестве принадлежностей.

- ▶ Установка теплоизоляции производится в соответствии с приложением. При этом нужно обеспечить достаточное для монтажа пространство.

SB 602 AC | SB 1002 AC

- ▶ Пропустить удлинитель индикатора анода через отверстие в верхней панели.

9.3 Установка термометра



- ▶ Вставить термометр до упора и выровнять его.

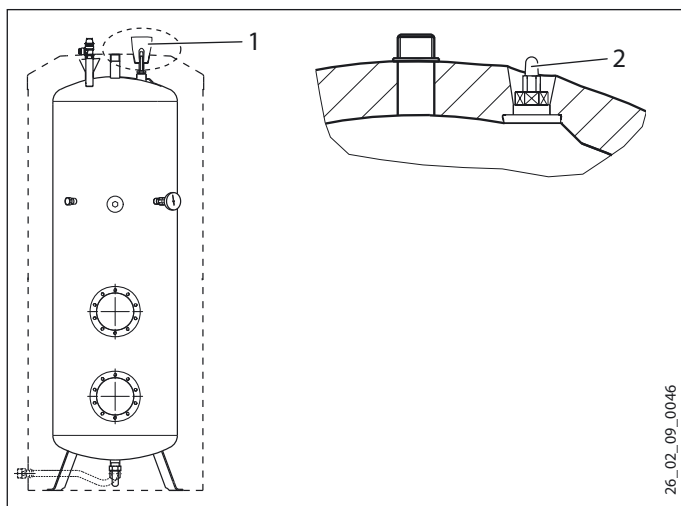
9.4 Установка сигнального анода

SB S



Материальный ущерб

Запрещается эксплуатация прибора без индикатора износа или с поврежденным индикатором износа, так как износ анода приведет к протеканию воды.



- 1 Защитное устройство для транспортировки
- 2 Индикация износа сигнального анода

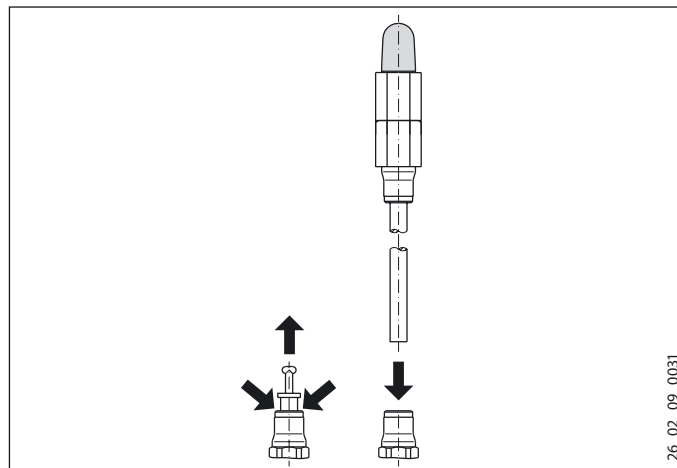
- ▶ Защитное устройство для транспортировки нужно удалить.
- ▶ Проверить индикатор износа на наличие повреждений, полученных при транспортировке.

SB 602 AC и SB 1002 AC



Материальный ущерб

При эксплуатации без индикатора степени износа анода заглушка должна оставаться в штуцере.



- ▶ Вытащить заглушку, надавив одновременно на упорное кольцо.
- ▶ Задвинуть открытый конец трубки индикатора износа в отверстие в аноде.
- ▶ Приклеить наклейку «Указание к сигнальному аноду» на видном месте на теплоизоляционном материале.

9.5 Становка принадлежностей



Указание

SB AC: Колпачок из стиропора в нижнем отверстии фланца предназначен также для правильного позиционирования теплоизоляции над отверстиями фланца. При установке специальных принадлежностей в нижнем отверстии фланца вставить колпачок из стиропора в верхнее отверстие фланца.

- ▶ Установить принадлежности в соответствии с прилагаемыми руководствами по эксплуатации и монтажу.
- ▶ Закрыть отверстия фланца теплообменником, нагревательным фланцем или панелью глухого фланца. Следует соблюдать гальваническое разделение с баком.

9.6 Подключение воды и установка предохранительного узла

9.6.1 Указания по технике безопасности



Указание

Все работы по подключению воды и монтажу прибора необходимо производить в соответствии с инструкцией.



Материальный ущерб

При использовании труб из пластика нужно следовать указаниям главы «Технические характеристики / Возможные неисправности».



Материальный ущерб

Прибор необходимо эксплуатировать с напорной арматурой.

Водопроводная линия холодной воды

В качестве материала для труб разрешено использовать горячеоцинкованную сталь, нержавеющую сталь, медь и пластик.



Материальный ущерб

Необходима установка предохранительного клапана.

Водопроводная линия горячей воды

В качестве материала для труб разрешено использовать нержавеющую сталь, медь и пластик.

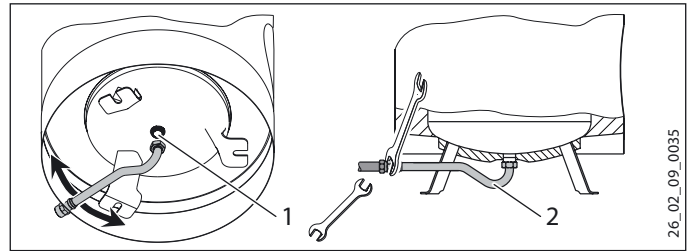
9.6.2 Подключение

- ▶ Хорошо промыть трубопровод.

Нельзя превышать допустимое давление (см. главу «Технические характеристики / Таблица параметров»).

- ▶ Установить предохранительный клапан сертифицированной конструкции в трубопровод подачи холодной воды. При этом с учетом статического давления может дополнительно потребоваться установка редуционного клапана.
- ▶ Установите линию выхода горячей воды и линию подачи холодной воды. Гидравлические линии следует присоединять с плоским уплотнением.

SB S



- 1 Штуцер холодной воды
- 2 Труба для подводки холодной воды

- ▶ Подсоединить трубу холодной воды непосредственно к штуцеру или использовать трубу для подводки, пропустив ее между опорами резервуара.
- ▶ При завинчивании трубу необходимо удерживать ключом (размер 36).
- ▶ Проверить устойчивость соединительной трубы и при необходимости закрепить ее дополнительно.

Для всех моделей приборов

- ▶ Подобрать размеры выпускной трубы таким образом, чтобы горячая вода могла вытекать беспрепятственно при полностью открытом предохранительном клапане.
- ▶ Продувочную линию предохранительного клапана монтировать в незамерзающем помещении, с постоянным уклоном вниз.
- ▶ Продувочное отверстие предохранительного клапана должно оставаться открытым в атмосферу.

10. Ввод в эксплуатацию

10.1 Первый ввод в эксплуатацию

- ▶ Кран точки отбора держать открытым до заполнения прибора и удаления воздуха из системы трубопроводов.
- ▶ Отрегулировать расход. При этом нужно учитывать максимально допустимый расход при полностью открытой арматуре (см. главу «Технические характеристики / Таблица параметров»). При необходимости уменьшить расход на дросселе предохранительного узла.
- ▶ Выполнить проверку герметичности.
- ▶ Включить при необходимости сетевое напряжение.
- ▶ Проверьте режим работы установленных принадлежностей.
- ▶ Проверить работоспособность предохранительного узла.

10.1.1 Передача прибора

- ▶ Объяснить пользователю принцип работы прибора и ознакомить его с правилами использования прибора.
- ▶ Указать пользователю на возможные опасности, особенно на опасность обваривания.
- ▶ Передать данное руководство.

10.2 Повторный ввод в эксплуатацию

См. главу «Первый ввод в эксплуатацию».

11. Вывод из эксплуатации

- ▶ Обесточить прибор с помощью предохранителя домашней электросети.
- ▶ Опорожнить прибор. См. главу «Техобслуживание / Опорожнение прибора».

12. Устранение неисправностей

Неисправность	Причина	Способ устранения
Предохранительный клапан капает при выключенном режиме нагрева.	Загрязнено седло клапана.	Очистить седло клапана.

13. Техобслуживание



ПРЕДУПРЕЖДЕНИЕ поражение электрическим током
Все работы по электрическому подключению и монтажу необходимо производить в соответствии с инструкцией.



ПРЕДУПРЕЖДЕНИЕ поражение электрическим током
При любых работах следует полностью отключать прибор от сети!

Если необходимо опорожнить прибор, необходимо следовать указаниям главы «Опорожнение прибора».

13.1 Проверка предохранительного клапана

- ▶ Периодически стравливать воздух с предохранительного клапана на предохранительном узле до тех пор, пока вода не начнет выходить полной струей.

13.2 Опорожнение прибора



ПРЕДУПРЕЖДЕНИЕ ожог
При опорожнении прибора из него может вытекать горячая вода.

Если для техобслуживания или защиты всей установки от замерзания нужно произвести слив воды, то необходимо выполнить следующие шаги:

- ▶ Закрыть запорный вентиль в трубопроводе подачи холодной воды.
- ▶ Открыть краны горячей воды во всех точках отбора.
- ▶ Опорожнить прибор через предохранительный узел.

SB S

В соединительной трубе для холодной воды остается вода.

13.3 Замена сигнального анода

- ▶ Если сигнальный анод изношен, его следует заменить. Соблюдать максимальное значение переходного сопротивления 0,3 Ом между защитным анодом и баком.

13.4 Чистка прибора и удаление накипи

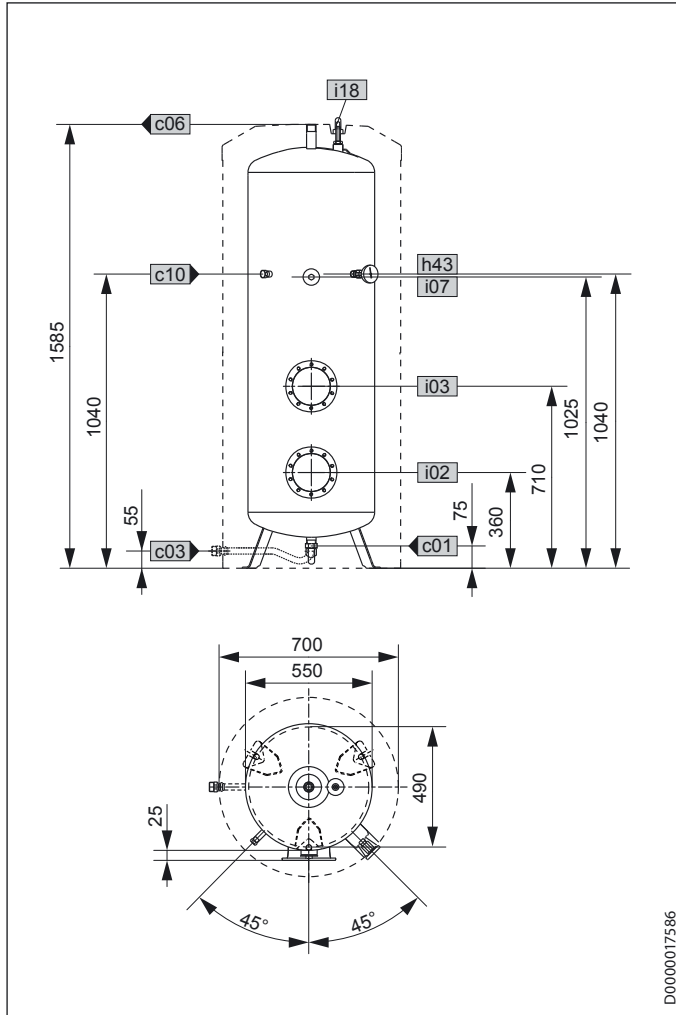
- ▶ Для удаления накипи не использовать насос.
- ▶ Удаляйте накипь с фланца с ТЭНом только после его демонтажа.
- ▶ Запрещено обрабатывать поверхность резервуара и защитный анод средством для удаления накипи.

Момент затяжки винтов фланца: см. главу «Технические характеристики / Электрические схемы и соединения».

14. Технические характеристики

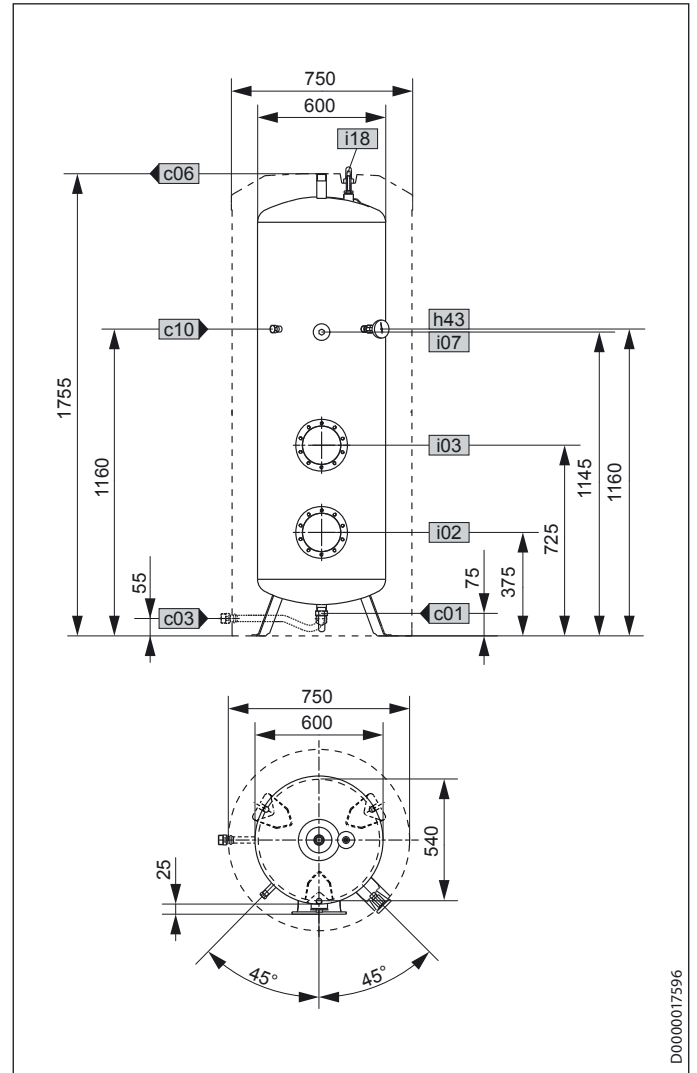
14.1 Размеры и соединения

SB 302 S



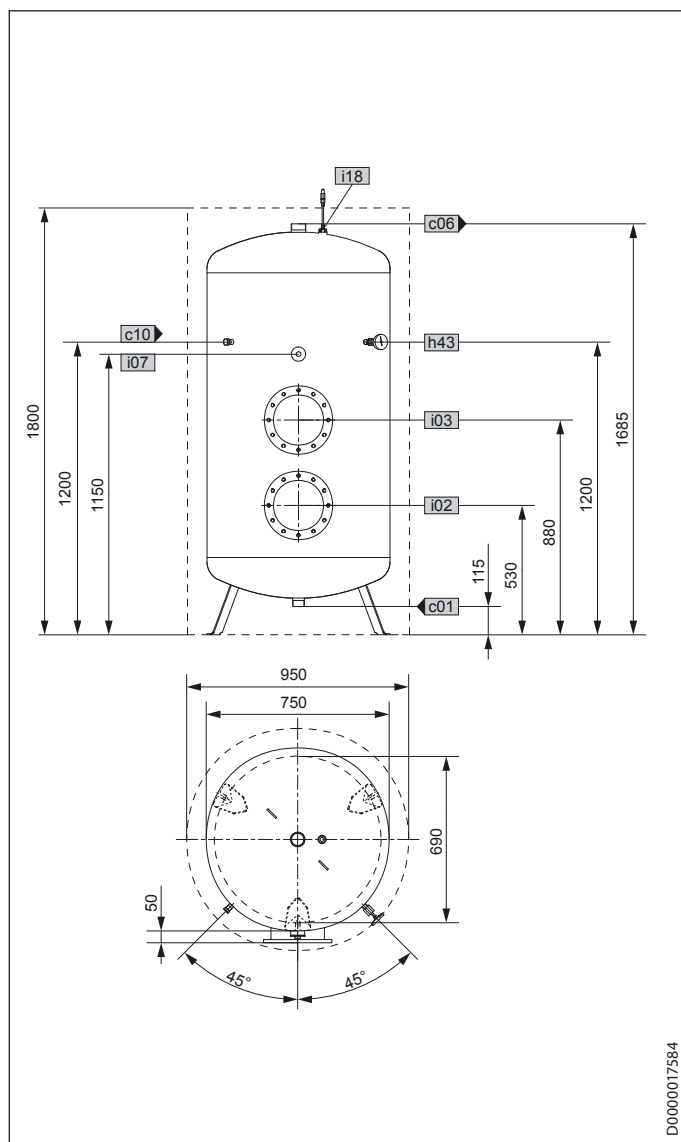
		SB 302 S	
c01	Патрубок подачи холодной воды	Наружная резьба	G 1 A
c03	Подвод. труба холодной воды	Наружная резьба	G 1 A
		Момент затяжки	H*м 100
c06	Патрубок выхода горячей воды	Наружная резьба	G 1 A
c10	Циркуляция	Наружная резьба	G 1/2 A
h43	Термометр	Наружная резьба	G 1/2 A
i02	Фланец I	Диаметр	мм 210
		Диаметр окружности центров отверстий	мм 180
		Винты	M 12
		Момент затяжки	H*м 55
i03	Фланец II	Диаметр	мм 210
		Диаметр окружности центров отверстий	мм 180
		Винты	M 12
		Момент затяжки	H*м 55
i07	Электр. аварийный/дополнит. нагреватель	Наружная резьба	G 1 1/2 A
i18	Защитный анод		

SB 402 S



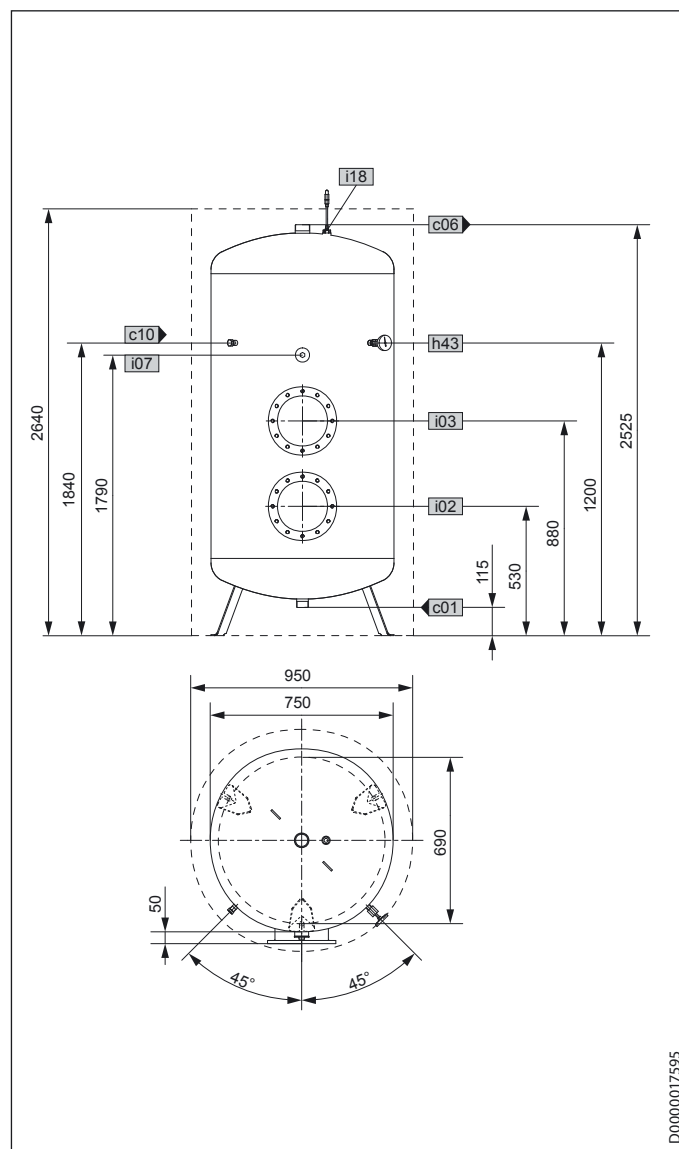
		SB 402 S	
c01	Патрубок подачи холодной воды	Наружная резьба	G 1 A
c03	Подвод. труба холодной воды	Наружная резьба	G 1 A
		Момент затяжки	H*м 100
c06	Патрубок выхода горячей воды	Наружная резьба	G 1 A
c10	Циркуляция	Наружная резьба	G 1/2 A
h43	Термометр	Наружная резьба	G 1/2 A
i02	Фланец I	Диаметр	мм 210
		Диаметр окружности центров отверстий	мм 180
		Винты	M 12
		Момент затяжки	H*м 55
i03	Фланец II	Диаметр	мм 210
		Диаметр окружности центров отверстий	мм 180
		Винты	M 12
		Момент затяжки	H*м 55
i07	Электр. аварийный/дополнит. нагреватель	Наружная резьба	G 1 1/2 A
i18	Защитный анод		

SB 602 AC



D0000017584

SB 1002 AC

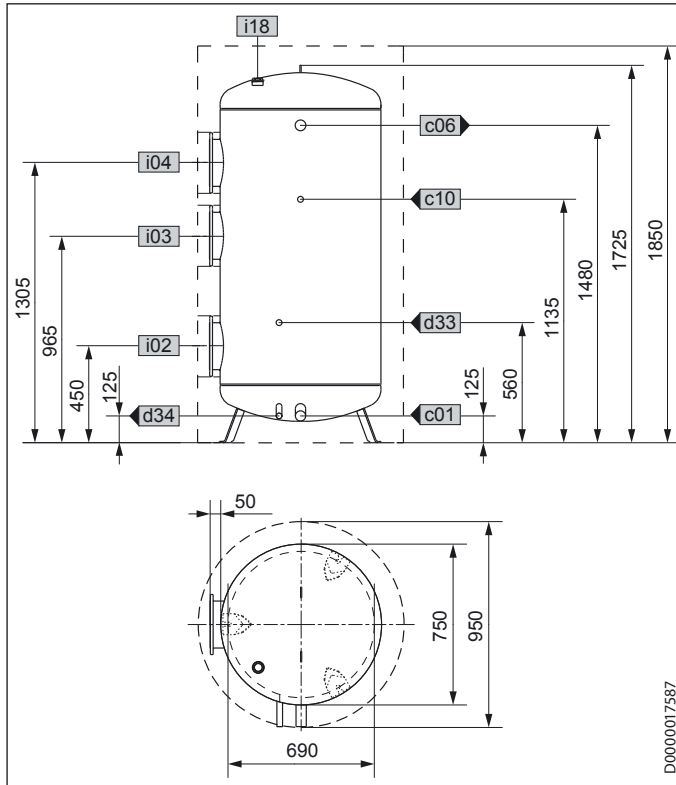


D0000017595

		SB 602 AC	
c01	Патрубок подачи холодной воды	Наружная резьба	G 1 1/2 A
c06	Патрубок выхода горячей воды	Наружная резьба	G 2 A
c10	Циркуляция	Наружная резьба	G 1/2
h43	Термометр	Наружная резьба	G 1/2 A
i02	Фланец I	Диаметр	мм 280
		Диаметр окружности центров отверстий	мм 245
		Винты	M 14
		Момент затяжки	H*м 85
i03	Фланец II	Диаметр	мм 280
		Диаметр окружности центров отверстий	мм 245
		Винты	M 14
		Момент затяжки	H*м 85
i07	Электр. аварийный/дополнит. нагреватель	Внутренняя резьба	G 1 1/2
i18	Защитный анод		

		SB 1002 AC	
c01	Патрубок подачи холодной воды	Наружная резьба	G 1 1/2 A
c06	Патрубок выхода горячей воды	Наружная резьба	G 2 A
c10	Циркуляция	Наружная резьба	G 1/2
h43	Термометр	Наружная резьба	G 1/2 A
i02	Фланец I	Диаметр	мм 280
		Диаметр окружности центров отверстий	мм 245
		Винты	M 14
		Момент затяжки	H*м 85
i03	Фланец II	Диаметр	мм 280
		Диаметр окружности центров отверстий	мм 245
		Винты	M 14
		Момент затяжки	H*м 85
i07	Электр. аварийный/дополнит. нагреватель	Внутренняя резьба	G 1 1/2
i18	Защитный анод		

14.1.1 SB 650/3 AC



Возможные неисправности

При неисправности температура при 0,6 МПа может повышаться до 95 °С.

		SB 650/3 AC	
c01	Патрубок подачи холодной воды	Наружная резьба	G 1 1/2 A
c06	Патрубок выхода горячей воды	Наружная резьба	G 2 A
c10	Циркуляция	Наружная резьба	G 1/2
d33	Генератор тепла - подача	Наружная резьба	G 3/4 A
d34	Генератор тепла - обратная линия	Наружная резьба	G 3/4 A
h43	Термометр	Наружная резьба	G 1/2 A
i02	Фланец I	Диаметр	мм 280
		Диаметр окружности центров отверстий	мм 245
		Винты	M 14
		Момент затяжки	H*м 55
i03	Фланец II	Диаметр	мм 280
		Диаметр окружности центров отверстий	мм 245
		Винты	M 14
		Момент затяжки	H*м 85
i04	Фланец III	Диаметр	мм 280
		Диаметр окружности центров отверстий	мм 245
		Винты	M 14
		Момент затяжки	H*м 85
i18	Защитный анод		

14.2 Характеристики энергопотребления

Технические характеристики изделия: Накопительный водонагреватель (в соответствии с регламентом ЕС № 812/2013)

		SB 302 S	SB 402 S	SB 602 AC	SB 1002 AC	SB 650/3 AC
		185354	185355	071554	071282	003039
с принадлежностями (теплоизоляция)				WDV 612	WDV 1012	WDV 650
Производитель		STIEBEL ELTRON	STIEBEL ELTRON	STIEBEL ELTRON	STIEBEL ELTRON	STIEBEL ELTRON
Класс энергоэффективности		C	C			
Потери на поддержание температуры	W	79	94	108	146	138
Объем накопителя	л	300	400	600	1000	650

14.3 Таблица параметров

		SB 302 S	SB 402 S	SB 602 AC	SB 1002 AC	SB 650/3 AC
		185354	185355	071554	071282	003039
Гидравлические характеристики						
Номинальная емкость	л	300	400	600	1000	650
Пределы рабочего диапазона						
Макс. допустимая температура	°C	110	110	110	110	110
Макс. допустимое давление	МПа	1,0	1,0	1,0	1,0	1,0
Испытательное давление	МПа	1,5	1,5	1,5	1,5	1,5
Макс. расход	л/мин	38	45	50	70	50
Размеры						
Высота	мм	1585	1755	1685	2525	1725
Ширина	мм	700	750	750	750	750
Глубина	мм	700	750	800	800	830
Энергетические характеристики						
Класс энергоэффективности		C	C			
Вес						
Вес заполненного прибора	кг	401	519	754	1212	840
Вес порожнего прибора	кг	101	119	154	212	190

Гарантия

Приборы, приобретенные за пределами Германии, не подпадают под условия гарантии немецких компаний. К тому же в странах, где продажу нашей продукции осуществляет одна из наших дочерних компаний, гарантия предоставляется исключительно этой дочерней компанией. Такая гарантия предоставляется только в случае, если дочерней компанией изданы собственные условия гарантии. За пределами этих условий никакая гарантия не предоставляется.

На приборы, приобретенные в странах, где ни одна из наших дочерних компаний не осуществляет продажу нашей продукции, никакие гарантии не распространяются. Это не затрагивает гарантий, которые могут предоставляться импортером.

Защита окружающей среды и утилизация

► Утилизацию использованных приборов и материалов следует производить в соответствии с правилами соответствующего государства.



► Если на приборе изображен перечеркнутый мусорный бак, сдавать такие приборы для утилизации и вторичной переработки необходимо в муниципальный пункт сбора или пункт приема в торговых предприятиях.



Этот документ напечатан на бумаге, подлежащей вторичной переработке.

► По окончании жизненного цикла прибора утилизируйте документ в соответствии с правилами соответствующего государства.

ŠPECIÁLNE POKYNY

OBSLUHA

1.	Všeobecné pokyny	62
1.1	Bezpečnostné pokyny	62
1.2	Iné označenia v tejto dokumentácii	62
1.3	Rozmerové jednotky	62
2.	Bezpečnosť	62
2.1	Použitie v súlade s určením	62
2.2	Všeobecné bezpečnostné pokyny	62
3.	Popis zariadenia	63
4.	Čistenie, ošetrovanie a údržba	63
4.1	Ochranná anóda	63
4.2	Zavápnenie	63
5.	Odstraňovanie problémov	63

INŠTALÁCIA

6.	Bezpečnosť	64
6.1	Všeobecné bezpečnostné pokyny	64
6.2	Predpisy, normy a ustanovenia	64
7.	Popis zariadenia	64
7.1	Rozsah dodávky	64
7.2	Príslušenstvo	64
8.	Prípravy	64
8.1	Miesto montáže	64
8.2	Preprava	64
9.	Montáž	65
9.1	Príp. príprava na pripojenie cirkulačného vedenia	65
9.2	Montáž tepelnej izolácie	65
9.3	Montáž teplomera	65
9.4	Montáž signálnej anódy	65
9.5	Montáž príslušenstva	66
9.6	Vodovodná prípojka a bezpečnostná skupina	66
10.	Uvedenie do prevádzky	67
10.1	Prvé uvedenie do prevádzky	67
10.2	Opätovné uvedenie do prevádzky	67
11.	Vyradenie z prevádzky	67
12.	Odstraňovanie porúch	67
13.	Údržba	67
13.1	Kontrola poistného ventilu	67
13.2	Vypustenie zariadenia	67
13.3	Výmena signálnej anódy	67
13.4	Čistenie a odvápnenie prístroja	67
14.	Technické údaje	68
14.1	Rozmery a prípojky	68
14.2	Poruchové podmienky	70
14.3	Údaje k spotrebe energie	71
14.4	Tabuľka s údajmi	71

ZÁRUKA

ŽIVOTNÉ PROSTREDIE A RECYKLÁCIA

ŠPECIÁLNE POKYNY

- Deti od 8 rokov, ako aj osoby so zníženými fyzickými, sensorickými či mentálnymi schopnosťami alebo osoby s nedostatočnými skúsenosťami a vedomosťami môžu prístroj používať pod dozorom, prípadne ak boli o bezpečnom používaní prístroja poučené a porozumeli z toho vyplývajúcim nebezpečenstvám. Deti sa so zariadením nesmú hrať. Čistenie a používateľskú údržbu nesmú vykonávať deti bez dozoru.
- Upevnite prístroj tak, ako je popísané v kapitole „Inštalácia / Prípravy“.
- Zariadenie je pod tlakom. Počas ohrevu kvapká z poistného ventilu expanzná voda.
- Pravidelne manipulujte poistným ventilom, aby ste predišli zadreniu zapríčinenému napr. väpnatými usadeninami.
- Vypustite zariadenie tak, ako je popísané v kapitole „Inštalácia / Údržba / Vypustenie zariadenia“.
- Nainštalujte poistný ventil, ktorý má testovaný konštrukčný vzor, do prírodného vedenia studenej vody. Dbajte pri tom na to, že v závislosti od statického tlaku budete príp. potrebovať dodatočný redukčný ventil.
- Dimenzujte odtokové potrubie tak, aby pri úplne otvorenom poistnom ventilu mohla voda odtekať bez prekážky.
- Namontujte vypúšťacie potrubie poistného ventilu s trvalým sklonom nadol v nezamrzajúcej miestnosti.
- Vypúšťací otvor poistného ventilu musí zostať otvorený do atmosféry.

OBSLUHA

1. Všeobecné pokyny

Kapitoly Špeciálne pokyny a Obsluha sú zamerané na používateľa zariadenia a odborného montážnika.

Kapitola „Inštalácia“ je určená odbornému montážnikovi.



Upozornenie

Pred použitím si dôkladne prečítajte tento návod a uschovejte ho. Tento návod prípadne odovzdajte nasledujúcemu používateľovi.

1.1 Bezpečnostné pokyny

1.1.1 Štruktúra bezpečnostných pokynov



SIGNÁLNE SLOVO Druh nebezpečenstva

Tu sú uvedené možné následky pri nerešpektovaní bezpečnostných pokynov.

► Tu sú uvedené opatrenia na odvrátenie nebezpečenstva.

1.1.2 Symboly, druh nebezpečenstva

Symbol	Druh nebezpečenstva
	Poranenie
	Zásah elektrickým prúdom
	Popálenie (popálenie, obarenie)

1.1.3 Signálne slová

SIGNÁLNE SLOVO	Význam
NEBEZPEČENSTVO	Pokyny, ktorých nedodržanie má za následok ťažké poranenia alebo smrť.
VÝSTRAHA	Pokyny, ktorých nerešpektovanie môže mať za následok ťažké poranenia alebo smrť.
POZOR	Pokyny, ktorých nedodržanie môže viesť k stredne ťažkým alebo ľahkým poraneniam.

1.2 Iné označenia v tejto dokumentácii



Upozornenie

Všeobecné pokyny sú označené vedľa uvedeným symbolom.

► Pozorne si prečítajte texty upozornení.

Symbol	Význam
	Materiálne škody (škody na zariadení, následné škody, škody na životnom prostredí)
	Likvidácia zariadenia

► Tento symbol vám signalizuje, že musíte niečo urobiť. Potrebné postupy sú popísané krok za krokom.

1.3 Rozmerové jednotky



Upozornenie

Ak nie je uvedené inak, všetky rozmery sú v milimetroch.

2. Bezpečnosť

2.1 Použitie v súlade s určením

Tlakový prístroj slúži na ohrev pitnej vody. Vhodnú sľepú prírubu, výmenník tepla, elektrické skrutkovacie vykurovacie teleso a elektrickú vykurovaciu prírubu môže namontovať montážnik.

Zariadenie je určené na používanie v domácom prostredí. Bezpečne ho môžu používať aj osoby, ktoré neboli o používaní poučené. Zariadenie sa môže používať aj v inom ako domácom prostredí, napr. v malých prevádzkach, ak sa používa rovnakým spôsobom.

Iné použitie alebo použitie nad určený rámec sa pokladá za použitie v rozpore s určením. K použitiu v súlade s určením patrí aj dodržiavanie tohto návodu, ako aj návodov pre použité príslušenstvo.

2.2 Všeobecné bezpečnostné pokyny



VÝSTRAHA Popálenie

Pri výtokových teplotách vyšších než 43 °C vzniká nebezpečenstvo obarenia.



VÝSTRAHA Poranenie

Deti od 8 rokov ako aj osoby so zníženými fyzickými, sensorickými či mentálnymi schopnosťami, alebo osoby s nedostatočnými skúsenosťami a vedomosťami môžu zariadenie používať pod dozorom, prípadne ak boli o bezpečnom používaní zariadenia poučené a porozumeli z toho vyplývajúcim nebezpečenstvám. Deti sa so zariadením nesmú hrať. Čistenie a používateľskú údržbu nesmú vykonávať deti bez dozoru.



Upozornenie

Zariadenie je pod tlakom.

Počas ohrevu kvapká z poistného ventilu expanzná voda. Ak po ukončení ohrevu kvapká voda, informujte odborného montážnika.

3. Popis zariadenia

So zariadením môžete zásobovať jedno alebo viac odberných miest.

Oceľový zásobník je vnútri vybavený špeciálnym priamym smaltom a anódou na ochranu vnútrajška zásobníka pred koróziou. Pri všetkých typoch prístroja okrem SB 650/3 AC má ochranná anóda indikátor opotrebovania a priložený teplomer.

4. Čistenie, ošetrovanie a údržba

- ▶ Pravidelne nechajte montážnikom skontrolovať namontované príslušenstvo z hľadiska elektrickej bezpečnosti a funkčnosť bezpečnostnej skupiny.
- ▶ Nepoužívajte čistiace prostriedky s obsahom abrazívnych látok alebo rozpúšťadiel. Na ošetrovanie a čistenie zariadenia vám postačí vlhká utierka.

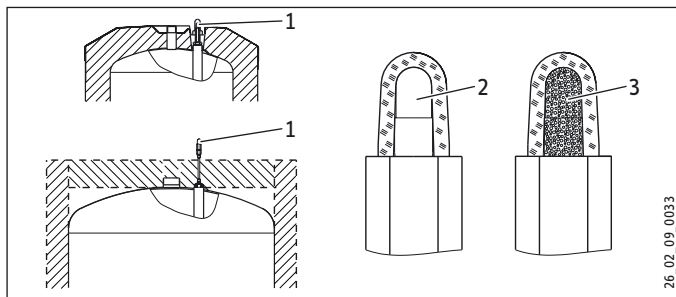
4.1 Ochranná anóda

Typy prístroja okrem SB 650/3 AC:
Indikátor opotrebovania signálnej anódy



Materiálne škody

Keď sa farba indikátora opotrebovania zmení z bielej na červenú, nechajte signálnu anódu skontrolovať a príp. vymeniť montážnikom.



- 1 Indikátor opotrebovania signálnej anódy
- 2 biela = anóda OK
- 3 červená = nutná kontrola montážnikom

SB 650/3 AC

- ▶ Nechajte odbornému montážnikovi skontrolovať ochrannú anódu po prvýkrát po dvoch rokoch. Odborný montážnik následne rozhodne, v akých intervaloch sa musí vykonávať opätovná kontrola.

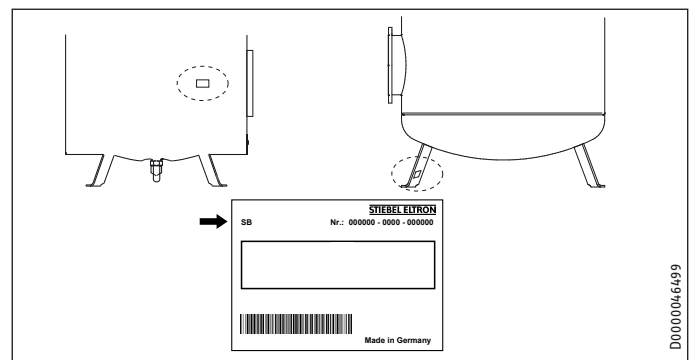
4.2 Zavápnenie

Takmer každá voda pri vysokých teplotách odlučuje vápnik. Tento sa usadzuje v zariadení a ovplyvňuje funkciu a životnosť zariadenia. Ohrievacie telesá sa preto z času na čas musia odvápniť. Odborný montážnik, ktorý pozná kvalitu miestnej vody, vám určí čas pre ďalšiu údržbu.

- ▶ Pravidelne kontrolujte armatúry. Vápnik na výtoku armatúr môžete odstrániť pomocou bežných odvápňovacích prostriedkov.
- ▶ Pravidelne manipulujte poistným ventilom, aby ste predišli zadreniu zapríčinenému napr. vápenatými usadeninami.

5. Odstraňovanie problémov

Zvolajte odborného montážnika. Kvôli lepšej a rýchlejšej pomoci mu uveďte číslo z typového štítku (č. 000000-0000-000000):



INŠTALÁCIA

6. Bezpečnosť

Inštaláciu, uvedenie do prevádzky ako aj údržbu a opravu zariadenia smie vykonávať iba odborný montážnik.

6.1 Všeobecné bezpečnostné pokyny

Bezchybnú funkciu a prevádzkovú bezpečnosť zaručujeme len vtedy, ak sa používajú originálne náhradné diely, ktoré sú pre prístroj určené.

6.2 Predpisy, normy a ustanovenia



Upozornenie

Dbajte na všetky vnútroštátne a regionálne predpisy a ustanovenia.

7. Popis zariadenia

7.1 Rozsah dodávky

So zariadením sa dodáva:

SB S

- Nádrž s tepelnou izoláciou (priame zapinenie)
- Obal zásobníka
- Teplomer (v otvore príruby)
- Priechodový kus s plochým tesnením pre pripojenie cirkulačného vedenia
- Prípojná rúra studenej vody s plochým tesnením
- Lepiaca rozeta
- Nastaviteľné nohy

SB 602 AC | SB 1002 AC

- Nádrž bez tepelnej izolácie
- Teplomer (v otvore príruby)
- Indikátor opotrebovania anódy
- Nálepka „Pokyn Signálna anóda“
- Informačná ceduľa „Ventil pre zníženie tlaku“

SB 650/3 AC

- Nádrž bez tepelnej izolácie
- Informačná ceduľa „Ventil pre zníženie tlaku“

7.2 Príslušenstvo

Potrebné príslušenstvo

V závislosti od statického tlaku sú k dispozícii bezpečnostné skupiny a redukčné ventily. Tieto bezpečnostné skupiny, ktoré majú testovaný konštrukčný vzor, chránia prístroj pred neprípustnými prekročeniami tlaku.

Ďalšie príslušenstvo

Ako príslušenstvo sú k dispozícii slepá príruha, elektrické skrutkovacie vykurovacie teleso, elektrická vykurovacia príruha a výmenník tepla.

Ak montáž tyčovej anódy zhora nie je možná, nainštalujte signálnu článkovú anódu.

SB AC:

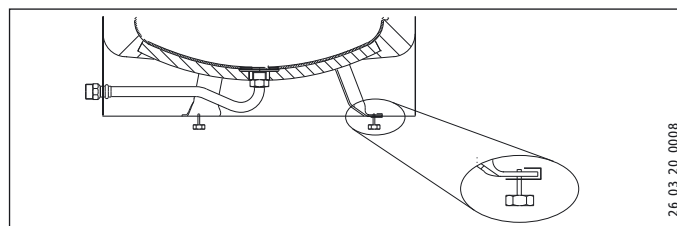
Tepelná izolácia je k dispozícii ako príslušenstvo.

8. Prípravy

8.1 Miesto montáže

Prístroj vždy montujte v nezamrzajúcej miestnosti v blízkosti odberného miesta.

SB S



- Pomocou nastaviteľných nôh môžete vyrovnáť nerovnosti terénu.

SB AC

- Upevnite prístroj na podlahu.

8.2 Preprava

SB S



Materiálne škody

Na prepravu na miesto inštalácie odporúčame demontovať obal zásobníka, aby sa neznečistil alebo nepoškodil (pozri kapitolu „Montáž / Príp. príprava na pripojenie cirkulačného vedenia“).

9. Montáž

9.1 Príp. príprava na pripojenie cirkulačného vedenia

Cirkulačné vedenie namontujte na prípojku „Cirkulácia“. Prípadne môžete použiť aj prípojku teplomera (pozri kapitolu „Technické údaje / Rozmery a prípojky“).

SB S



Upozornenie

Obal zásobníka s vekom namontujte pred vodovodnú prípojku a príp. pred cirkulačné vedenie alebo elektrickú vykurovaciu prírubu.

Po kontrole tesnosti namontujte soklovú lištu.

- ▶ Ak pre cirkulačné vedenie použijete prípojku „Cirkulácia“, v oblasti prípojky (priehlbina v pene) musíte do obalu zásobníka vyrezať otvor pre cirkulačné vedenie.
- ▶ Odstráňte tepelnú izoláciu z oblasti prípojky.
- ▶ Prevlčte cirkulačné vedenie cez otvor v obale zásobníka a namontujte cirkulačné vedenie.
- ▶ Izolujte prípojku „Cirkulácia“.
- ▶ Naskrutkujte priložený prechodový kus s plochým tesnením a predĺžením.
- ▶ Zakryte otvor v obale zásobníka pomocou priloženej lepiacej rozety.

SB AC



Upozornenie

Pred namontovaním tepelnej izolácie predĺžte prípojku pre cirkulačné vedenie.

- ▶ Predĺžte cirkulačnú prípojku na cca 150 mm.
- ▶ Namontujte tepelnú izoláciu a riadte sa pri tom kapitolou „Montáž tepelnej izolácie“.
- ▶ Namontujte cirkulačné vedenie.

9.2 Montáž tepelnej izolácie

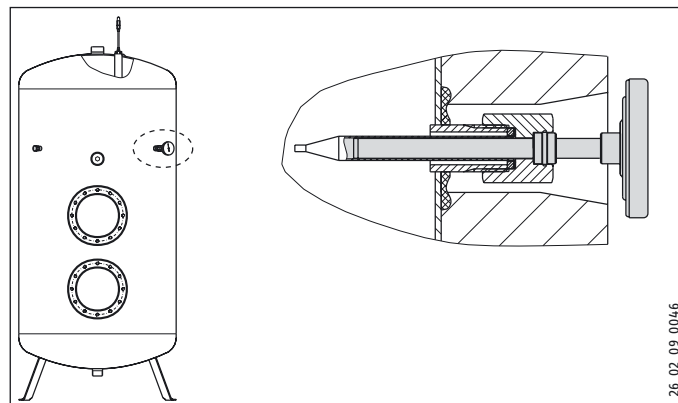
Tepelná izolácia je k dispozícii ako príslušenstvo.

- ▶ Namontujte tepelnú izoláciu podľa prílohy. Dbajte pri tom na dostatok priestoru pri montáži.

SB 602 AC | SB 1002 AC

- ▶ Prevlčte predĺženie indikátora anódy cez otvor v stropnej doske.

9.3 Montáž teplomera



- ▶ Zasuňte teplomer až na doraz a vyrovnajte ho.

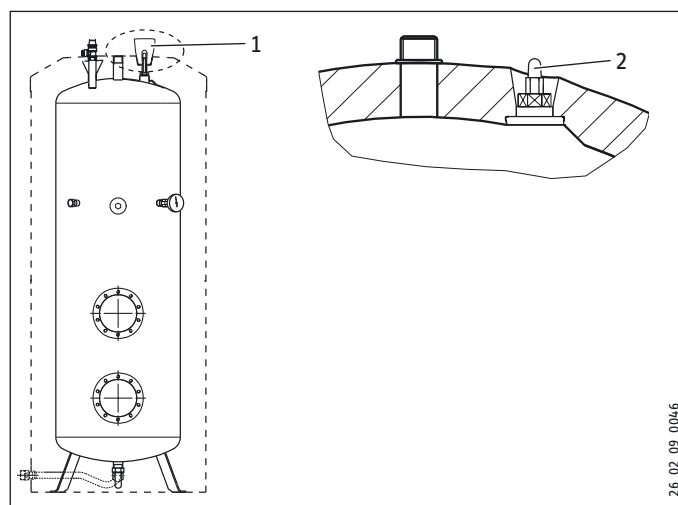
9.4 Montáž signálnej anódy

SB S



Materiálne škody

Prístroj sa nesmie prevádzkovať bez indikátora opotrebovania alebo s poškodeným indikátorom opotrebovania, pretože inak po opotrebovaní anódy vyteká voda.



- 1 Ochrana pri preprave
 - 2 Indikátor opotrebovania signálnej anódy
- ▶ Odstráňte ochranu pri preprave.
 - ▶ Skontrolujte indikátor opotrebovania, či sa pri preprave nepoškodil.

INŠTALÁCIA

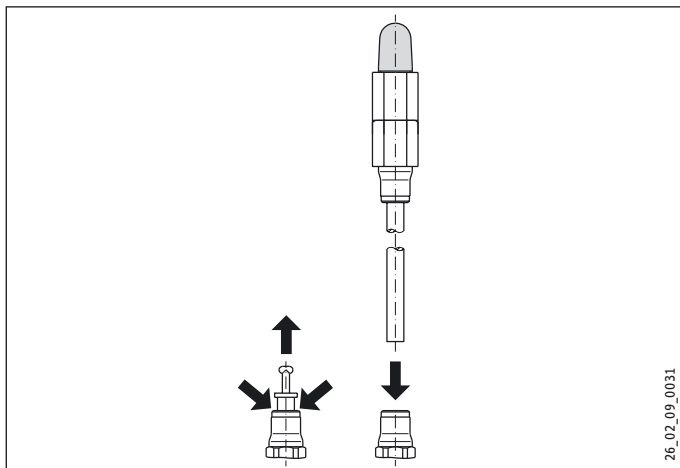
Montáž

SB 602 AC a SB 1002 AC



Materiálne škody

Pri prevádzke bez indikátora opotrebovania musí zátka zostať v skrutkovom spoji.



- ▶ Vytiahnite uzatváraciu zátku tým, že súčasne stlačíte prítlačný krúžok.
- ▶ Zasuňte otvorený koniec rúrky indikátora opotrebovania do otvoru anódy.
- ▶ Nalepte nálepku „Pokyn Signálna anóda“ tak, aby bola dobre viditeľná na tepelnej izolácii.

9.5 Montáž príslušenstva



Upozornenie

SB AC: Styroporový uzáver v spodnom otvore príruby slúži aj na správne umiestnenie tepelnej izolácie nad otvorme príruby. Keď do spodného otvoru príruby namontujete špeciálne príslušenstvo, zasuňte styroporový uzáver do vrchného otvoru príruby.

- ▶ Nainštalujte príslušenstvo podľa priloženého návodu na obsluhu a inštaláciu.
- ▶ Uzavrte otvory príruby výmenníkom tepla, elektrickou vykurovacou prírubou alebo slepou prírubou. Dodržte galvanické oddelenie od nádrže.

9.6 Vodovodná prípojka a bezpečnostná skupina

9.6.1 Bezpečnostné pokyny



Upozornenie

Všetky práce na vodovodnej prípojke a inštalácie práce vykonávajte podľa predpisov.



Materiálne škody

Pri použití plastových rúrkových systémov dbajte na kapitolu „Technické údaje / Poruchové podmienky“.



Materiálne škody

Zariadenie musí byť prevádzkované s tlakovými armatúrami.

Potrubie studenej vody

Ako materiály sú prípustné oceľ pozinkovaná ponorom, ušľachtilá oceľ, meď alebo plastové rúrkové systémy.



Materiálne škody

Vyžaduje sa poistný ventil.

Teplovodné potrubie

Ako materiály sú prípustné ušľachtilá oceľ, meď alebo plastové rúrkové systémy.

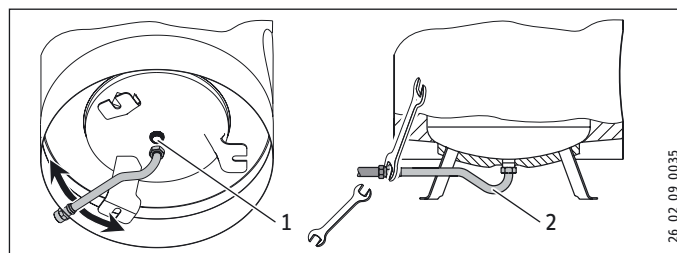
9.6.2 Prípojka

- ▶ Potrubie dobre prepláchnite.

Max. prípustný tlak sa nesmie prekračovať (pozri kapitolu „Technické údaje / Tabuľka s údajmi“).

- ▶ Nainštalujte poistný ventil, ktorý má testovaný konštrukčný vzor, do prívodného vedenia studenej vody. Dbajte pri tom na to, že v závislosti od statického tlaku budete prípadne potrebovať dodatočný redukčný ventil.
- ▶ Namontujte výtokové vedenie teplej vody a prítokové vedenie studenej vody. Hydraulické prípojky pripojte pomocou plošných tesnení.

SB S



- 1 Prípojka studenej vody
- 2 Prípojná rúra studenej vody

- ▶ Prípojku studenej vody pripojte priamo alebo namontujte prípojnú rúru medzi oporné nohy.
- ▶ Pri skrutkovaní kľúčom (otvor kľúča 36) ho pridržiavajte opačným smerom.
- ▶ Skontrolujte stabilitu prípojnej rúry a prípadne ju dodatočne upevnite.

Všetky typy prístrojov

- ▶ Dimenzujte odtokové vedenie tak, aby pri úplne otvorenom poistnom ventile mohla voda odtekať bez prekážky.
- ▶ Namontujte vypúšťacie potrubie poistného ventilu s trvalým sklonom nadol v nezamrzajúcej miestnosti.
- ▶ Vypúšťací otvor poistného ventilu musí zostať otvorený do atmosféry.

10. Uvedenie do prevádzky

10.1 Prvé uvedenie do prevádzky

- ▶ Otvorte odberné miesto na tak dlho, kým zariadenie nie je naplnené a potrubná sieť bez vzduchu.
- ▶ Nastavte prietokové množstvo. Dbajte na maximálne povolené prietokové množstvo pri úplne otvorenej armatúre (pozri kapitolu Technické údaje / Tabuľka s údajmi). Prietokové množstvo príp. redukuje škrtiacim ventilom bezpečnostnej skupiny.
- ▶ Vykonaajte kontrolu tesnosti.
- ▶ Prípadne zapnite sieťové napätie.
- ▶ Prípadne skontrolujte činnosť namontovaného príslušenstva.
- ▶ Skontrolujte funkčnosť bezpečnostnej skupiny.

10.1.1 Odovzdanie zariadenia

- ▶ Vysvetlite funkciu zariadenia používateľovi a oboznámte ho s jeho používaním.
- ▶ Poučte ho o možných nebezpečenstvách, osobitne o nebezpečenstve obarenia.
- ▶ Odovzdajte tento návod.

10.2 Opätovné uvedenie do prevádzky

Pozri kapitolu Prvé uvedenie do prevádzky.

11. Vyradenie z prevádzky

- ▶ Pomocou poistky domovej inštalácie zariadenie odpojte od sieťového napätia.
- ▶ Zariadenie vyprázdňte. Pozri kapitolu „Údržba / Vypustenie prístroja“.

12. Odstraňovanie porúch

Porucha	Príčina	Odstránenie
Poistný ventil kvapká pri vypnutom ohreve.	Ventilové sedlo je znečistené.	Očistite ventilové sedlo.

13. Údržba



VÝSTRAHA Zásah elektrickým prúdom
Všetky práce na elektrickom pripojení a elektrické inštalčné práce vykonávajúte podľa predpisov.



VÝSTRAHA Zásah elektrickým prúdom
Pred všetkými prácami odpojte všetky póly zariadenia od sieťového napätia.

Ak musíte zariadenie vyprázdniť, dbajte na kapitolu Vypustenie zariadenia.

13.1 Kontrola poistného ventilu

- ▶ Pravidelne odvzdušňujte poistný ventil na bezpečnostnej skupine, kým nebude vytekať celý prúd vody.

13.2 Vypustenie zariadenia



VÝSTRAHA Popálenie
Pri vypúšťaní môže vytekať horúca voda.

Ak sa zásobník musí vyprázdniť kvôli údržbovým prácam alebo pri nebezpečenstve mrazu kvôli ochrane celej inštalácie, postupujte nasledovne:

- ▶ Zatvorte uzatvárací ventil v prívode studenej vody.
- ▶ Otvorte teplovodné ventily všetkých odberových miest.
- ▶ Vyprázdňte prístroj cez bezpečnostnú skupinu.

SB S

V prípojnej rúre studenej vody zostane zvyšková voda.

13.3 Výmena signálnej anódy

- ▶ Signálnu anódu vymeňte, keď je opotrebovaná. Dodržte pri tom maximálny prechodový odpor 0,3 Ω medzi ochrannou anódou a nádržou.

13.4 Čistenie a odvápnenie prístroja

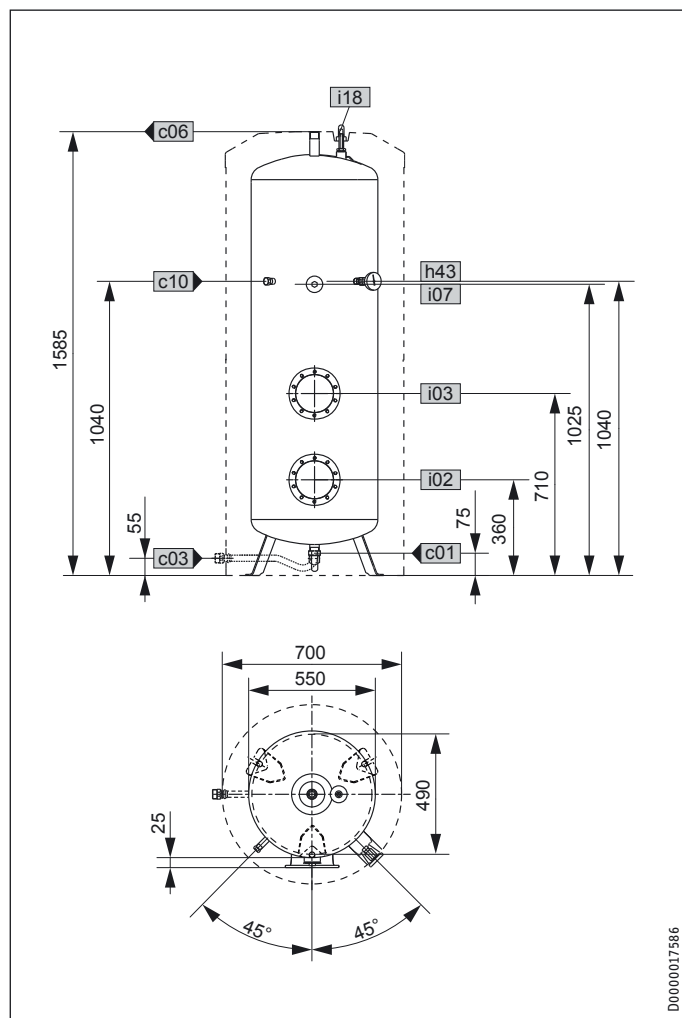
- ▶ Nepoužívajte odvápnovacie čerpadlo.
- ▶ Vykurovaciu prírubu odvápnite až po demontovaní.
- ▶ Neošetrujte povrch nádrže a ochrannú anódu odvápnovacími prostriedkami.

Uťahovací moment prírubových skrutiek: pozri kapitolu „Technické údaje / Rozmery a prípojky“

14. Technické údaje

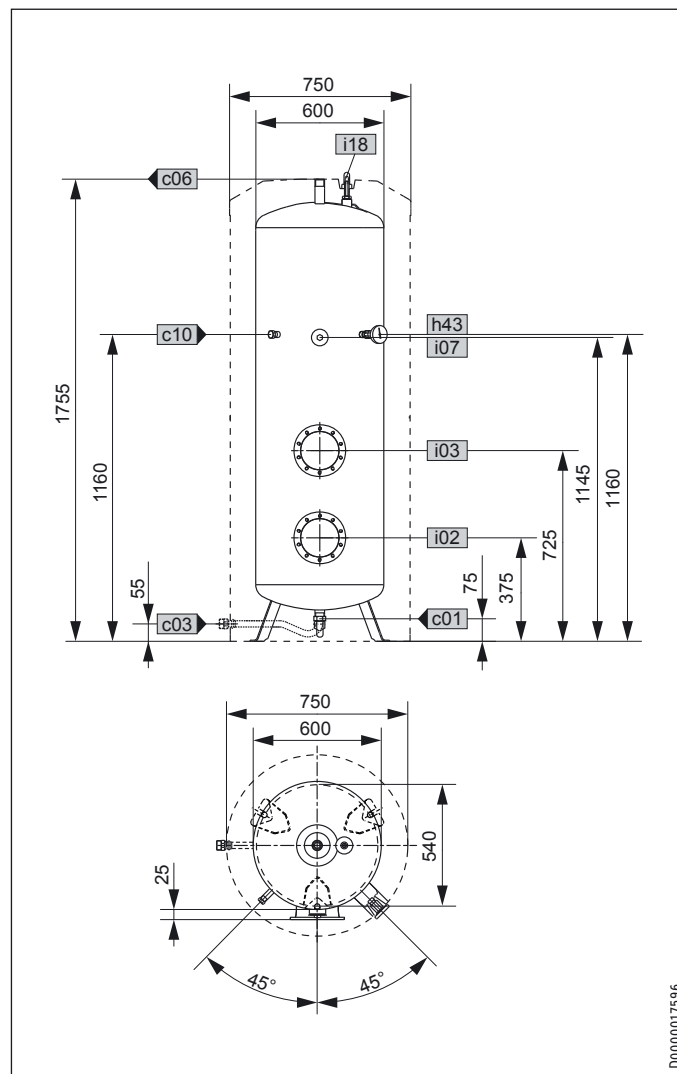
14.1 Rozmery a prípojky

SB 302 S



SB 302 S			
c01	Studená voda prívod	Vonkajší závit	G 1 A
c03	Studená voda prívodná rúra	Vonkajší závit	G 1 A
		Uťahovací moment	Nm 100
c06	Teplá voda výtok	Vonkajší závit	G 1 A
c10	Ľadokulácia	Vonkajší závit	G 1/2 A
h43	Teplomera	Vonkajší závit	G 1/2 A
		Uťahovací moment	Nm 55
i02	Príruba I	Priemer	mm 210
		Priemer rozstupovej kružnice dier	mm 180
		Skrutky	M 12
		Uťahovací moment	Nm 55
i03	Príruba II	Priemer	mm 210
		Priemer rozstupovej kružnice dier	mm 180
		Skrutky	M 12
		Uťahovací moment	Nm 55
i07	Elektr. núdzový/prídavný ohrev	Vonkajší závit	G 1 1/2 A
i18	Ochranná anóda		

SB 402 S

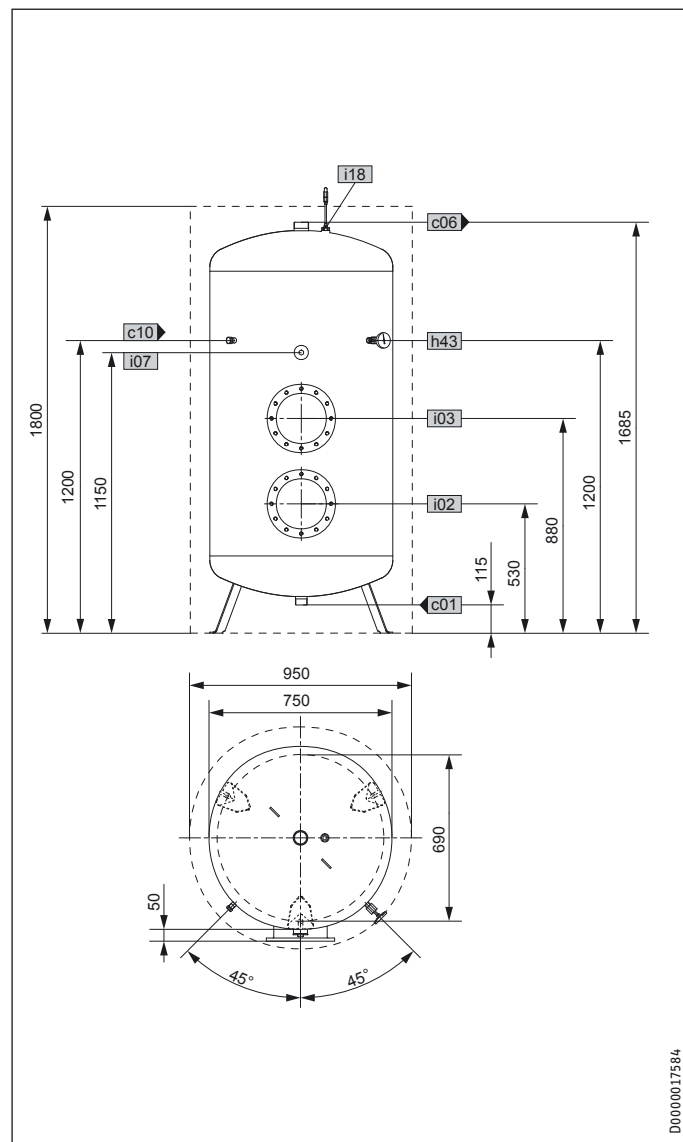


SB 402 S			
c01	Studená voda prívod	Vonkajší závit	G 1 A
c03	Studená voda prívodná rúra	Vonkajší závit	G 1 A
		Uťahovací moment	Nm 100
c06	Teplá voda výtok	Vonkajší závit	G 1 A
c10	Ľadokulácia	Vonkajší závit	G 1/2 A
h43	Teplomera	Vonkajší závit	G 1/2 A
		Uťahovací moment	Nm 55
i02	Príruba I	Priemer	mm 210
		Priemer rozstupovej kružnice dier	mm 180
		Skrutky	M 12
		Uťahovací moment	Nm 55
i03	Príruba II	Priemer	mm 210
		Priemer rozstupovej kružnice dier	mm 180
		Skrutky	M 12
		Uťahovací moment	Nm 55
i07	Elektr. núdzový/prídavný ohrev	Vonkajší závit	G 1 1/2 A
i18	Ochranná anóda		

INŠTALÁCIA

Technické údaje

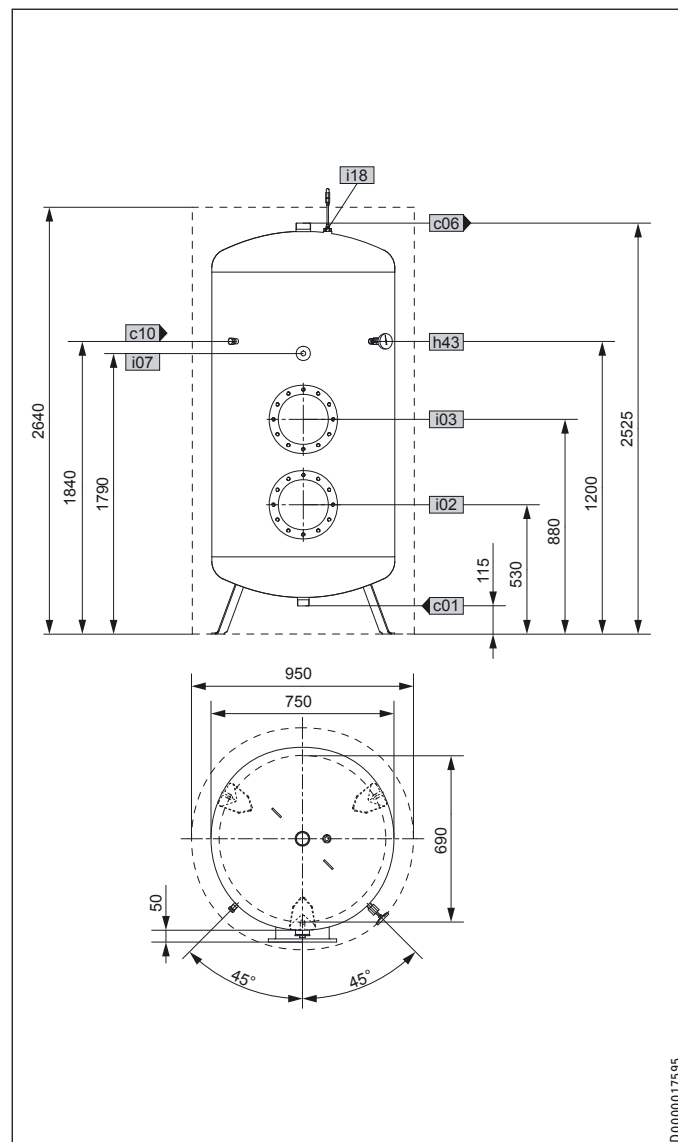
SB 602 AC



D0000017584

			SB 602 AC
c01	Studená voda prívod	Vonkajší závit	G 1 1/2 A
c06	Teplá voda výtok	Vonkajší závit	G 2 A
c10	Cirkulácia	Vonkajší závit	G 1/2
h43	Teplomér	Vonkajší závit	G 1/2 A
i02	Príruba I	Priemer	mm 280
		Priemer rozstupovej kružnice dier	mm 245
		Skrutky	M 14
		Uťahovací moment	Nm 85
i03	Príruba II	Priemer	mm 280
		Priemer rozstupovej kružnice dier	mm 245
		Skrutky	M 14
		Uťahovací moment	Nm 85
i07	Elektr. núdzový/prídavný ohrev	Vnútný závit	G 1 1/2
i18	Ochranná anóda		

SB 1002 AC



D0000017595

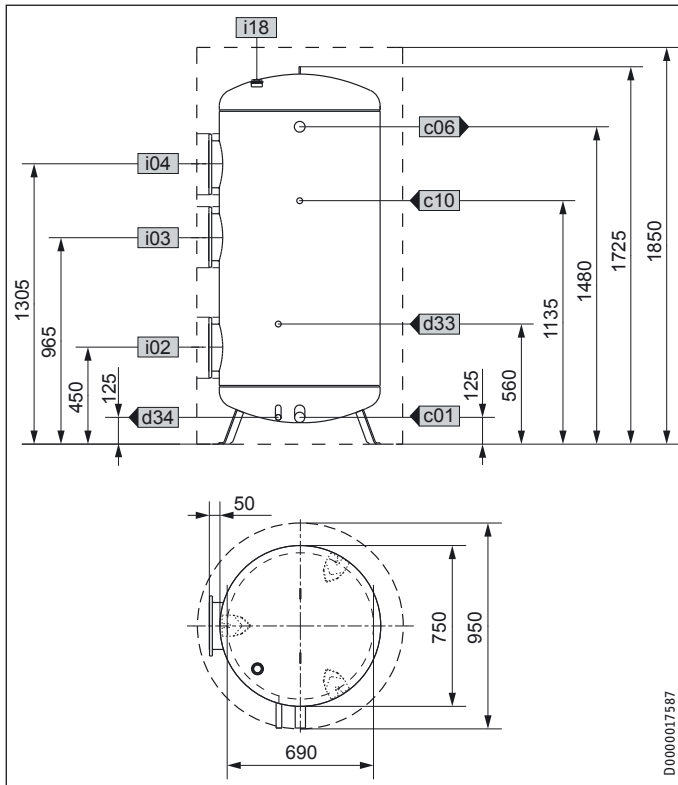
			SB 1002 AC
c01	Studená voda prívod	Vonkajší závit	G 1 1/2 A
c06	Teplá voda výtok	Vonkajší závit	G 2 A
c10	Cirkulácia	Vonkajší závit	G 1/2
h43	Teplomér	Vonkajší závit	G 1/2 A
i02	Príruba I	Priemer	mm 280
		Priemer rozstupovej kružnice dier	mm 245
		Skrutky	M 14
		Uťahovací moment	Nm 85
i03	Príruba II	Priemer	mm 280
		Priemer rozstupovej kružnice dier	mm 245
		Skrutky	M 14
		Uťahovací moment	Nm 85
i07	Elektr. núdzový/prídavný ohrev	Vnútný závit	G 1 1/2
i18	Ochranná anóda		

SLOVENSKY

INŠTALÁCIA

Technické údaje

14.1.1 SB 650/3 AC



14.2 Poruchové podmienky

V prípade poruchy môžu teploty vystúpiť nad 95 °C pri 0,6 MPa.

		SB 650/3 AC	
c01	Studená voda prívod	Vonkajší závit	G 1 1/2 A
c06	Teplá voda výtok	Vonkajší závit	G 2 A
c10	Cirkulácia	Vonkajší závit	G 1/2
d33	Výrobník tepla prívod	Vonkajší závit	G 3/4 A
d34	Výrobník tepla spätný tok	Vonkajší závit	G 3/4 A
h43	Teplomér	Vonkajší závit	G 1/2 A
i02	Príruba I	Priemer	mm 280
		Priemer rozstupovej kružnice dier	mm 245
		Skrutky	M 14
		Uťahovací moment	Nm 55
i03	Príruba II	Priemer	mm 280
		Priemer rozstupovej kružnice dier	mm 245
		Skrutky	M 14
		Uťahovací moment	Nm 85
i04	Príruba III	Priemer	mm 280
		Priemer rozstupovej kružnice dier	mm 245
		Skrutky	M 14
		Uťahovací moment	Nm 85
i18	Ochranná anóda		

14.3 Údaje k spotrebe energie

Informačný list výrobku: Zásobník teplej vody podľa nariadenia (EÚ) č. 812/2013

		SB 302 S	SB 402 S	SB 602 AC	SB 1002 AC	SB 650/3 AC
		185354	185355	071554	071282	003039
S príslušenstvom na tepelnú izoláciu				WDV 612	WDV 1012	WDV 650
Výrobca		STIEBEL ELTRON	STIEBEL ELTRON	STIEBEL ELTRON	STIEBEL ELTRON	STIEBEL ELTRON
Trieda energetickej účinnosti		C	C			
Statické straty	W	79	94	108	146	138
Objem zásobníka	l	300	400	600	1000	650

14.4 Tabuľka s údajmi

		SB 302 S	SB 402 S	SB 602 AC	SB 1002 AC	SB 650/3 AC
		185354	185355	071554	071282	003039
Hydraulické údaje						
Menovitý objem	l	300	400	600	1000	650
Hranice použitia						
Max. povolená teplota	°C	110	110	110	110	110
Max. povolený tlak	MPa	1,0	1,0	1,0	1,0	1,0
Kontrolný tlak	MPa	1,5	1,5	1,5	1,5	1,5
Max. prietokové množstvo	l/min	38	45	50	70	50
Rozmery						
Výška	mm	1585	1755	1685	2525	1725
Šírka	mm	700	750	750	750	750
Hĺbka	mm	700	750	800	800	830
Energetické údaje						
Trieda energetickej účinnosti		C	C			
Hmotnosti						
Hmotnosť v plnom stave	kg	401	519	754	1212	840
Hmotnosť v prázdnom stave	kg	101	119	154	212	190

Záruka

Pre zariadenia nadobudnuté mimo Nemecka neplatia záručné podmienky našich nemeckých spoločností. V krajinách, v ktorých existuje jedna z našich dcérskych spoločností predávajúcich naše výrobky, sa skôr poskytuje záruka iba od tejto dcérskej spoločnosti. Takáto záruka je poskytnutá iba vtedy, keď dcérska spoločnosť vydala vlastné záručné podmienky. Nad rámec uvedeného sa záruka neposkytuje.

Na zariadenia, ktoré boli nadobudnuté v krajinách, v ktorých naše výrobky nepredáva žiadna z našich dcérskych spoločností, záruku neposkytujeme. Prípadné záruky prisľúbené dovozcom zostávajú týmto nedotknuté.

Životné prostredie a recyklácia

- Prístroje a materiály po použití zlikvidujte v súlade s vnútroštátnymi predpismi.



- Ak je na prístroji vyobrazený preškrtnutý smetný kôš, odovzdajte prístroj na ďalšie použitie a zhodnotenie na miestnom zbernom dvore alebo zbernom mieste obchodu.



- Tento dokument pozostáva z recyklovateľného papiera.
- Po uplynutí životnosti prístroja dokument zlikvidujte v súlade s vnútroštátnymi predpismi.

Comfort through Technology

STIEBEL ELTRON International GmbH

Dr.-Stibel-Straße 33 | 37603 Holzminden | Germany
info@stibel-eltron.com | www.stibel-eltron.com

