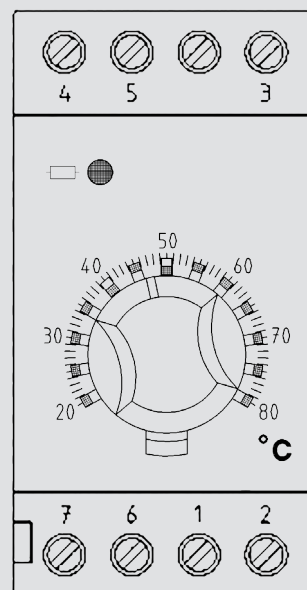


# BEDIENUNG UND INSTALLATION

Schutztemperaturregler-Bausatz für Fußbodenheizung

» RE1 B-A



**STIEBEL ELTRON**

### BEDIENUNG

1.	Allgemeine Hinweise	2
1.1	Zutreffende Geräte	2
1.2	Mitgeltende Dokumente	2
1.3	Sicherheitshinweise	2
1.4	Andere Markierungen in dieser Dokumentation	3
1.5	Hinweise am Gerät	3
1.6	Maßeinheiten	3
2.	Sicherheit	3
2.1	Bestimmungsgemäße Verwendung	3
2.2	Allgemeine Sicherheitshinweise	3
2.3	Prüfzeichen	3
3.	Gerätebeschreibung	3
3.1	Bedienelemente	3
3.2	Einstellungen	3
4.	Problembehebung	4

### INSTALLATION

5.	Sicherheit	4
5.1	Allgemeine Sicherheitshinweise	4
5.2	Vorschriften, Normen und Bestimmungen	4
6.	Gerätebeschreibung	4
6.1	Lieferumfang	4
7.	Montage	4
7.1	Montage des Rohranlegefühlers	4
7.2	Elektrischer Anschluss	5
8.	Technische Daten	5
8.1	Maße und Anschlüsse	5
8.2	Datentabelle	5

### KUNDENDIENST UND GARANTIE

### UMWELT UND RECYCLING

## BEDIENUNG

### 1. Allgemeine Hinweise

Das Kapitel „Bedienung“ richtet sich an den Gerätebenutzer und den Fachhandwerker.

Das Kapitel „Installation“ richtet sich an den Fachhandwerker.



#### Hinweis

Lesen Sie diese Anleitung vor dem Gebrauch sorgfältig durch und bewahren Sie sie auf. Geben Sie die Anleitung gegebenenfalls an einen nachfolgenden Benutzer weiter.

#### 1.1 Zutreffende Geräte

##### Elektro-Zentral-Speicherheizung

- SBF-S
- SBF-K
- SBF-D

##### Heizungs-Entladeregelung

- HRG 3

##### Heizungs-Kompaktinstallation

- HKI 2

#### 1.2 Mitgeltende Dokumente



Bedienungs- und Installationsanleitung der angeschlossenen Heizung

#### 1.3 Sicherheitshinweise

##### 1.3.1 Aufbau von Sicherheitshinweisen



#### SIGNALWORT Art der Gefahr

Hier stehen mögliche Folgen bei Nichtbeachtung des Sicherheitshinweises.

► Hier stehen Maßnahmen zur Abwehr der Gefahr.

##### 1.3.2 Symbole, Art der Gefahr

Symbol	Art der Gefahr
--------	----------------



Stromschlag

##### 1.3.3 Signalworte

SIGNALWORT	Bedeutung
GEFAHR	Hinweise, deren Nichtbeachtung schwere Verletzungen oder Tod zur Folge haben.
WARNUNG	Hinweise, deren Nichtbeachtung schwere Verletzungen oder Tod zur Folge haben kann.
VORSICHT	Hinweise, deren Nichtbeachtung zu mittelschweren oder leichten Verletzungen führen kann.

### 1.4 Andere Markierungen in dieser Dokumentation



#### Hinweis

Allgemeine Hinweise werden mit dem nebenstehenden Symbol gekennzeichnet.

► Lesen Sie die Hinweistexte sorgfältig durch.

Symbol	Bedeutung
	Sachschaden (Geräte-, Folge-, Umweltschaden)
	Geräteentsorgung

► Dieses Symbol zeigt Ihnen, dass Sie etwas tun müssen. Die erforderlichen Handlungen werden Schritt für Schritt beschrieben.

### 1.5 Hinweise am Gerät

Symbol	Bedeutung
	Gerät nicht abdecken

### 1.6 Maßeinheiten



#### Hinweis

Wenn nicht anders angegeben, sind alle Maße in Millimeter.

## 2. Sicherheit

### 2.1 Bestimmungsgemäße Verwendung

Das Gerät ist ein Schutztemperaturregler für Fußbodenheizungen.

Das Gerät ist für den Einsatz im häuslichen Umfeld vorgesehen. Es kann von nicht eingewiesenen Personen sicher bedient werden. In nicht häuslicher Umgebung, z. B. im Kleingewerbe, kann das Gerät ebenfalls verwendet werden, sofern die Benutzung in gleicher Weise erfolgt.

Eine andere oder darüber hinausgehende Benutzung gilt als nicht bestimmungsgemäß. Zum bestimmungsgemäßen Gebrauch gehört auch das Beachten dieser Anleitung sowie der Anleitungen für eingesetztes Zubehör.

### 2.2 Allgemeine Sicherheitshinweise



#### WARNUNG Verletzung

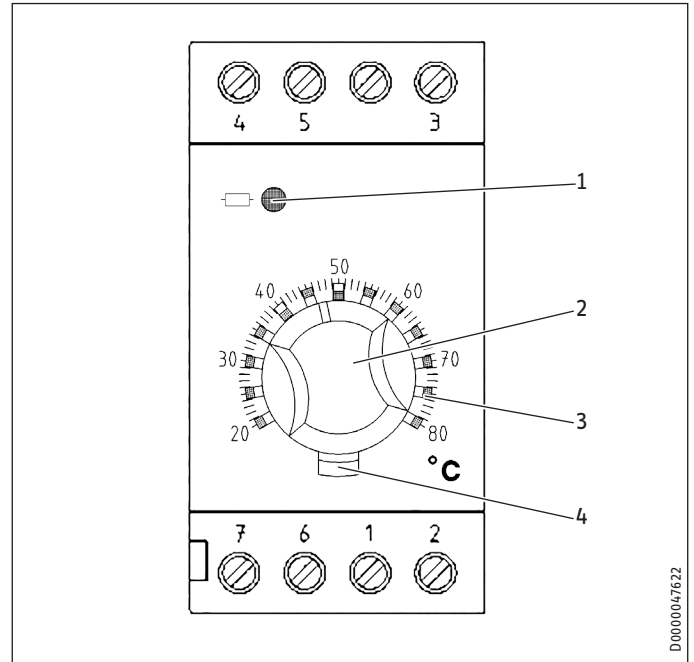
Das Gerät kann von Kindern ab 8 Jahren sowie von Personen mit verringerten physischen, sensorischen oder mentalen Fähigkeiten oder Mangel an Erfahrung und Wissen benutzt werden, wenn sie beaufsichtigt werden oder bezüglich des sicheren Gebrauchs des Gerätes unterwiesen wurden und die daraus resultierenden Gefahren verstanden haben. Kinder dürfen nicht mit dem Gerät spielen. Reinigung und Benutzer-Wartung dürfen nicht von Kindern ohne Beaufsichtigung durchgeführt werden.

### 2.3 Prüfzeichen

Siehe Typenschild am Gerät.

## 3. Gerätebeschreibung

### 3.1 Bedienelemente



- 1 Heizanzeige
- 2 Temperatureinstellknopf
- 3 Stifte zur Bereichseinstellung
- 4 Arretierungstaster

### 3.2 Einstellungen

#### Temperatur einstellen

► Stellen Sie die gewünschte Raumtemperatur mit dem Temperatureinstellknopf an der Gerätevorderseite ein.

Bis zum Erreichen der gewählten Temperatur sind die Kontakte 2 und 3 geschlossen. Die grüne LED der Heizanzeige leuchtet.

Wenn die gewünschte Temperatur erreicht ist, erlischt die Heizanzeige.



#### Sachschaden

Zum Schutz gegen unbeabsichtigtes Verstellen können Sie den Temperatureinstellknopf arretieren oder dessen Einstellbereich einengen.

- Betätigen Sie den Temperatureinstellknopf niemals gewaltsam.
- Lässt sich der Temperatureinstellknopf nicht oder nur schwer betätigen, prüfen Sie, ob eine der beiden Arretiermöglichkeiten aktiviert ist.

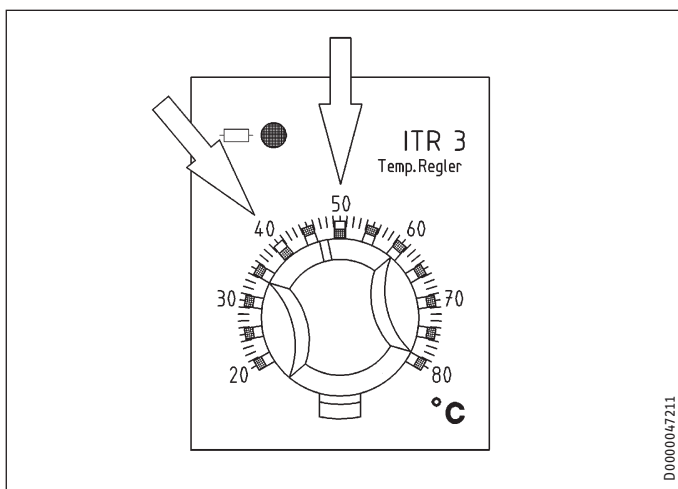
# INSTALLATION

## Problembehebung

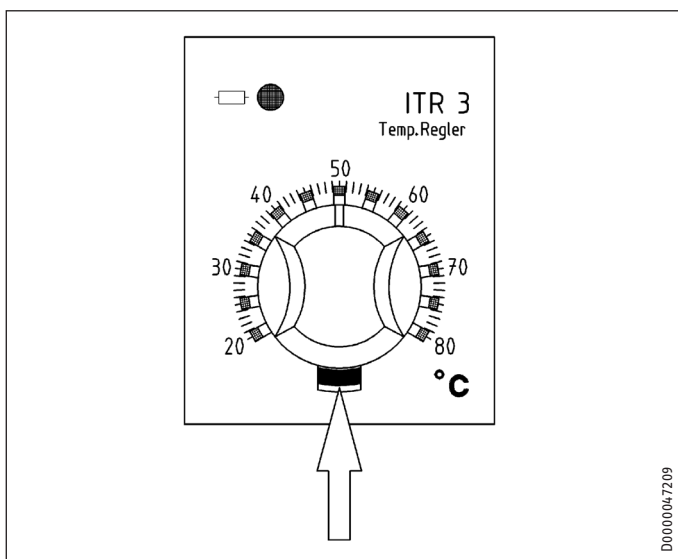
### Einstellbereich Einengen

Sie können den Einstellbereich des Temperatureinstellknopfes in 5 °C-Schritten einengen.

- ▶ Ziehen Sie die Stifte in der Temperaturskala an den gewünschten Bereichsgrenzen nach oben.



### Temperatureinstellknopf arretieren



- ▶ Stellen Sie die gewünschte Raumtemperatur mithilfe des Temperatureinstellknopfes ein.
- ▶ Um die Einstellung zu fixieren, drücken Sie den Arretierungstaster.
- ▶ Um die Arretierung zu lösen, drücken Sie den Arretierungstaster erneut.

## 4. Problembehebung

Können Sie die Ursache nicht beheben, rufen Sie den Fachhandwerker. Zur besseren und schnelleren Hilfe teilen Sie ihm die Nummer vom Typenschild mit (000000-0000-000000).

# INSTALLATION

## 5. Sicherheit

Die Installation, Inbetriebnahme sowie Wartung und Reparatur des Gerätes darf nur von einem Fachhandwerker durchgeführt werden.

### 5.1 Allgemeine Sicherheitshinweise

Wir gewährleisten eine einwandfreie Funktion und Betriebssicherheit nur, wenn das für das Gerät bestimmte Original-Zubehör und die originalen Ersatzteile verwendet werden.

### 5.2 Vorschriften, Normen und Bestimmungen



#### Hinweis

Beachten Sie alle nationalen und regionalen Vorschriften und Bestimmungen.

## 6. Gerätebeschreibung

Das Gerät ist ein zum Schalttafeleinbau bestimmter elektronischer Schutztemperaturregler.

### 6.1 Lieferumfang

Mit dem Gerät werden geliefert:

- 1 Schutztemperaturregler mit Rohranlegefühler

## 7. Montage



#### Sachschaden

Betreiben Sie das Gerät ausschließlich in trockenen und geschlossenen Räumen mit üblicher Umgebung.



#### Hinweis

Für die Montage des Gerätes muss bauseitig eine 35 mm-Normschiene vorhanden sein.

- ▶ Schnappen Sie das Gehäuse des Gerätes auf die Normschiene auf.

- SBF-K | SBF-D: passende Normschiene im Schaltkasten

### 7.1 Montage des Rohranlegefühlers



#### Sachschaden

Wenn Sie die Fühlerleitung im Kabelkanal oder in der Nähe von Starkstromleitungen verlegen, verwenden Sie eine abgeschirmte elektrische Leitung.

- ▶ Schließen Sie den Schirm an Klemme 4 an.



#### Hinweis

Die Fühlerleitung kann bei einem Leiterquerschnitt von 1,5 mm<sup>2</sup> bis auf 50 m verlängert werden, ohne die Genauigkeit des Reglers zu beeinträchtigen.

# INSTALLATION

## Technische Daten

- ▶ Achten Sie darauf, dass der Rohranlegefühler großflächig an dem zu regelnden Vorlaufrohr anliegt.
- ▶ Achten Sie darauf, dass die eingearbeitete Rundung des Rohranlegefühlers direkten Kontakt mit der Rohroberfläche hat.

### Verwendung als Tauchfühler



#### Sachschaden

Wenn Sie den Rohranlegefühler in Flüssigmedien verwenden, ist die Verwendung eines Tauchrohres erforderlich.

- ▶ Stecken Sie den Fühler in das Tauchrohr an der Thermometerbrücke der HK1 2.
- ▶ Sichern Sie den Rohranlegefühler mit der Schraube des Tauchrohres gegen Herausrutschen.

### 7.2 Elektrischer Anschluss

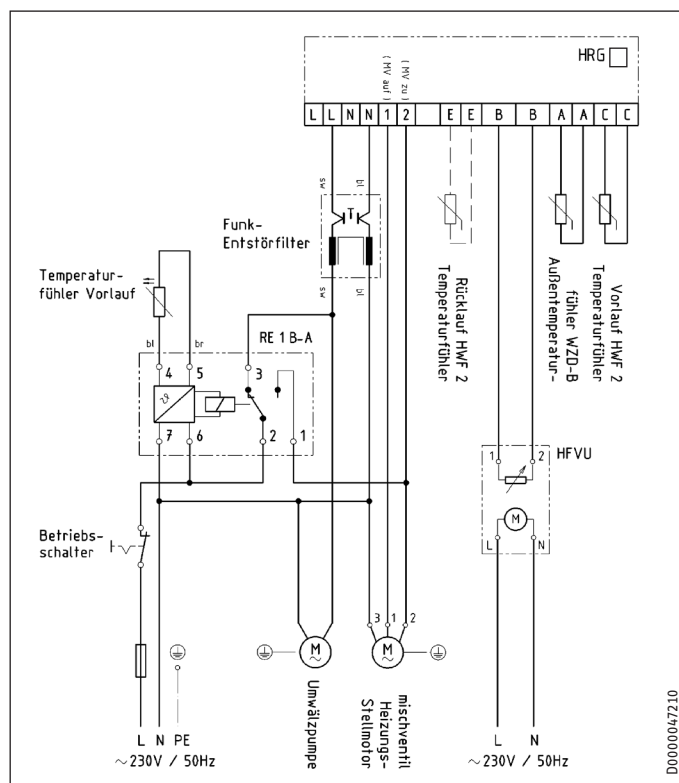


#### WARNUNG Stromschlag

Lassen Sie das Gerät nur durch einen Fachhandwerker und unter Beachtung der bestehenden Sicherheitsvorschriften installieren.

- ▶ Führen Sie den elektrischen Anschluss gemäß dem Schaltbild am Gerätegehäuse aus.
- ▶ Beachten Sie die Angaben in der Bedienungs- und Installationsanleitung der angeschlossenen Heizung.

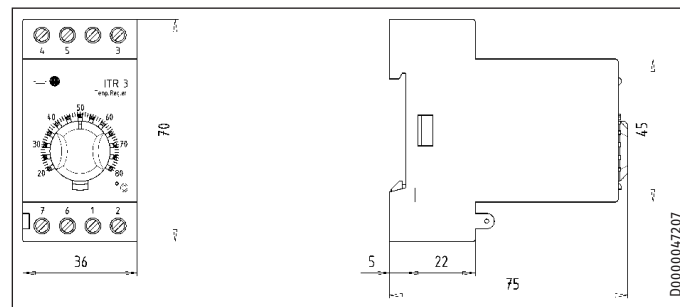
#### Anschlussbeispiel: Einbindung in eine Entladeregulung für Fußbodenheizung



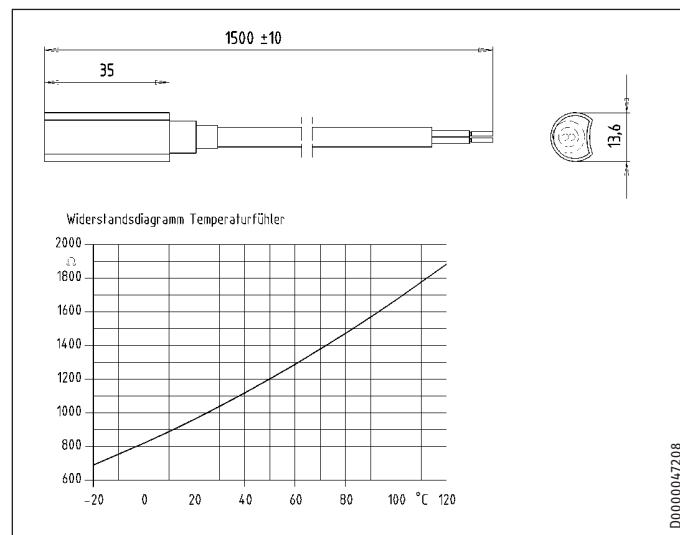
## 8. Technische Daten

### 8.1 Maße und Anschlüsse

#### Schutztemperaturregler



#### Rohranlegefühler



### 8.2 Datentabelle

RE 1 B-A Temperatur-regler	
003554	
<b>Hydraulische Daten</b>	
Temperatur für die Kugeldruckprüfung	°C 75+2
<b>Elektrische Daten</b>	
Spannung für Zwecke der EMV-Störaussendungsprüfungen	V 230
Strom für Zwecke der EMV-Störaussendungsprüfungen	A 10
Bemessungsstoßspannung	KV 4
Elektroanschluss	1/N/PE-230 V
<b>Ausführungen</b>	
Verschmutzungsgrad	2
<b>Werte</b>	
Umgebungstemperatur	°C -10...50
Lager- und Transport-Temperatur	°C -40...70
Schalthyterese	K 1

Das Gerät entspricht der DIN EN 60730, es arbeitet nach der Wirkungsweise 1C.

## **Erreichbarkeit**

Sollte einmal eine Störung an einem unserer Produkte auftreten, stehen wir Ihnen natürlich mit Rat und Tat zur Seite.

Rufen Sie uns an:  
05531 702-111

oder schreiben Sie uns:

Stiebel Eltron GmbH & Co. KG

- Kundendienst -

Fürstenberger Straße 77, 37603 Holzminden

E-Mail: kundendienst@stiebel-eltron.de

Fax: 05531 702-95890

Weitere Anschriften sind auf der letzten Seite aufgeführt.

Unseren Kundendienst erreichen Sie telefonisch rund um die Uhr, auch an Samstagen und Sonntagen sowie an Feiertagen. Kundendienstesätze erfolgen während unserer Geschäftszeiten (von 7.30 bis 16.30 Uhr, freitags bis 14.00 Uhr). Als Sonderservice bieten wir Kundendienstesätze bis 22 Uhr. Für diesen Sonderservice sowie Kundendienstesätze an Sams-, Sonn- und Feiertagen werden höhere Preise berechnet.

## **Garantiebedingungen**

Diese Garantiebedingungen regeln zusätzliche Garantieleistungen von uns gegenüber dem Endkunden. Sie treten neben die gesetzlichen Gewährleistungsansprüche des Kunden. Die gesetzlichen Gewährleistungsansprüche gegenüber den sonstigen Vertragspartnern sind nicht berührt.

Diese Garantiebedingungen gelten nur für solche Geräte, die vom Endkunden in der Bundesrepublik Deutschland als Neugeräte erworben werden. Ein Garantievertrag kommt nicht zustande, soweit der Endkunde ein gebrauchtes Gerät oder ein neues Gerät seinerseits von einem anderen Endkunden erwirbt.

## **Inhalt und Umfang der Garantie**

Die Garantieleistung wird erbracht, wenn an unseren Geräten ein Herstellungs- und/oder Materialfehler innerhalb der Garantiedauer auftritt. Die Garantie umfasst jedoch keine Leistungen für solche Geräte, an denen Fehler, Schäden oder Mängel aufgrund von Verkalkung, chemischer oder elektrochemischer Einwirkung, fehlerhafter Aufstellung bzw. Installation sowie unsachgemäßer Einregulierung, Bedienung oder unsachgemäßer Inanspruchnahme bzw. Verwendung auftreten. Ebenso ausgeschlossen sind Leistungen aufgrund mangelhafter oder unterlassener Wartung, Witterungseinflüssen oder sonstigen Naturerscheinungen.

Die Garantie erlischt, wenn am Gerät Reparaturen, Eingriffe oder Abänderungen durch nicht von uns autorisierte Personen vorgenommen wurden.

Die Garantieleistung umfasst die sorgfältige Prüfung des Gerätes, wobei zunächst ermittelt wird, ob ein Garantieanspruch besteht. Im Garantiefall entscheiden allein wir, auf welche Art der Fehler behoben wird. Es steht uns frei, eine Reparatur des Gerätes ausführen zu lassen oder selbst auszuführen. Etwaige ausgewechselte Teile werden unser Eigentum.

Für die Dauer und Reichweite der Garantie übernehmen wir sämtliche Material- und Montagekosten.

Soweit der Kunde wegen des Garantiefalles aufgrund gesetzlicher Gewährleistungsansprüche gegen andere Vertragspartner Leistungen erhalten hat, entfällt eine Leistungspflicht von uns.

Soweit eine Garantieleistung erbracht wird, übernehmen wir keine Haftung für die Beschädigung eines Gerätes durch Diebstahl, Feuer, Aufruhr oder ähnliche Ursachen.

Über die vorstehend zugesagten Garantieleistungen hinausgehend kann der Endkunde nach dieser Garantie keine Ansprüche wegen mittelbarer Schäden oder Folgeschäden, die durch das Gerät verursacht werden, insbesondere auf Ersatz außerhalb des Gerätes entstandener Schäden, geltend machen. Gesetzliche Ansprüche des Kunden uns gegenüber oder gegenüber Dritten bleiben unberührt.

## **Garantiedauer**

Für im privaten Haushalt eingesetzte Geräte beträgt die Garantiedauer 24 Monate; im übrigen (zum Beispiel bei einem Einsatz der Geräte in Gewerbe-, Handwerks- oder Industriebetrieben) beträgt die Garantiedauer 12 Monate.

Die Garantiedauer beginnt für jedes Gerät mit der Übergabe des Gerätes an den Kunden, der das Gerät zum ersten Mal einsetzt.

Garantieleistungen führen nicht zu einer Verlängerung der Garantiedauer. Durch die erbrachte Garantieleistung wird keine neue Garantiedauer in Gang gesetzt. Dies gilt für alle erbrachten Garantieleistungen, insbesondere für etwaig eingebaute Ersatzteile oder für die Ersatzlieferung eines neuen Gerätes.

## **Inanspruchnahme der Garantie**

Garantieansprüche sind vor Ablauf der Garantiedauer, innerhalb von zwei Wochen, nachdem der Mangel erkannt wurde, bei uns anzumelden. Dabei müssen Angaben zum Fehler, zum Gerät und zum Zeitpunkt der Feststellung gemacht werden. Als Garantienachweis ist die Rechnung oder ein sonstiger datierter Kaufnachweis beizufügen. Fehlen die vorgenannten Angaben oder Unterlagen, besteht kein Garantieanspruch.

## **Garantie für in Deutschland erworbene, jedoch außerhalb Deutschlands eingesetzte Geräte**

Wir sind nicht verpflichtet, Garantieleistungen außerhalb der Bundesrepublik Deutschland zu erbringen. Bei Störungen eines im Ausland eingesetzten Gerätes ist dieses gegebenenfalls auf Gefahr und Kosten des Kunden an den Kundendienst in Deutschland zu senden. Die Rücksendung erfolgt ebenfalls auf Gefahr und Kosten des Kunden. Etwaige gesetzliche Ansprüche des Kunden uns gegenüber oder gegenüber Dritten bleiben auch in diesem Fall unberührt.

## **Außerhalb Deutschlands erworbene Geräte**

Für außerhalb Deutschlands erworbene Geräte gilt diese Garantie nicht. Es gelten die jeweiligen gesetzlichen Vorschriften und gegebenenfalls die Lieferbedingungen der Ländergesellschaft bzw. des Importeurs.

## Entsorgung von Transport- und Verkaufsverpackungsmaterial

Damit Ihr Gerät unbeschädigt bei Ihnen ankommt, haben wir es sorgfältig verpackt. Bitte helfen Sie, die Umwelt zu schützen, und entsorgen Sie das Verpackungsmaterial des Gerätes sachgerecht. Wir beteiligen uns gemeinsam mit dem Großhandel und dem Fachhandwerk / Fachhandel in Deutschland an einem wirksamen Rücknahme- und Entsorgungskonzept für die umweltschonende Aufarbeitung der Verpackungen.

Überlassen Sie die Transportverpackung dem Fachhandwerker beziehungsweise dem Fachhandel.

Entsorgen Sie Verkaufsverpackungen über eines der Dualen Systeme in Deutschland.

## Entsorgung von Altgeräten in Deutschland



### Geräteentsorgung

Die mit diesem Symbol gekennzeichneten Geräte dürfen nicht mit dem Hausmüll entsorgt werden.

Als Hersteller sorgen wir im Rahmen der Produktverantwortung für eine umweltgerechte Behandlung und Verwertung der Altgeräte. Weitere Informationen zur Sammlung und Entsorgung erhalten Sie über Ihre Kommune oder Ihren Fachhandwerker / Fachhändler.

Bereits bei der Entwicklung neuer Geräte achten wir auf eine hohe Recyclingfähigkeit der Materialien.

Über das Rücknahmesystem werden hohe Recyclingquoten der Materialien erreicht, um Deponien und die Umwelt zu entlasten. Damit leisten wir gemeinsam einen wichtigen Beitrag zum Umweltschutz.

## Entsorgung außerhalb Deutschlands

Entsorgen Sie dieses Gerät fach- und sachgerecht nach den örtlich geltenden Vorschriften und Gesetzen.

## Deutschland

STIEBEL ELTRON GmbH & Co. KG  
Dr.-Stiebel-Straße 33 | 37603 Holzminden  
Tel. 05531 702-0 | Fax 05531 702-480  
info@stiebel-eltron.de  
www.stiebel-eltron.de

## Verkauf

Tel. 05531 702-110 | Fax 05531 702-95108 | info-center@stiebel-eltron.de

## Kundendienst

Tel. 05531 702-111 | Fax 05531 702-95890 | kundendienst@stiebel-eltron.de

## Ersatzteilverkauf

Tel. 05531 702-120 | Fax 05531 702-95335 | ersatzteile@stiebel-eltron.de

## Australia

STIEBEL ELTRON Australia Pty. Ltd.  
4/8 Rocklea Drive | Port Melbourne VIC 3207  
Tel. 03 9645-1833 | Fax 03 9645-4366  
info@stiebel.com.au  
www.stiebel.com.au

## Austria

STIEBEL ELTRON Ges.m.b.H.  
Eferdinger Str. 73 | 4600 Wels  
Tel. 07242 47367-0 | Fax 07242 47367-42  
info@stiebel-eltron.at  
www.stiebel-eltron.at

## Belgium

STIEBEL ELTRON bvba/sprl  
't Hofveld 6 - D1 | 1702 Groot-Bijgaarden  
Tel. 02 42322-22 | Fax 02 42322-12  
info@stiebel-eltron.be  
www.stiebel-eltron.be

## China

STIEBEL ELTRON (Guangzhou) Technology  
Development Co., Ltd.  
Rm 102, F1, Yingbin-Yihao Mansion, No. 1  
Yingbin Road  
Panyu District | 511431 Guangzhou  
Tel. 020 39162209 | Fax 020 39162203  
info@stiebel-eltron.cn  
www.stiebel-eltron.cn

## Czech Republic

STIEBEL ELTRON spol. s r.o.  
K Hájiřm 946 | 155 00 Praha 5 - Stodůlky  
Tel. 251116-111 | Fax 235512-122  
info@stiebel-eltron.cz  
www.stiebel-eltron.cz

## Denmark

Pettinaroli A/S  
Mandal Allé 21 | 5500 Middelfart  
Tel. 06341 666-6 | Fax 06341 666-0  
info@stiebel-eltron.dk  
www.stiebel-eltron.dk

## Finland

STIEBEL ELTRON OY  
Kapinakuja 1 | 04600 Mäntsälä  
Tel. 020 720-9988  
info@stiebel-eltron.fi  
www.stiebel-eltron.fi

## France

STIEBEL ELTRON SAS  
7-9, rue des Selliers  
B.P 85107 | 57073 Metz-Cédex 3  
Tel. 0387 7438-88 | Fax 0387 7468-26  
info@stiebel-eltron.fr  
www.stiebel-eltron.fr

## Hungary

STIEBEL ELTRON Kft.  
Gyár u. 2 | 2040 Budaörs  
Tel. 01 250-6055 | Fax 01 368-8097  
info@stiebel-eltron.hu  
www.stiebel-eltron.hu

## Japan

NIHON STIEBEL Co. Ltd.  
Kowa Kawasaki Nishiguchi Building 8F  
66-2 Horikawa-Cho  
Saiwai-Ku | 212-0013 Kawasaki  
Tel. 044 540-3200 | Fax 044 540-3210  
info@nihonstiebel.co.jp  
www.nihonstiebel.co.jp

## Netherlands

STIEBEL ELTRON Nederland B.V.  
Daviottenweg 36 | 5222 BH 's-Hertogenbosch  
Tel. 073 623-0000 | Fax 073 623-1141  
info@stiebel-eltron.nl  
www.stiebel-eltron.nl

## Poland

STIEBEL ELTRON Polska Sp. z o.o.  
ul. Działkowa 2 | 02-234 Warszawa  
Tel. 022 60920-30 | Fax 022 60920-29  
stiebel@stiebel-eltron.pl  
www.stiebel-eltron.pl

## Russia

STIEBEL ELTRON LLC RUSSIA  
Urzhumskaya street 4,  
building 2 | 129343 Moscow  
Tel. 0495 7753889 | Fax 0495 7753887  
info@stiebel-eltron.ru  
www.stiebel-eltron.ru

## Slovakia

TATRAMAT - ohrievače vody, s.r.o.  
Hlavná 1 | 058 01 Poprad  
Tel. 052 7127-125 | Fax 052 7127-148  
info@stiebel-eltron.sk  
www.stiebel-eltron.sk

## Switzerland

STIEBEL ELTRON AG  
Industrie West  
Gass 8 | 5242 Lupfig  
Tel. 056 4640-500 | Fax 056 4640-501  
info@stiebel-eltron.ch  
www.stiebel-eltron.ch

## Thailand

STIEBEL ELTRON Asia Ltd.  
469 Moo 2 Tambol Klong-Jik  
Amphur Bangpa-In | 13160 Ayutthaya  
Tel. 035 220088 | Fax 035 221188  
info@stiebel-eltronasia.com  
www.stiebel-eltronasia.com

## United Kingdom and Ireland

STIEBEL ELTRON UK Ltd.  
Unit 12 Stadium Court  
Stadium Road | CH62 3RP Bromborough  
Tel. 0151 346-2300 | Fax 0151 334-2913  
info@stiebel-eltron.co.uk  
www.stiebel-eltron.co.uk

## United States of America

STIEBEL ELTRON, Inc.  
17 West Street | 01088 West Hatfield MA  
Tel. 0413 247-3380 | Fax 0413 247-3369  
info@stiebel-eltron-usa.com  
www.stiebel-eltron-usa.com

**STIEBEL ELTRON**



Irrtum und technische Änderungen vorbehalten! | Subject to errors and technical changes! | Sous réserve d'erreurs et de modifications techniques! | Onder voorbehoud van vergissingen en technische wijzigingen! | Salvo error o modificación técnica! | Excepto erro ou alteração técnica | Zastrzeżone zmiany techniczne i ewentualne błędy | Omyly a technické změny jsou vyhrazeny! | A muszaki változtatások és tévedések jogát fenntartjuk! | Отсутствие ошибок не гарантируется. Возможны технические изменения. | Chyby a technické zmeny sú vyhradené! | Stand 8870