

WSP 2011, WSP 3011, WSP 4011, WSP 5011, WSP 6011, WSP 7011

**Wärmespeicher
Standard-Baureihe**
Bedienung und Installation

BESONDERE HINWEISE

BEDIENUNG

1.	Allgemeine Hinweise.....	3
2.	Sicherheit	4
3.	Gerätebeschreibung	4
4.	Bedienung	4
5.	Einstellungen	6
6.	Einstellungen bei vorhandenem wandmontierten Raumtemperaturregler.....	8
7.	Reinigung, Pflege und Wartung.....	9
8.	Problembhebung	9

INSTALLATION

9.	Sicherheit	10
10.	Gerätebeschreibung	10
11.	Vorbereitungen	11
12.	Montage	11
13.	Einstellungen	15
14.	Inbetriebnahme.....	16
15.	Umbau des Gerätes.....	16
16.	Übergabe	16
17.	Störungsbehebung.....	17
18.	Wartung und Reinigung.....	18
19.	Technische Daten	19

KUNDENDIENST UND GARANTIE

UMWELT UND RECYCLING

BESONDERE HINWEISE

- Bewahren Sie diese Bedienungs- und Installationsanleitung sorgfältig auf, damit sie bei Bedarf zur Verfügung steht.
- Halten Sie Kinder unter 3 Jahren von dem Gerät fern, wenn keine ständige Beaufsichtigung gewährleistet ist.
- Das Gerät kann von 3- bis 7-jährigen Kindern ein- und ausgeschaltet werden, wenn sie beaufsichtigt werden oder bezüglich des sicheren Gebrauchs des Gerätes unterwiesen wurden und die daraus resultierenden Gefahren verstanden haben. Voraussetzung hierfür ist, dass das Gerät wie beschrieben montiert wurde. 3- bis 7-jährige Kinder dürfen das Gerät nicht regulieren.
- Das Gerät kann von Kindern ab 8 Jahren sowie von Personen mit verringerten physischen, sensorischen oder mentalen Fähigkeiten oder Mangel an Erfahrung und Wissen benutzt werden, wenn sie beaufsichtigt werden oder bezüglich des sicheren Gebrauchs des Gerätes unterwiesen wurden und die daraus resultierenden Gefahren verstanden haben.
- Kinder dürfen nicht mit dem Gerät spielen. Reinigung und Benutzer-Wartung dürfen nicht von Kindern ohne Beaufsichtigung durchgeführt werden.
- Teile des Gerätes können sehr heiß werden und Verbrennungen verursachen. Wenn Kinder und schutzbedürftige Personen anwesend sind, ist besondere Vorsicht geboten.
- Bei der ersten Aufladung kann eine Geruchsbildung auftreten. Sorgen Sie für eine ausreichende Belüftung des Raumes.

- Halten Sie die Mindestabstände zu angrenzenden Objektflächen oder sonstigen brennbaren Materialien ein (siehe Kapitel „Installation / Mindestabstände“).
- Um eine Überhitzung des Gerätes zu vermeiden, decken Sie das Gerät nicht ab.
- Legen Sie keine Gegenstände auf das Gerät oder in dessen unmittelbare Nähe. Lehnen Sie keine Gegenstände an das Gerät.
- Bringen Sie das Gerät nicht unmittelbar unter einer Wandsteckdose an.
- Beachten Sie die Werte der Nennaufladung im Kapitel „Technische Daten / Datentabelle“.
- Bringen Sie das Gerät so an, dass die Schalt- und Reglereinrichtungen nicht von einer in der Badewanne oder unter der Dusche befindlichen Person berührt werden können.
- Der Anschluss an das Stromnetz ist nur als fester Anschluss erlaubt. Das Gerät muss über eine Trennstrecke von mindestens 3 mm allpolig vom Netzanschluss getrennt werden können.
- Befestigen Sie das Gerät wie in Kapitel „Installation / Montage“ beschrieben.

BEDIENUNG

1. Allgemeine Hinweise

Die Kapitel „Besondere Hinweise“ und „Bedienung“ richten sich an den Gerätebenutzer und den Fachhandwerker. Das Kapitel „Installation“ richtet sich an den Fachhandwerker.



Hinweis

Lesen Sie diese Anleitung vor dem Gebrauch sorgfältig durch und bewahren Sie sie auf.

Geben Sie die Anleitung ggf. an einen nachfolgenden Benutzer weiter.

1.1 Sicherheitshinweise

1.1.1 Aufbau von Sicherheitshinweisen



SIGNALWORT Art der Gefahr
Hier stehen mögliche Folgen bei Nichtbeachtung des Sicherheitshinweises.
» Hier stehen Maßnahmen zur Abwehr der Gefahr.

1.1.2 Symbole, Art der Gefahr

Symbol	Art der Gefahr
	Verletzung
	Stromschlag
	Verbrennung (Verbrennung, Verbrühung)

1.1.3 Signalworte

SIGNALWORT	Bedeutung
GEFAHR	Hinweise, deren Nichtbeachtung schwere Verletzungen oder Tod zur Folge haben.
WARNUNG	Hinweise, deren Nichtbeachtung schwere Verletzungen oder Tod zur Folge haben kann.
VORSICHT	Hinweise, deren Nichtbeachtung zu mittelschweren oder leichten Verletzungen führen kann.

1.2 Andere Markierungen in dieser Dokumentation



Hinweis

Allgemeine Hinweise werden mit dem nebenstehenden Symbol gekennzeichnet.

» Lesen Sie die Hinweistexte sorgfältig durch.

Symbol	Bedeutung
	Sachschaden (Geräte-, Folge-, Umweltschaden)
	Geräteentsorgung

» Dieses Symbol zeigt Ihnen, dass Sie etwas tun müssen. Die erforderlichen Handlungen werden Schritt für Schritt beschrieben.

1.3 Hinweise am Gerät

Symbol	Bedeutung
	Gerät nicht abdecken

1.4 Maßeinheiten



Hinweis

Wenn nicht anders angegeben, sind alle Maße in Millimeter.

2. Sicherheit

2.1 Bestimmungsgemäße Verwendung

Das Gerät dient zur Erwärmung von Wohnräumen.

Das Gerät ist für den Einsatz im häuslichen Umfeld vorgesehen. Es kann von nicht eingewiesenen Personen sicher bedient werden. In nicht häuslicher Umgebung, z. B. im Kleingewerbe, kann das Gerät ebenfalls verwendet werden, sofern die Benutzung in gleicher Weise erfolgt.

Eine andere oder darüber hinausgehende Benutzung gilt als nicht bestimmungsgemäß. Zum bestimmungsgemäßen Gebrauch gehört auch das Beachten dieser Anleitung sowie der Anleitungen für eingesetztes Zubehör.

2.2 Allgemeine Sicherheitshinweise

Beachten Sie die nachfolgenden Sicherheitshinweise und Vorschriften.

- Die Elektroinstallation und die Installation des Gerätes dürfen nur von einem Fachhandwerker oder von unseren Kundendienst-Technikern entsprechend dieser Anleitung durchgeführt werden.
- Der Fachhandwerker ist bei der Installation und der Erstinbetriebnahme verantwortlich für die Einhaltung der geltenden Vorschriften.
- Betreiben Sie das Gerät nur komplett installiert und mit allen Sicherheitseinrichtungen.

! WARNUNG Verletzung

- Halten Sie Kinder unter 3 Jahren von dem Gerät fern, wenn keine ständige Beaufsichtigung gewährleistet ist.
- Das Gerät kann von 3- bis 7-jährigen Kindern ein- und ausgeschaltet werden, wenn sie beaufsichtigt werden oder bezüglich des sicheren Gebrauchs des Gerätes unterwiesen wurden und die daraus resultierenden Gefahren verstanden haben. Voraussetzung hierfür ist, dass das Gerät wie beschrieben montiert wurde. 3- bis 7-jährige Kinder dürfen das Gerät nicht regulieren.
- Das Gerät kann von Kindern ab 8 Jahren sowie von Personen mit verringerten physischen, sensorischen oder mentalen Fähigkeiten oder Mangel an Erfahrung und Wissen benutzt werden, wenn sie beaufsichtigt werden oder bezüglich des sicheren Gebrauchs des Gerätes unterwiesen wurden und die daraus resultierenden Gefahren verstanden haben.
- Kinder dürfen nicht mit dem Gerät spielen. Reinigung und Benutzer-Wartung dürfen nicht von Kindern ohne Beaufsichtigung durchgeführt werden.

🔥 WARNUNG Verbrennung
Betreiben Sie das Gerät nicht ...

- wenn die Mindestabstände zu angrenzenden Objektflächen oder sonstigen brennbaren Materialien unterschritten werden.
- in Räumen, die durch Chemikalien, Staub, Gase oder Dämpfe feuer- oder explosionsgefährdet sind. Lüften Sie den Raum vor der Aufladung ausreichend.
- in unmittelbarer Nähe von Rohrleitungen oder Behältnissen, die brennbare oder explosionsgefährdete Stoffe führen oder enthalten.
- wenn im Aufstellraum Arbeiten wie Verlegen, Schleifen, Versiegeln, durchgeführt werden.
- wenn ein Gerätebauteil beschädigt ist oder eine Fehlfunktion vorliegt.

🔥 WARNUNG Verbrennung

- Legen Sie keine brennbaren, entzündbaren oder wärmedämmenden Gegenstände oder Stoffe auf das Gerät oder in dessen unmittelbare Nähe. Lehnen Sie keine Gegenstände an das Gerät. Dadurch kann Stauwärme entstehen, die zu einer überhöhten Temperatur der Gehäuseoberfläche und der Gegenstände führt.
- Achten Sie darauf, dass Lufteintritt und -austritt nicht blockiert werden.
- Stecken Sie keine Gegenstände zwischen Gerät und Wand.

🔥 VORSICHT Verbrennung
Die Gehäuseoberflächen des Gerätes und die austretende Luft können bei Betrieb sehr heiß (über 80 °C) werden und Verbrennungen verursachen. Wenn Kinder und schutzbedürftige Personen anwesend sind, ist besondere Vorsicht geboten.

🚫 WARNUNG Überhitzung
Um eine Überhitzung des Gerätes zu vermeiden, decken Sie das Gerät nicht ab.

2.3 Prüfzeichen

Siehe Typenschild am Gerät. Das Typenschild befindet sich auf der linken Seitenwand des Gerätes.

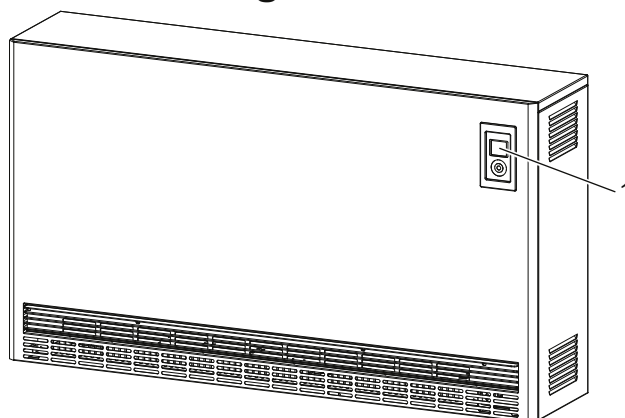
3. Gerätebeschreibung

Mit diesem Gerät wird elektrisch erzeugte Wärme gespeichert. Die elektrische Wärme wird während der Freigabezeiten von preisgünstigem Niedertarifstrom erzeugt.

Die Freigabezeiten hängen vom jeweiligen Elektrizitäts-Versorgungs-Unternehmen (EVU) ab. Die freigegebenen Zeiten liegen überwiegend in den Nachtstunden.

Die gespeicherte Wärme wird entsprechend der gewünschten Raumtemperatur als Warmluft über ein Gebläse sowie zu einem geringen Anteil auch über die Geräteoberfläche in den Raum abgegeben.

4. Bedienung

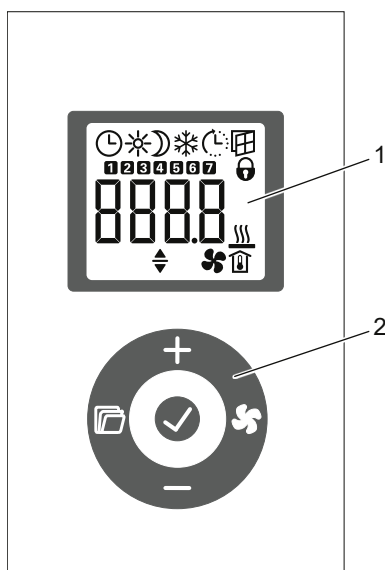


1 Bedieneinheit

D0000076184

4.1 Bedieneinheit

Die Bedienung erfolgt über die Bedieneinheit, die sich rechts oben in der Gerätefront befindet.



- 1 Anzeige
- 2 Bedienfeld

D0000074970

4.1.1 Bedienfeld

Taste	Benennung	Beschreibung
	Taste „Lüfter“	Gebälsefreigabe ein- und ausschalten
	Taste „OK“	Auswahl; Einstellungen bestätigen
	Taste „Menü“	Menü aufrufen und verlassen
	Taste „+“	Menüpunkte aufrufen; Einstellungen ändern
	Taste „-“	Menüpunkte aufrufen; Einstellungen ändern

4.1.2 Anzeige

Wenn 20 Sekunden lang keine Bedieneraktion erfolgt, schaltet sich die Hintergrundbeleuchtung aus. Durch Drücken einer beliebigen Taste schalten Sie die Hintergrundbeleuchtung wieder ein.

Symbole



Hinweis
Wenn die Wärmeabgabe (Entladung) über einen wandmontierten Raumtemperaturregler geregelt wird, werden nicht alle Symbole angezeigt.

Symbol	Beschreibung
	Uhrzeitanzeige: Anzeige der aktuellen Uhrzeit oder eines programmierten Startzeitpunktes Timer-Betrieb: Das Gerät heizt entsprechend dem aktivierten Zeitprogramm.
	Komfortbetrieb: Das Gerät hält die eingestellte Komforttemperatur. Standardwert: 21,0 °C. Nutzen Sie diese Einstellung für komfortable Raumtemperaturen bei Anwesenheit.
	Absenkbetrieb: Das Gerät hält die eingestellte Absenkttemperatur. Standardwert: 18,0 °C. Nutzen Sie diese Einstellung z. B. nachts oder bei Abwesenheit für einige Stunden.

Symbol	Beschreibung
	Adaptiver Start: Im Timer-Betrieb werden die Schaltzeiten des Heizgerätes so angepasst, dass die jeweils eingestellte Raum-Soll-Temperatur bereits zum programmierten Startzeitpunkt erreicht wird. Voraussetzung: Die Funktion „Adaptiver Start“ ist eingeschaltet (siehe Kapitel „Einstellungen / Basismenü“).
	Fenster-offen-Erkennung: Um einen unnötigen Energieverbrauch während des Lüftens zu vermeiden, senkt das Gerät bei geöffnetem Fenster automatisch für eine Stunde die eingestellte Raum-Soll-Temperatur auf 7,0 °C ab. Das Symbol „Fenster-offen-Erkennung“ blinkt. Sie können die Fenster-offen-Erkennung nach dem Lüften mit der Taste „+“ oder „OK“ manuell beenden. Das Gerät heizt wieder auf die eingestellte Raum-Soll-Temperatur. Voraussetzung: Die Fenster-offen-Erkennung ist eingeschaltet (siehe Kapitel „Einstellungen / Basismenü“).
	Bediensperre: Zum Sperren oder Entsperren des Bedienfeldes halten Sie die Tasten „+“ und „-“ gleichzeitig 5 Sekunden lang gedrückt.
	Zusatzheizung (Zubehör) freigeben: Wenn die Speicherwärmemenge zum Beheizen eines Raumes nicht mehr ausreicht, heizt die Zusatzheizung ergänzend.
	Anzeige Raumtemperatur
	Gebälsefreigabe aktiv: Wenn die Raumtemperatur unter die eingestellte Raum-Soll-Temperatur sinkt, schaltet das Gebläse ein und gibt erwärmte Luft an den Raum ab, bis die eingestellte Temperatur erreicht ist.
	Parameter editierbar: Der angezeigte Parameter kann mit den Tasten „+“ und „-“ verändert werden.
	Wochentage: 1 = Montag, 2 = Dienstag ... 7 = Sonntag

4.2 Wärmespeicherung

Über die Aufladeregelung wird der Grad der Wärmespeicherung (Aufladung) bestimmt.

Welche Einstellungen Sie an der Aufladeregelung vornehmen müssen, ist davon abhängig, ob Sie ein Gerät mit oder ohne zentrale witterungsgeführte Aufladesteuerung einsetzen.

Die witterungsgeführte Aufladesteuerung befindet sich im Schaltschrank.

4.2.1 Geräte mit witterungsgeführter Aufladesteuerung

- » Rufen Sie mit der Taste „Menü“ das Basismenü auf und drücken Sie die Taste „OK“.
- » Sobald das Symbol „Parameter editierbar“ erscheint, stellen Sie mit den Tasten „+“ und „-“ den Ladegradabschwächer auf 100 % ein.



Hinweis
Wenn die Wärmeabgabe (Entladung) über einen wandmontierten Raumtemperaturregler geregelt wird, stellen Sie in der Standardanzeige den Ladegradabschwächer mit den Tasten „+“ und „-“ ein.

Die witterungsgeführte Aufladesteuerung sorgt für die richtige Aufladung.



Hinweis
Beachten Sie hierzu die Anleitung der Aufladesteuerung oder des Gruppensteuergerätes.

Zur unterschiedlichen Regelung einzelner Geräte können Sie über den Ladegradabschwächer zusätzlich eine manuelle Anpassung der Auflademenge vornehmen.

Wenn Sie den Ladegradabschwächer auf 0 % einstellen, erfolgt keine Aufladung.

4.2.2 Geräte ohne witterungsgeführte Aufladesteuerung

Die Auflademenge wird über den Ladegradabschwächer eingestellt.

- » Rufen Sie mit der Taste „Menü“ das Basismenü auf und drücken Sie die Taste „OK“.
- » Sobald das Symbol „Parameter editierbar“ erscheint, stellen Sie mit den Tasten „+“ und „-“ den Ladegradabschwächer ein.



Hinweis

Wenn die Wärmeabgabe (Entladung) über einen wandmontierten Raumtemperaturregler geregelt wird, stellen Sie in der Standardanzeige den Ladegradabschwächer mit den Tasten „+“ und „-“ ein.

Dabei gelten folgende Richtwerte:

Wert	Auflademenge
0 %	keine Aufladung (im Sommer)
30 %	ca. 1/3 der Vollaufladung für Übergangszeiten wie Frühling oder Herbst
70 %	ca. 2/3 der Vollaufladung für milde Wintertage
100 %	Vollaufladung für kalte Wintertage

Nach kurzer Eingewöhnung werden Sie über die nötige Erfahrung verfügen, um die jeweils richtige Einstellung zu finden.

4.3 Wärmeabgabe

Die Wärmeabgabe (Entladung) wird über den im Gerät integrierten Raumtemperaturregler oder einen wandmontierten 2-Punkt-Raumtemperaturregler (siehe Kapitel „Zubehör“) geregelt.

Der Raumtemperaturregler regelt automatisch die Wärmeabgabe über das Gebläse, sodass die eingestellte Raum-Soll-Temperatur gehalten wird. Damit das Gebläse laufen kann, muss die Gebläsefreigabe eingeschaltet sein.



Hinweis

Bei mehrtägiger Abwesenheit in der Heizperiode ist es sinnvoll eine reduzierte Raumtemperatur von z. B. 10 °C einzustellen. Durch diese Einstellung vermeiden Sie, dass der Raum zu stark auskühlt (Frostschutz).

4.3.1 Gebläsefreigabe ein- und ausschalten

- » Um die Gebläsefreigabe ein- und auszuschalten, drücken Sie die Taste „Lüfter“. Bei eingeschalteter Gebläsefreigabe wird in der Anzeige das „Lüftersymbol“ angezeigt.

5. Einstellungen

5.1 Standardanzeige



D0000074972

Die Standardanzeige wird dauerhaft angezeigt. Wenn Sie sich innerhalb des Menüs befinden und länger als 20 Sekunden keine Bedieneraktion ausführen, wechselt das Gerät automatisch zur Standardanzeige.

In der Standardanzeige sehen Sie die aktuelle Raum-Soll-Temperatur sowie das Symbol „Parameter editierbar“. Über die Tasten „+“ und „-“ können Sie die Raum-Soll-Temperatur verändern.

Wenn die eingestellte Raum-Soll-Temperatur einem der eingestellten Werte für Komfort- oder Absenktemperatur entspricht, erscheint in der Menüleiste das Symbol der entsprechenden Betriebsart (Komfortbetrieb, Absenktbetrieb).

Die Raum-Soll-Temperatur kann auch im Timer-Betrieb manuell geändert werden. Die geänderte Raum-Soll-Temperatur bleibt bis zum nächsten programmierten Schaltzeitpunkt erhalten.

5.2 Basismenü

Um in das Basismenü zu gelangen, drücken Sie kurz die Taste „Menü“. Sie können nun folgende Menüpunkte aufrufen:

Anzeige	Beschreibung
	Ladegradabschwächer einstellen Für die Tage, an denen ein geringerer Wärmebedarf besteht, können Sie eine manuelle Anpassung der Auflademenge in 10 % Schritten vornehmen.
	Wochentag und Uhrzeit einstellen
	Komforttemperatur einstellen Die Komforttemperatur muss mindestens 0,5 °C höher eingestellt sein als die Absenktemperatur.
	Absenktemperatur einstellen
	Funktion „Fenster-offen-Erkennung“ ein- und ausschalten
	Zeitprogramm (Pro1, Pro2, Pro3) auswählen oder deaktivieren (off)
	Funktion „Adaptiver Start“ ein- und ausschalten
	Zusatzheizung (Zubehör) ein- und ausschalten

Wenn Sie die Einstellung eines Menüpunktes ändern möchten, rufen Sie den entsprechenden Menüpunkt mit den Tasten „+“ und „-“ auf. Drücken Sie die Taste „OK“.

Sobald das Symbol „Parameter editierbar“ erscheint, können Sie mit den Tasten „+“ und „-“ die Einstellung des Menüpunktes ändern. Um die Einstellungen zu speichern, drücken Sie die Taste „OK“.

Um das Basismenü zu verlassen, drücken Sie die Taste „Menü“. Die Standardanzeige erscheint.

5.3 Konfigurationsmenü

Anzeige	Beschreibung
I1-I2	Ist-Werte
Pro1-Pro3	Zeitprogramme
P1-P5	Parameter
CodE	Fachhandwerker-Zugang

Im Konfigurationsmenü können Sie Ist-Werte aufrufen, die Zeitprogramme für den Timer-Betrieb programmieren und Parameter einstellen.

Um in das Konfigurationsmenü zu gelangen, halten Sie die Taste „Menü“ gedrückt. Nach ca. 3 Sekunden wird der Ist-Wert I1 angezeigt.

Mit den Tasten „+“ und „-“ können Sie zwischen den einzelnen Ist-Werten, Zeitprogrammen und Parametern wechseln.

Um das Konfigurationsmenü zu verlassen, drücken Sie die Taste „Menü“. Die Standardanzeige erscheint.

5.3.1 Ist-Werte

Sie können folgende Ist-Werte aufrufen:

Anzeige	Beschreibung	Einheit
I1	Ist-Wert Raumtemperatur	[°C] [°F]
I2	Relative Heizdauer (Über den Parameter P5 können Sie den Zähler zurücksetzen.)	[h]



Hinweis
Der Zähler für die relative Heizdauer (I2) zählt die Zeit der Aufladung in vollen Betriebsstunden. Wenn das Gerät eine volle Stunde, auch abschnittsweise, aufgeladen wurde, wird der Zähler erhöht.

5.3.2 Zeitprogramme

Für die Verwendung des Gerätes im Timer-Betrieb stehen Ihnen drei Zeitprogramme zur Verfügung. Die Zeitprogramme Pro1 und Pro2 sind werkseitig vorkonfiguriert. Das Zeitprogramm Pro3 können Sie nach Ihren individuellen Bedürfnissen einstellen.

Anzeige	Beschreibung
Pro1	Zeitprogramm „täglich“ - Wiederholung: Montag bis Sonntag
Pro2	Zeitprogramm „werktags“ - Wiederholung: Montag bis Freitag
Pro3	Zeitprogramm „benutzerdefiniert“ - bis zu 14 Komfortphasen frei konfigurierbar



Hinweis
Wenn Sie den Timer-Betrieb nutzen möchten, müssen Sie im Basismenü das gewünschte Zeitprogramm auswählen (siehe Kapitel „Einstellungen / Basismenü“).



Hinweis
Beachten Sie beim Einstellen der Zeitprogramme, dass Wochentag und Uhrzeit korrekt eingestellt sind.



Hinweis
Für alle Zeitprogramme (Pro1, Pro2, Pro3) gilt: Wenn der Endzeitpunkt nach 23:59 Uhr liegt, wird der Endzeitpunkt automatisch auf den nächsten Wochentag gelegt. Die Komfortphase wird über Mitternacht gehalten und endet am folgenden Wochentag zum eingestellten Endzeitpunkt.

Zeitprogramme Pro1 und Pro2

Mit den Zeitprogrammen Pro1 und Pro2 können Sie den Start- und Endzeitpunkt des Komfortbetriebs festlegen. In dieser Zeitspanne heizt das Gerät auf die eingestellte Komforttemperatur. Außerhalb dieser festgelegten Zeitspanne arbeitet das Gerät im Absenkbetrieb. Daraus ergeben sich eine Komfort- und eine Absenkphase, die sich täglich (Pro1) bzw. an jedem Werktag (Pro2) wiederholen.

Werkseitig sind diese Phasen wie folgt konfiguriert:

- 08:00 Uhr - 22:00 Uhr: Komfortbetrieb
- 22:00 Uhr - 08:00 Uhr: Absenkbetrieb



Hinweis
Bei aktiviertem Zeitprogramm Pro2 arbeitet das Gerät am Wochenende ausschließlich im Absenkbetrieb.

Um die Zeitprogramme Pro1 und Pro2 Ihren Bedürfnissen entsprechend anzupassen, gehen Sie folgendermaßen vor:

- » Rufen Sie im Konfigurationsmenü mit den Tasten „+“ und „-“ das gewünschte Zeitprogramm auf.
- » Drücken Sie die Taste „OK“. Der Startzeitpunkt für den Komfortbetrieb wird angezeigt.
- » Stellen Sie den gewünschten Startzeitpunkt mit den Tasten „+“ und „-“ ein.
- » Drücken Sie die Taste „OK“. Der Endzeitpunkt für den Komfortbetrieb wird angezeigt.
- » Stellen Sie den gewünschten Endzeitpunkt mit den Tasten „+“ und „-“ ein.
- » Drücken Sie zum Speichern die Taste „OK“.

Zeitprogramm Pro3

Mit dem Zeitprogramm Pro3 können Sie bis zu 14 separate Komfortphasen festlegen, die sich wöchentlich wiederholen.

Um im Zeitprogramm Pro3 eine Komfortphase zu konfigurieren, gehen Sie folgendermaßen vor:

- » Rufen Sie im Konfigurationsmenü mit den Tasten „+“ und „-“ das Zeitprogramm Pro3 auf.
- » Drücken Sie die Taste „OK“. Die Anzeige zeigt „3---“.
- » Drücken Sie die Taste „OK“. Ein Wochentag bzw. eine Gruppe von Wochentagen wird angezeigt.
- » Stellen Sie den gewünschten Wochentag bzw. die gewünschte Gruppe von Wochentagen mit den Tasten „+“ und „-“ ein.
- » Drücken Sie die Taste „OK“. Der Startzeitpunkt für den Komfortbetrieb wird angezeigt.
- » Stellen Sie den gewünschten Startzeitpunkt mit den Tasten „+“ und „-“ ein.
- » Drücken Sie die Taste „OK“. Der Endzeitpunkt für den Komfortbetrieb wird angezeigt.
- » Stellen Sie den gewünschten Endzeitpunkt mit den Tasten „+“ und „-“ ein.
- » Drücken Sie die Taste „OK“. Die Komfortphase „3-01“ ist konfiguriert.
- » Um eine weitere Komfortphase zu konfigurieren, wählen Sie im Zeitprogramm Pro3 mit den Tasten „+“ und „-“ die Anzeige „3---“. Gehen Sie wie beschrieben vor.



Hinweis
Um die eingestellten Komfortphasen zurückzusetzen, aktivieren Sie den Parameter P4.
» Beachten Sie, dass durch Aktivieren des Parameters P4 alle Zeitprogramme (Pro1, Pro2, Pro3) in den Auslieferungszustand zurückgesetzt werden.

5.3.3 Parameter

Sie können folgende Parameter aufrufen:

Anzeige	Beschreibung	Optionen
P1	Offset Raumtemperatur	±3 °C ±5 °F
P2	Uhrzeitformat	12 h 24 h
P3	Einheit Temperaturanzeige	°C °F
P4	Zeitprogramme (Timer-Betrieb) zurücksetzen.	on off
P5	Relative Heizdauer zurücksetzen	on off

Wenn Sie den Wert eines Parameters ändern möchten, rufen Sie den entsprechenden Parameter mit den Tasten „+“ und „-“ auf. Drücken Sie die Taste „OK“.

Sobald das Symbol „Parameter editierbar“ erscheint, können Sie mit den Tasten „+“ und „-“ den Wert des Parameters ändern. Um den eingestellten Wert zu speichern, drücken Sie die Taste „OK“.

P1: Offset Raumtemperatur

Eine ungleichmäßige Temperaturverteilung im Raum kann zu einer Differenz zwischen der angezeigten Ist-Temperatur I1 und der von Ihnen gemessenen Raumtemperatur führen. Um die Differenz auszugleichen, können Sie über den Parameter P1 ein Raumtemperatur-Offset von ±3 °C einstellen.

Beispiel: Das Gerät zeigt I1 = 21,0 °C. Die von Ihnen gemessene Raumtemperatur beträgt 20,0 °C. Es besteht eine Differenz von 1,0 °C.

- » Um die Differenz auszugleichen, stellen Sie einen Offset von P1 = -1,0 ein.

P2: Uhrzeitformat

Über den Parameter P2 können Sie festlegen, ob die Uhrzeit im 12-Stunden- oder im 24-Stunden-Format angezeigt wird.

P3: Einheit Temperaturanzeige

Über den Parameter P3 können Sie festlegen, ob die Raumtemperatur in Grad Celsius [°C] oder in Grad Fahrenheit [°F] angezeigt wird.

P4: Zeitprogramme zurücksetzen


Durch Aktivieren des Parameters P4 setzen Sie alle Zeitprogramme in den Auslieferungszustand zurück.

P5: Relative Heizdauer zurücksetzen

Durch Aktivieren des Parameters P5 setzen Sie den Zähler für die relative Heizdauer (I2) zurück.

5.3.4 Fachhandwerker-Zugang

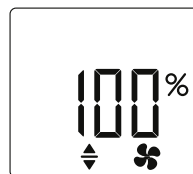
Anzeige	Beschreibung
CodE	Fachhandwerker-Zugang

 **Hinweis**
Einige Menüpunkte sind durch einen Code geschützt und können nur durch einen Fachhandwerker eingesehen und eingestellt werden.

6. Einstellungen bei vorhandenem wandmontierten Raumtemperaturregler

 **Hinweis**
Wenn Sie die Wärmeabgabe (Entladung) über einen wandmontierten Raumtemperaturregler regeln, stehen Ihnen am Gerät nur sehr eingeschränkte Einstellmöglichkeiten zur Verfügung.

6.1 Standardanzeige



D0000074973


Die Standardanzeige wird dauerhaft angezeigt. Wenn Sie sich innerhalb des Menüs befinden und länger als 20 Sekunden keine Bedieneraktion ausführen, wechselt das Gerät automatisch zur Standardanzeige.

In der Standardanzeige sehen Sie die aktuelle Einstellung des Ladegradabschwächers sowie das Symbol „Parameter editierbar“. Über die Tasten „+“ und „-“ können Sie für die Tage, an denen ein geringerer Wärmebedarf besteht eine manuelle Anpassung der Auflademenge in 10 % Schritten vornehmen.

6.2 Basismenü

 **Hinweis**
Sie können das Basismenü nur aufrufen, wenn Ihr Gerät mit einer Zusatzheizung (Zubehör) ausgestattet ist.

Um in das Basismenü zu gelangen, drücken Sie kurz die Taste „Menü“.

Anzeige	Beschreibung
	Zusatzheizung (Zubehör) ein- und ausschalten Auch bei einem wandmontierten Raumtemperaturregler mit Zusatzheizungsschalter muss die Zusatzheizung im Basismenü eingeschaltet sein.

Wenn Sie die Einstellung des Menüpunktes ändern möchten, drücken Sie die Taste „OK“.

Sobald das Symbol „Parameter editierbar“ erscheint, können Sie mit den Tasten „+“ und „-“ die Einstellung des Menüpunktes ändern. Um die Einstellung zu speichern, drücken Sie die Taste „OK“.

Um das Basismenü zu verlassen, drücken Sie die Taste „Menü“. Die Standardanzeige erscheint.

6.3 Konfigurationsmenü

Anzeige	Beschreibung
I2	Ist-Wert
P5	Parameter
CodE	Fachhandwerker-Zugang


Um in das Konfigurationsmenü zu gelangen, halten Sie die Taste „Menü“ gedrückt. Nach ca. 3 Sekunden wird der Ist-Wert I2 angezeigt.

Mit den Tasten „+“ und „-“ können Sie zwischen dem Ist-Wert und dem Parameter wechseln.

Um das Konfigurationsmenü zu verlassen, drücken Sie die Taste „Menü“. Die Standardanzeige erscheint.

6.3.1 Ist-Wert

Anzeige	Beschreibung	Einheit
I2	Relative Heizdauer (Über den Parameter P5 können Sie den Zähler zurücksetzen.)	[h]

 **Hinweis**
Der Zähler für die relative Heizdauer (I2) zählt die Zeit der Aufladung in vollen Betriebsstunden. Wenn das Gerät eine volle Stunde, auch abschnittsweise, aufgeladen wurde, wird der Zähler erhöht.

6.3.2 Parameter

Anzeige	Beschreibung	Optionen
P5	Relative Heizdauer zurücksetzen Durch Aktivieren des Parameters setzen Sie den Zähler für die relative Heizdauer (I2) zurück.	on off

Wenn Sie die Einstellung des Parameters ändern möchten, drücken Sie die Taste „OK“.

Sobald das Symbol „Parameter editierbar“ erscheint, können Sie mit den Tasten „+“ und „-“ die Einstellung des Parameters ändern. Um die Einstellung zu speichern, drücken Sie die Taste „OK“.

6.3.3 Fachhandwerker-Zugang

Anzeige	Beschreibung
CodE	Fachhandwerker-Zugang



Hinweis

Einige Menüpunkte sind durch einen Code geschützt und können nur durch einen Fachhandwerker eingesehen und eingestellt werden.

7. Reinigung, Pflege und Wartung



Sachschaden

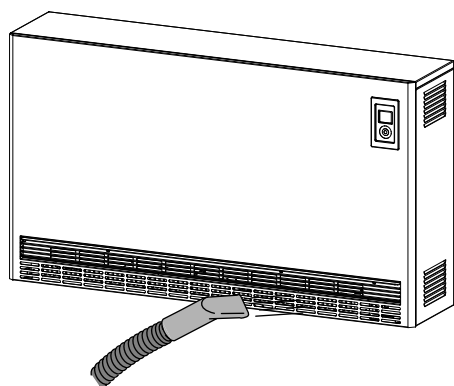
- **Sprühen Sie kein Reinigungsspray in die Luftschlitze.**
- **Achten Sie darauf, dass keine Feuchtigkeit in das Gerät eindringt.**
- Wenn am Gerätegehäuse leichte bräunliche Verfärbungen auftreten, reiben Sie sie mit einem feuchten Tuch ab.
- Reinigen Sie das Gerät im abgekühlten Zustand mit gebräuchlichen Pflegemitteln. Vermeiden Sie scheuernde und ätzende Pflegemittel.

7.1 Reinigung des Flusensiebes



Hinweis

Reinigen Sie das hinter dem Lufteintritt sitzende Flusensieb regelmäßig. Damit gewährleisten Sie eine störungsfreie Entladung des Gerätes. Schalten Sie bei zugeseztem Flusensieb die Lüfter ab.



D0000076185

- » Reinigen Sie das hinter dem Lufteintritt sitzende Flusensieb mit einem Staubsauger.

8. Problemlösung

Problem	Ursache	Behebung
Das Gerät wird nicht warm.	Es wurde keine oder eine zu geringe Aufladung eingestellt.	Stellen Sie eine höhere Aufladung ein.
	Temperatur am Gerät ist zu niedrig eingestellt.	Prüfen Sie die eingestellte Raumtemperatur. Regeln Sie ggf. nach.
	Die Gebläsefreigabe ist ausgeschaltet.	Schalten Sie die Gebläsefreigabe ein.
Der Raum wird nicht ausreichend warm, obwohl das Gerät heiß wird.	Fehlende Spannungsversorgung.	Prüfen Sie die Sicherung und den FI-Schalter in der Hausinstallation.
	Überhitzung. Der Sicherheitstemperturbegrenzer begrenzt die Heizleistung.	Beseitigen Sie die Ursache (Schmutz oder Hindernisse am Luftein- oder Luftaustritt). Beachten Sie die Mindestabstände!
Das Gerät hat auch bei milder Witterung eine zu hohe Wärmeabgabe.	Der Wärmebedarf des Raumes ist höher als die Leistung des Gerätes.	Beseitigen Sie Wärmeverluste (Schließen Sie Fenster und Türen. Vermeiden Sie Dauerlüften.)
	Die Einstellung an Aufladesteuerung und/oder Aufladeregler ist falsch.	Passen Sie die Einstellungen an.
Der Raum wird zu warm.	Temperatur am Gerät ist zu hoch eingestellt.	Prüfen Sie die eingestellte Raumtemperatur. Regeln Sie ggf. nach.
Das Gerät entlädt nicht.	Das Flusensieb ist verstopft.	Siehe Kapitel „Reinigung, Pflege und Wartung“.
Die Fenster-offen-Erkennung reagiert nicht.	Das Gerät erkennt keinen deutlichen Temperaturabfall durch Lüften. (Die Fenster-offen-Erkennung setzt eine zuvor stabile Raumtemperatur voraus.)	Warten Sie nach Einstellungen am Gerät eine Weile, bis sich die Raumtemperatur vollständig stabilisiert hat.
		Vermeiden Sie Hindernisse für den Luftaustausch zwischen Gerät und Raumluft. Sperren Sie das Gebläse für die Dauer des Lüftens.
Die Funktion „Adaptiver Start“ arbeitet nicht wie gewünscht.	Die Fenster-offen-Erkennung ist nicht aktiviert.	Schalten Sie im Basismenü die Fenster-offen-Erkennung ein.
	Die Funktion wirkt sich nur im Timer-Betrieb aus.	Nutzen Sie den Timer-Betrieb für optimierten Heizkomfort.
	Die Raumtemperatur schwankt stark bzw. der Lernvorgang des Gerätes ist nicht abgeschlossen.	Warten Sie einige Tage, bis sich das Verhalten stabilisiert hat.
Die Anzeige zeigt „E1“, „E2“ oder „E3“.	Die Funktion „Adaptiver Start“ ist nicht aktiviert.	Schalten Sie im Basismenü die Funktion „Adaptiver Start“ ein.
	Ein interner Fehler wurde erkannt.	Informieren Sie den Fachhandwerker.



Hinweis

Änderungen oder Behebungen an der Aufladesteuerung machen sich erst nach erneuter Aufladung bemerkbar.

Wenn Sie die Ursache nicht beheben können, rufen Sie den Fachhandwerker. Zur besseren und schnelleren Hilfe teilen Sie ihm die Nummer vom Typenschild mit (000000-0000-000000).

INSTALLATION

9. Sicherheit

Die Installation, Inbetriebnahme sowie Wartung und Reparatur des Gerätes darf nur von einem Fachhandwerker durchgeführt werden.

9.1 Allgemeine Sicherheitshinweise

Wir gewährleisten eine einwandfreie Funktion und Betriebssicherheit nur, wenn das für das Gerät bestimmte Original-Zubehör und die originalen Ersatzteile verwendet werden.

9.2 Vorschriften, Normen und Bestimmungen



WARNUNG Stromschlag
Führen Sie alle elektrischen Anschluss- und Installationsarbeiten nach Vorschrift aus.



WARNUNG Stromschlag
Der Anschluss an das Stromnetz ist nur als fester Anschluss möglich.
Das Gerät muss über eine Trennstrecke von mindestens 3 mm allpolig vom Netzanschluss getrennt werden können.



Sachschaden
Beachten Sie das Typenschild. Die angegebene Spannung muss mit der Netzspannung übereinstimmen.
Legen Sie die Betriebsmittel auf die Nennaufnahme der Geräte aus.



Sachschaden
Befestigen Sie das Gerät so an Wand oder Boden, dass die Standsicherheit gewährleistet ist.



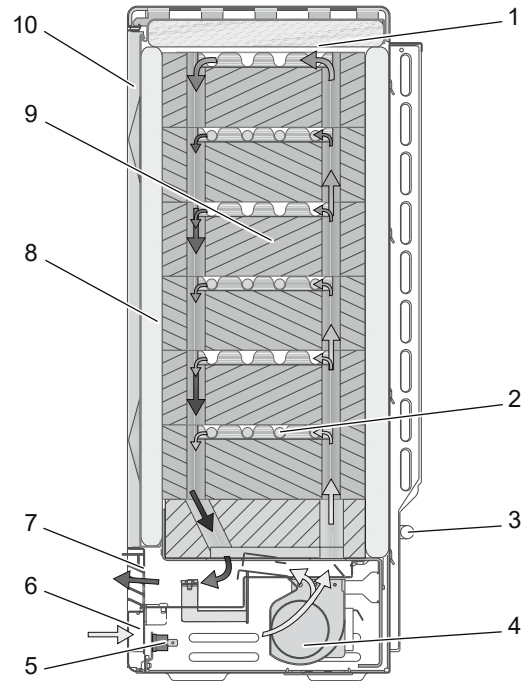
Sachschaden

- Montieren Sie das Gerät nicht unmittelbar unter einer Wandsteckdose.
- Achten Sie darauf, dass das Anschlusskabel keine Geräteteile berührt.



Sachschaden
Beachten Sie alle nationalen und regionalen Vorschriften und Bestimmungen.

10. Gerätebeschreibung



- 1 Abdeckblech
- 2 Heizkörper
- 3 Raumtemperaturfühler
- 4 Gebläse (M1)
- 5 Schutz-Temperaturregler (N5)
- 6 Lufteintritt
- 7 Luftaustritt
- 8 Dämmung
- 9 Speichersteine
- 10 Vorderwand und innere Vorderwand

26_07_27_0022

10.1 Wirkungsweise

Die Speichersteine werden über die zwischen den Speichersteinreihen liegenden Heizkörper erwärmt. Mit dem Aufladeregler wird die Aufladung eingestellt. Beginn und Dauer der Aufladezeit werden vom zuständigen Energieversorgungsunternehmen (EVU) bestimmt.

Zwei eingebaute Schutz-Temperaturregler sowie ein Sicherheitstemperaturbegrenzer verhindern eine Überhitzung des Gerätes. Während die Schutz-Temperaturregler sich selbsttätig wieder einschalten, muss der Sicherheitstemperaturbegrenzer nach Behebung der Fehlerursache durch Eindrücken des mittig am Begrenzer sitzenden Knopfes wieder eingeschaltet werden.

Die gespeicherte Wärme wird mit Hilfe eines Gebläses, teilweise auch über die Geräteoberfläche, abgegeben. Dazu wird die Raumluft vom Gebläse durch die Lufteintrittsöffnung angesaugt und durch die Luftkanäle der Speichersteine geblasen, wobei sie sich erwärmt.

Vor Austritt über das Luftaustrittsgitter wird die so erzeugte heiße Luft über zwei Mischluftklappen mit kälterer Raumluft gemischt, damit die austretende Luft die zulässige Höchsttemperatur nicht überschreitet. Die Stellung der Mischluftklappe, und somit das Mischungsverhältnis der Luft, wird über einen Bimetallregler geregelt.

10.2 Lieferumfang

Mit dem Gerät werden geliefert:

- Speichersteine

10.3 Zubehör

- 2-Punkt-Raumtemperaturregler (Entladeregelung)
- Zusatzheizung
- Bausatz DC Control Input (DC-Steuersignal)

11. Vorbereitungen



Sachschaden

Es ist sicherzustellen, dass zwischen allen Anschlüssen der Netzspannungsseite L, L1 und den verschiedenen Steuersignalen SL, A1, A2, LF, SH, LE und LH ein Potentialunterschied von max. 230 V eingehalten wird.



Hinweis

An den Klemmen L und N der Klemmleiste X2 muss Dauerspannung anliegen.



Hinweis

Beim Anschluss des Gerätes an eine automatische Aufladesteuerung (z. B. ELFAMATIC µC 3000) muss die Aufladesteuerung für elektronische Aufladeregler ohne Spannungskorrektur eingestellt werden.

11.1 Montageort



WARNUNG Verbrennung

- Stellen Sie sicher, dass die Befestigungswand bis mindestens 85 °C und der Fußboden bis mindestens 80 °C temperaturbeständig ist.
- Halten Sie die Mindestabstände zu angrenzenden Objektflächen ein.



Hinweis

Wenn das Gerät in Räumen aufgestellt wird, in denen Abgas-, Öl- oder Benzingeruch auftritt oder in denen mit Lösungsmitteln und Chemikalien gearbeitet wird, können durch den Gerätebetrieb lang anhaltende Geruchsbelästigungen oder Verunreinigungen am Gerät entstehen.



Sachschaden

Das Gerät muss wandbündig aufgestellt werden.

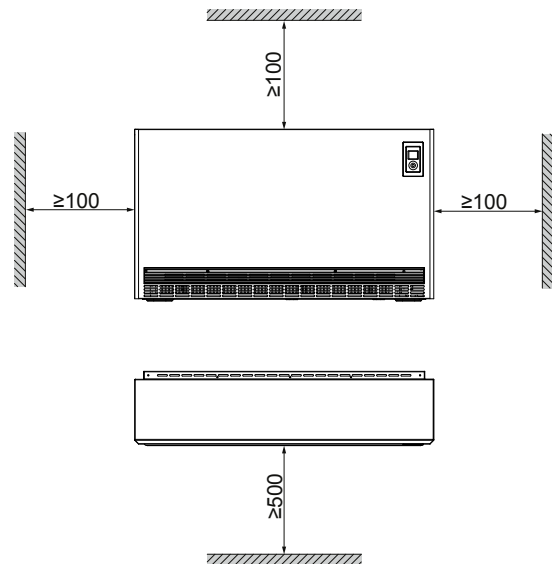
Die Stellfläche des Gerätes muss eben und ausreichend tragfähig sein. Angaben zum Gewicht des Gerätes finden Sie im Kapitel „Technische Daten / Datentabelle“.

- » Wenden Sie sich im Zweifelsfall an einen Bausachverständigen.

Die Geräte können auf jeden herkömmlichen Fußboden gestellt werden, jedoch können im Kufenbereich bei PVC-, Parkett- und lang- bzw. hochflorigen Teppichböden unter Druck und Wärmeeinwirkung Veränderungen auftreten. In diesen Fällen müssen wärmebeständige Unterlegplatten verwendet werden (bauseits zu beschaffen).

Die Standsicherheit des Gerätes muss durch eine Wand- oder Bodenbefestigung gesichert werden (siehe Kapitel „Montage / Montagevarianten“).

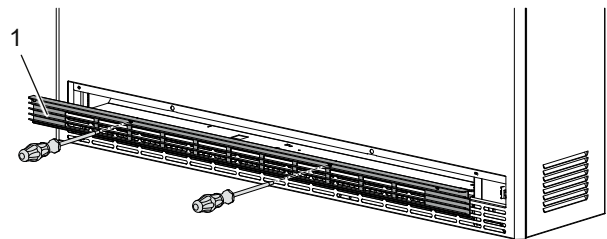
11.2 Mindestabstände



- » Stellen Sie sicher, dass die Warmluft ungehindert aus dem Gerät austreten kann.

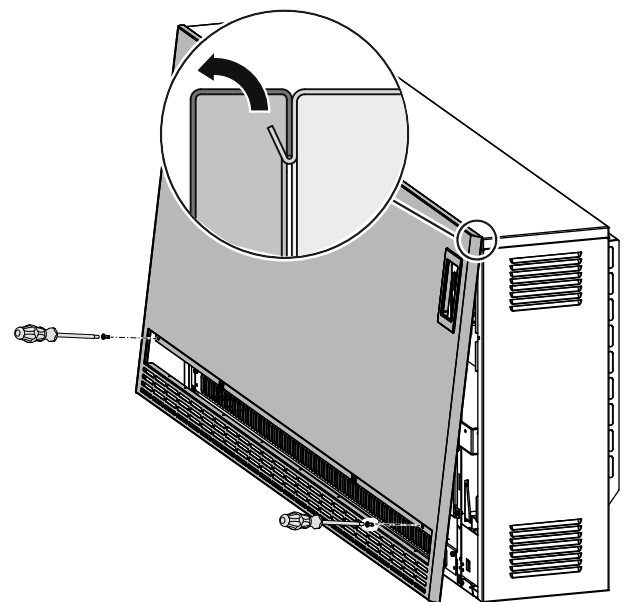
12. Montage

12.1 Gerät öffnen



1 Luftaustrittsgitter

- » Lösen Sie die beiden Viertel-Drehverschlüsse des Luftaustrittsgitters und nehmen Sie es ab.

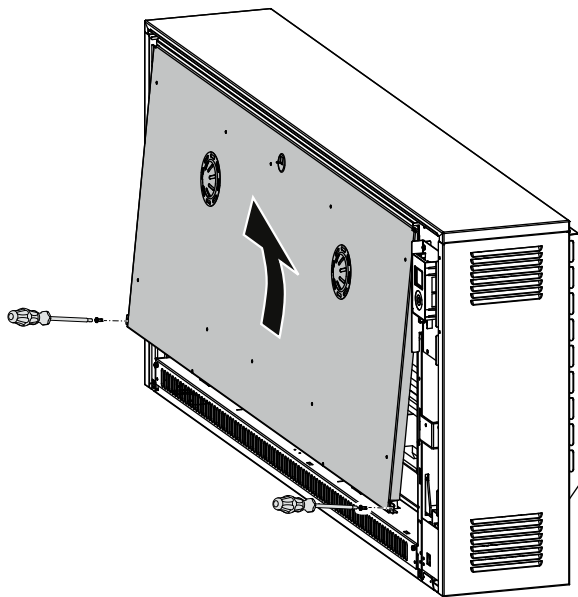


- » Lösen Sie die Schrauben der Vorderwand.
- » Ziehen Sie die Vorderwand nach vorn und heben Sie sie ab.

D0000076186

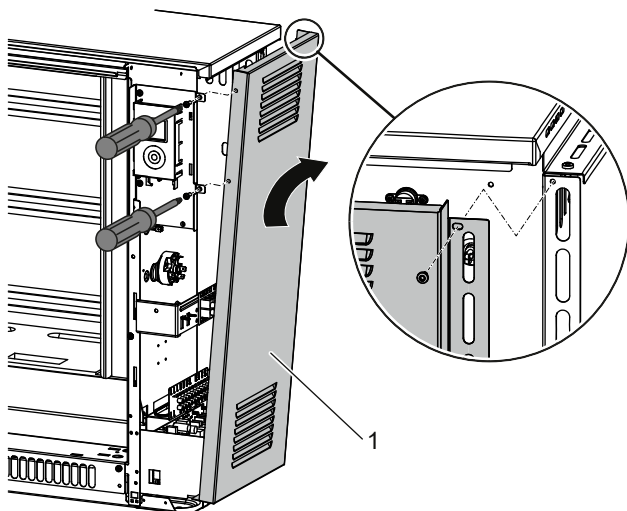
D0000076187

D0000076188



D0000075741

- » Lösen Sie die Schrauben der inneren Vorderwand an der unteren Abkantung.
- » Ziehen Sie die innere Vorderwand nach vorn und heben Sie sie ab.



D0000075742

- 1 Rechte Seitenwand (mit gelöster Verschraubung)
- » Lösen Sie die 3 Schrauben vorn und hinten an der rechten Seitenwand.
 - » Ziehen Sie die Seitenwand etwas nach vorn und kippen Sie sie oben zur Seite.
 - » Heben Sie die Seitenwand leicht an und nehmen Sie sie ab.

12.2 Aufladeregulung einstellen

Hinweis
Berücksichtigen Sie die folgenden Angaben. Nach der Montage können diese Einstellungen je nach Montageort und -variante unter Umständen nur bedingt vorgenommen werden.

12.2.1 Anschlussleistung reduzieren

⚡ WARNUNG Stromschlag
Ein 1-phasiger Anschluss darf nach den Technischen Anschlussbedingungen (TAB) der EVU's nur bis 2 kW (WSP 2011) erfolgen.

Der Anschluss des Gerätes ist werkseitig auf die maximale Leistung (100 %) verdrahtet.

Durch Umlegen bzw. Entfernen von Brücken an den Anschlussklemmen können Sie die Anschlussleistung um 3 Leistungsstufen reduzieren (siehe Kapitel „Technische Daten / Anschlussleistung reduzieren“).

Die Dimensionierung der Leitungsquerschnitte und die Absicherung muss entsprechend der maximal möglichen Leistung des Gerätes erfolgen.



Hinweis
Beachten Sie die Vorschriften des zuständigen Energieversorgungsunternehmens (EVU). Eine nachträgliche Erhöhung der Anschlussleistung muss in Deutschland vom zuständigen EVU erneut genehmigt werden. Wird die nachträgliche Leistungserhöhung dem EVU nicht gemeldet, führt dies zu einem Vertragsbruch des Stromlieferungsvertrages.

12.2.2 Leistungsanpassung entsprechend einer erhöhten Nennaufładedauer

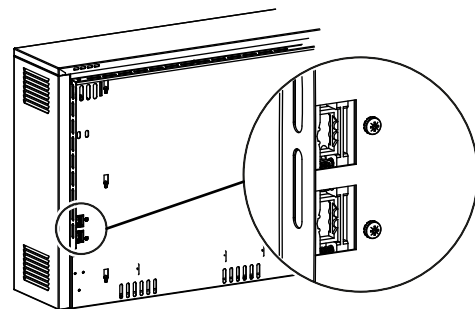
Durch Umlegen bzw. Entfernen von Brücken an den Anschlussklemmen kann die Anschlussleistung an die vom EVU vorgegebene Nennaufładedauer angepasst werden. Werkseitig ist der Wärmespeicher auf eine Nennaufładedauer von 8 Stunden ausgelegt.

- » Beachten Sie dazu die Angaben in Kapitel „Technische Daten / Leistungsanpassung“.

12.2.3 Anschluss an DC-Steuersignal

Wenn in der Anlage eine Aufladesteuerung mit DC-Steuersignal (Gleichspannung 0,91 V - 1,43 V) installiert ist, benötigen Sie den Bausatz DC Control Input (Zubehör). Das DC-Steuersignal muss an die Klemmen A1/Z1 „DC + (Pluspol)“ und A2/Z2 „DC - (Minuspol)“ auf der Klemmleiste X3 angeschlossen werden. Beachten Sie die Polarität.

12.3 Netzanschluss / Anschlussleitungen



D0000075749



WARNUNG Stromschlag

» Schalten Sie vor Arbeiten am Gerät die Anschlussleitungen im Schaltkasten spannungsfrei.

- » Führen Sie die Netzanschlussleitungen sowie Anschlussleitungen für Auf- und Entladeregler durch die Öffnungen in der Geräterückwand in das Gerät ein und schließen Sie diese an (siehe Kapitel „Technische Daten / Elektroschaltplan“).
- » Setzen Sie die Anschlussleitungen ca. 260 mm ab und kürzen Sie diese nach Bedarf. Die Leitungen dürfen nicht an die Luftschlitze der Seitenwand anliegen.

12.4 Elektrischer Anschluss

12.4.1 Allgemeines



WARNUNG Stromschlag
Beim Anschluss des Gerätes an eine automatische Aufladesteuerung kann auch bei herausgenommenen Sicherungen an den Klemmen A1/Z1 und A2/Z2 Spannung auftreten!

Der elektrische Anschluss der Heizkörper erfolgt mit 3/N/PE~400 V. Für das Gerät WSP 2011 ist auch ein Anschluss mit 1/N/PE~230 V möglich.

Der Anschluss mit NYM ist möglich. Die Anzahl der Zuleitungen und Leitungsadern sowie die Leitungsquerschnitte sind abhängig vom Anschlusswert des Gerätes und der Art des Netzanschlusses wie auch von besonderen EVU-Vorschriften.

Beachten Sie den Elektroschaltplan und die Leistungsstufen (siehe Kapitel „Technische Daten“).

12.4.2 Anschluss des Gerätes



WARNUNG Stromschlag
Achten Sie unbedingt auf den einwandfreien Anschluss des Schutzleiters.



WARNUNG Stromschlag
Anschlussleitungen dürfen nicht beschädigt, abgezogen oder aus dem Gerät herausgezogen werden.
» Verlegen Sie die Anschlussleitungen entsprechend.



Hinweis
An den Klemmen L und N der Klemmleiste X2 muss Dauerspannung anliegen.

- » Zugentlasten Sie die elektrischen Anschlussleitungen und schließen Sie diese gemäß dem Schaltplan im Gerät (auf der Innenseite der rechten Seitenwand) oder gemäß dem Elektroschaltplan in Kapitel „Technische Daten“ an.

Wenn das im Schaltraum sitzende Winkelblech zur Aufnahme der Netzanschlussklemmen durch einen zu geringen Seitenabstand schlecht zugänglich ist, können Sie es nach dem Lösen der Befestigungsschraube nach vorn schwenken.

12.4.3 Ansteuerung ohne Heizungsschutz

Soll kein Heizungsschutz installiert werden (teilweise EVU-Forderung), kann die Funktion der Wärmespeicher-Elektronik genutzt werden.

- » Schließen Sie dazu entweder die EVU-Signale LF und N oder die Signale SH und N der jeweiligen Aufladesteuerung direkt an die Klemmen LF/SH und N des Wärmespeichers an.
- » Stellen Sie im Konfigurationsmenü den Parameter P15 auf 1 (siehe Kapitel „Installation / Einstellungen“).

Die Heizkörper im Gerät werden erst eingeschaltet, wenn die LF-Freigabe vom EVU erfolgt ist und der elektronische Aufladeregler die Aufladung freigibt.

12.4.4 Geräte-Typenschild



Hinweis
Dokumentieren Sie die Anschlussleistung und die Nennaufładedauer.

- » Kennzeichnen Sie dazu die entsprechenden Kästchen auf dem Typenschild.

12.5 Montagevarianten

12.5.1 Wandbefestigung

(bei einer ausreichend tragfähigen Wand)

Für die Wandbefestigung ist in der Geräterückwand im Bereich des Schaltraumes ein Loch vorgesehen.

- » Schrauben Sie das Gerät mit einer geeigneten Schraube an die Wand, um es gegen ein Umkippen zu sichern.

12.5.2 Bodenbefestigung

Alternativ können Sie das Gerät durch vier Löcher (Ø 9 mm) in den Gerätefüßen mit dem Fußboden verschrauben.

- » Bauen Sie das Luftaustrittsgitter, die Vorderwand und die Luftführungsbaugruppe aus (siehe Kapitel „Montage / Gerät öffnen und Säubern des Gerätes“).
- » Schrauben Sie das Gerät mit geeigneten Schrauben am Fußboden fest.

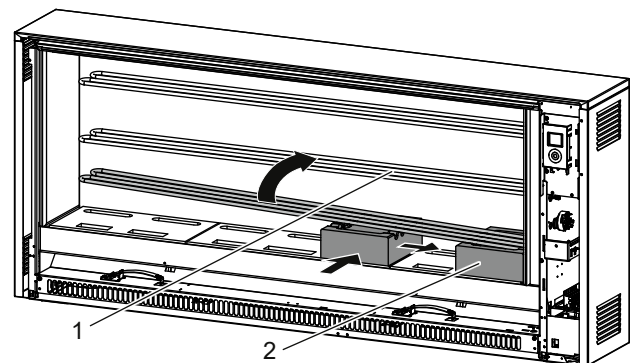
12.6 Speichersteine einsetzen



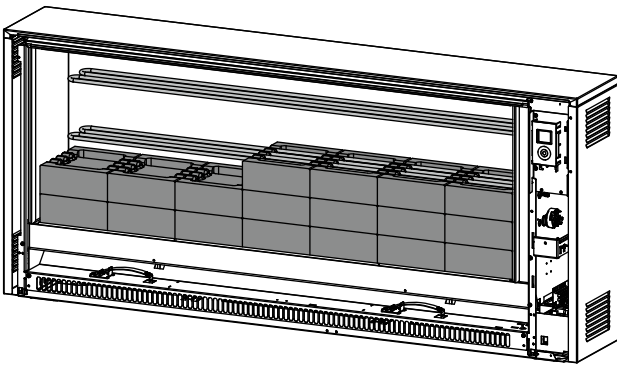
WARNUNG Verbrennung
Gebrochene Wärmedämmungen können zu einer Überhitzung des Gehäuses führen.

- » Prüfen Sie die Wärmedämmung im Gerät auf Transportschäden.
 - » Wechseln Sie defekte Wärmedämmteile aus.
- Das Gerät muss völlig frei von Fremdkörpern wie Verpackungsresten sein.
- » Entfernen Sie das Abdeckblech und die Pappeinlagen aus dem Innenraum des Gerätes.

Die Speichersteine werden separat verpackt geliefert. Speichersteine mit leichten Transportschäden können verwendet werden. Die Funktion des Gerätes wird dadurch nicht beeinträchtigt.

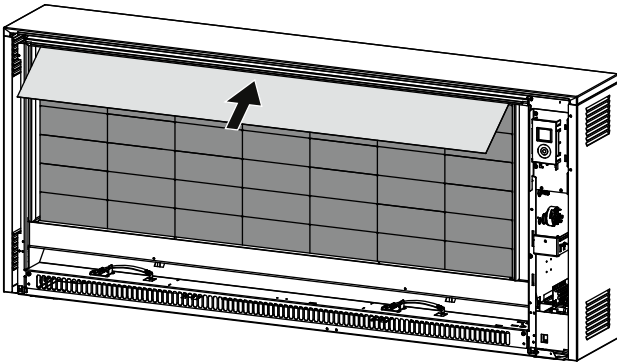


- 1 Heizkörper
 - 2 Speicherstein
- » Heben Sie zum Einsetzen der Speichersteine die Heizkörper etwas an.
 - » Achten Sie beim Anheben der Heizkörper darauf, dass die Durchgangslöcher in der seitlichen Wärmedämmung nicht durch die Heizkörper aufgeweitet werden.
 - » Legen Sie den ersten Speicherstein mit der Heizkörpermulde nach oben in einigem Abstand zur rechten Wärmedämmung ein.



D0000075747

- » Schieben Sie den Speicherstein an die rechte sowie hintere Wärmedämmung heran. Die Langlöcher bilden die Heizkanäle.
- » Legen Sie die weiteren Speichersteine in der dargestellten Reihenfolge ein.

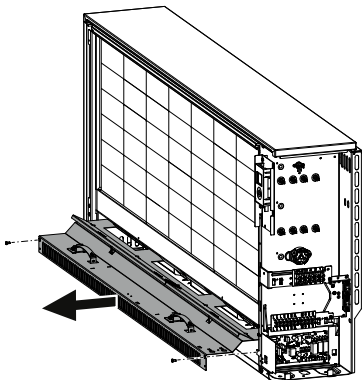


D0000075748

- » Schieben Sie das aus dem Innenraum entnommene Abdeckblech über die oberen Speichersteine.

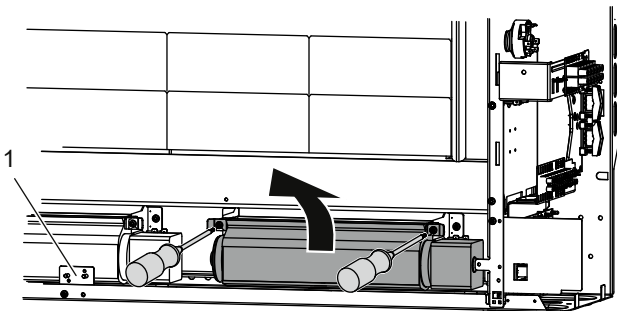
12.7 Säubern des Gerätes

- » Säubern Sie das Gerät nach Aufstellung und Einsetzen der Speichersteine. Gehen Sie dazu wie folgt vor:



D0000075803

- » Bauen Sie die Luftführungsbaugruppe aus.



D0000075804

- 1 Schutz-Temperaturregler (N5)

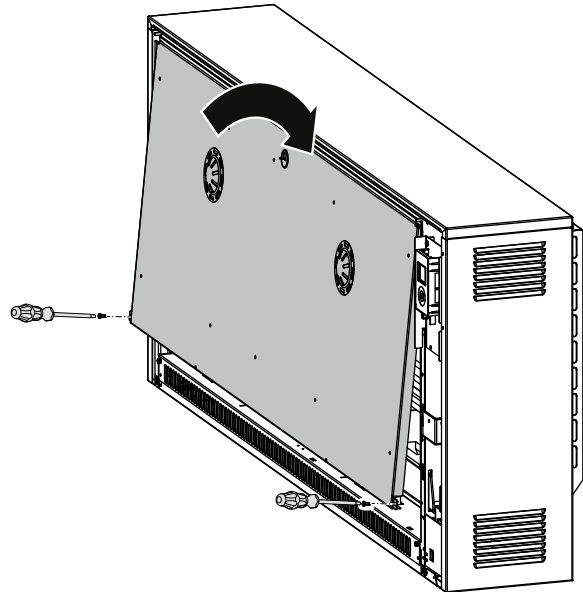
- » Heben Sie das Gebläse an und nehmen Sie es heraus. Lösen Sie dazu die vorne an den Haltewinkeln sitzenden Schrauben.
 - » Achten Sie auf die Kabelverlegung.
- Bei einigen Geräten müssen Sie dazu den Schutz-Temperaturregler (N5) inklusive Halteblech abschrauben.



Sachschaden
Achten Sie beim Ablegen der ausgebauten Teile darauf, dass die Litzen nicht beschädigt werden.

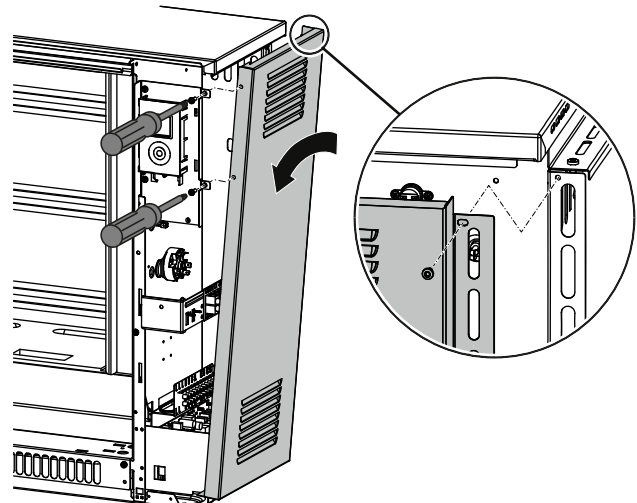
- » Säubern Sie das Bodenblech und das Gebläse. Achten Sie darauf, die Lamellen nicht zu beschädigen.
- » Bauen Sie danach das Gebläse, evtl. den Schutz-Temperaturregler sowie die Luftführungsbaugruppe wieder ein.
- » Achten Sie auf die richtige Kabelverlegung.

12.8 Gerät schließen



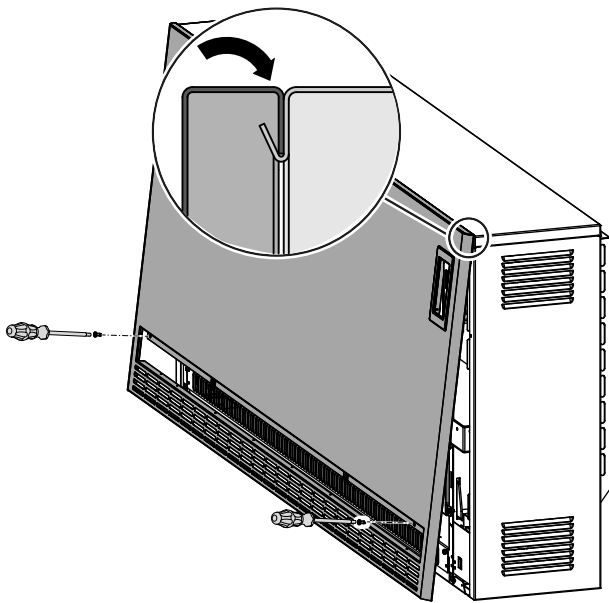
D0000075744

- » Setzen Sie die innere Vorderwand wieder ein.



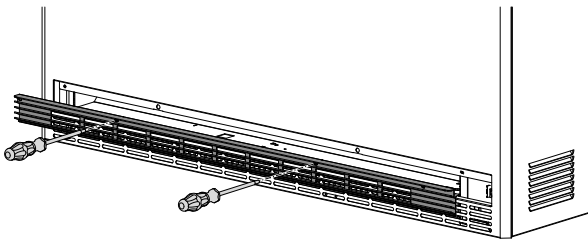
D0000075745

- » Setzen Sie die rechte Seitenwand unten ein und kippen Sie sie oben an das Gerät.
- » Hängen Sie die Seitenwand oben am Deckel ein und drücken Sie sie nach hinten. Achten Sie darauf, dass die Seitenwand auf dem Halteblech der Bedieneinheit aufliegt.
- » Schrauben Sie die Seitenwand mit den 3 Schrauben inkl. Zahnscheiben fest.



D0000076189

- » Entfernen Sie vor Montage der Vorderwand die Schutzfolie von der Bedieneinheit.
- » Setzen Sie die Vorderwand wieder ein.
- » Schrauben Sie die Vorderwand mit den Schrauben inkl. Zahnscheiben fest.



D0000076187

- » Ziehen Sie das Luftaustrittsgitter über die beiden Viertel-Drehverschlüsse an.

13. Einstellungen

13.1 Konfigurationsmenü

Um in das Konfigurationsmenü zu gelangen, halten Sie die Taste „Menü“ gedrückt. Nach ca. 3 Sekunden wird der Ist-Wert I1 angezeigt.

Anzeige	Beschreibung
I1-I2	Ist-Werte
Pro1-Pro3	Zeitprogramme
P1-P5	Parameter
CodE	Fachhandwerker-Zugang

Nach Eingabe eines vierstelligen Zifferncodes werden zusätzliche Ist-Werte und Parameter freigeschaltet, die dem Fachhandwerker vorbehalten sind.

Zugriffslevel	Beschreibung
A0	Ist-Werte und Parameter, die für den Gerätebenutzer freigegeben sind und daher ohne Code erreichbar sind.
A1	Ist-Werte und Parameter für den Fachhandwerker.

13.1.1 Code eingeben

Der werkseitig einprogrammierte Code ist 1000.

- » Rufen Sie mit der Taste „+“ oder „-“ den Menüpunkt „CodE“ auf.
- Im Wechsel mit dem Menüpunkt wird der Zugriffslevel A0 angezeigt.

- » Drücken Sie die Taste „OK“.
- Die Code-Eingabe wird angezeigt. Die erste Ziffer blinkt.
- » Geben Sie mit der Taste „+“ oder „-“ den Code 1000 ein. Drücken Sie nach jeder eingegebenen Ziffer die Taste „OK“.

Nach korrekter Code-Eingabe werden die Ist-Werte und Parameter sichtbar, die zuvor gesperrt waren.

13.1.2 Ist-Werte

Anzeige	Beschreibung	Zugriffslevel	Einheit
I1	Ist-Wert Raumtemperatur	A0	[°C] [°F]
I2	Relative Heizdauer (Über den Parameter P5 können Sie den Zähler zurücksetzen.)	A0	[h]
I3	Soll-Ladegrad nächste Aufladung	A1	[%]
I4	Ist-Ladegrad	A1	[%]

13.1.3 Parameter

Anzeige	Beschreibung	Zugriffslevel	Optionen
P1	Offset Raumtemperatur	A0	±3 °C ±5 °F
P2	Uhrzeitformat	A0	12 h 24 h
P3	Einheit Temperaturanzeige	A0	°C °F
P4	Zeitprogramme zurücksetzen	A0	on off
P5	Relative Heizdauer zurücksetzen	A0	on off
P6	SL-Steuersignal	A1	0 1
P7	Art der Lüftersteuerung	A1	0 1
P8	Abschalttemperatur absenken	A1	100 % 90 % 80 % 70 %
P12	Zusatzheizung	A1	0 1
P14	Quelle Soll-Ladegrad	A1	1 2 3
P15	Quelle Niedertarif-Freigabe	A1	0 1
P17	ED-System	A1	30 - 80 %
P18	Störverhalten	A1	0 1

Wenn Sie den Wert eines Parameters ändern möchten, rufen Sie den entsprechenden Parameter mit der Taste „+“ auf. Drücken Sie die Taste „OK“.

Sobald das Symbol „Parameter editierbar“ erscheint, können Sie mit den Tasten „+“ und „-“ den Wert des Parameters ändern. Um den eingestellten Wert zu speichern, drücken Sie die Taste „OK“.

Wenn Sie die Taste „Menü“ drücken oder länger als 10 Minuten keine Bedieneraktion ausführen, wechselt das Gerät automatisch zur Standardanzeige. Die Parametersperre ist wieder aktiviert.

P6: SL-Steuersignal

Optionen	Beschreibung
0	SL-Eingang deaktiviert (Werkseinstellung): Die Lüftersteuerung erfolgt über den im Gerät integrierten Raumtemperaturregler.
1	SL-Eingang aktiviert: Die Lüftersteuerung erfolgt über einen wandmontierten 2-Punkt-Raumtemperaturregler.

P7: Art der Lüftersteuerung

Optionen	Beschreibung
0	2-Punkt-Regler: Das Gebläse wird von dem im Gerät integrierten Raumtemperaturregler je nach Wärmebedarf ein- und ausgeschaltet.
1	Proportional-Regler (Werkseinstellung): Die Drehzahl der Gebläsemotoren wird von dem im Gerät integrierten Raumtemperaturregler stufenlos dem Wärmebedarf angepasst.

P8: Abschalttemperatur reduzieren

Über den Parameter P8 können in Verbindung mit der veränderbaren Anschlussleistung vier unterschiedliche Aufladestufen für den elektronischen Aufladeregler gewählt werden (100 %, 90 %, 80 % oder 70 %). Die werkseitige Einstellung ist 100 % (keine Reduzierung).

Wird eine andere Einstellung gewählt, ergibt sich ein reduzierter Ladegrad (Abschalttemperatur des elektronischen Aufladereglers wird abgesenkt). Siehe Kapitel „Technische Daten / Anschlussleistung reduzieren unter Beibehaltung Nennaufladedauer 8 Stunden“.

P12: Zusatzheizung (Zubehör)

Optionen	Beschreibung
0	Wenn im Gerät keine Zusatzheizung installiert ist (Werkseinstellung).
1	Die im Gerät installierte Zusatzheizung wird aktiviert.

P14: Quelle Soll-Ladegrad

Optionen	Beschreibung
1	Bei Geräten ohne witterungsgeführte Aufladesteuerung. Die Auflademenge wird über den Ladegradabschwächer geregelt.
2	Die Aufladesteuerleitung ist an ein AC-Steuersignal angeschlossen (Werkseinstellung).
3	Die Aufladesteuerleitung ist an ein DC-Steuersignal angeschlossen.

P15: Quelle Niedertarif-Freigabe

Optionen	Beschreibung
0	Permanente Freigabe (Werkseinstellung): Die Heizkörper im Gerät werden eingeschaltet, wenn das Heizungsschutz und der elektronische Aufladeregler die Aufladung freigeben.
1	Hardwaresignal LF: Die Heizkörper im Gerät werden erst eingeschaltet, wenn die LF-Freigabe vom EVU erfolgt ist und der elektronische Aufladeregler die Aufladung freigibt.

P17: ED-System

Die Aufladesteuerleitung muss an ein AC-Steuersignal (Wechselspannungssignal an den Klemmen A1 und A2) angeschlossen sein.

Der elektronische Aufladeregler des Gerätes kann an Aufladesteuerungen der ED-Systeme 80 %, 72 %, 68 %, 40 % und 37 % betrieben werden. Die werkseitige Einstellung ist für 80 % ED-Systeme vorgesehen.

Wenn das Gerät an anderen ED-Systemen betrieben wird, so muss dieser Parameter auf den entsprechenden Prozentwert eingestellt werden.

P18: Störverhalten

Optionen	Beschreibung
0	Der Aufladeregler im Gerät ist auf „negatives Störverhalten“ (keine Aufladung des Wärmespeichers bei defekter Aufladesteuerung) eingestellt. Diese Einstellung kann nur bei Betrieb an digitalen Aufladesteuerungen erfolgen. Bei AC-Aufladesteuerungen ist zusätzlich ein 80 % ED-Signal erforderlich.
1	Der Aufladeregler im Gerät ist auf „positives Störverhalten“ eingestellt (Werkseinstellung). Das bedeutet, bei defekter Aufladesteuerung (z. B. Ausfall des Steuersignals) erhält das Gerät eine Vollauffladung.

14. Inbetriebnahme

14.1 Kontrolle vor der Inbetriebnahme

Sie können vor der Inbetriebnahme eine Funktionsprüfung durchführen. Rufen Sie dazu den Inbetriebnahmemodus im Konfigurationsmenü auf.

» Um in das Konfigurationsmenü zu gelangen, halten Sie die Taste „Menü“ ca. 3 Sekunden gedrückt.

Zuerst müssen Sie den Zugriffslevel A1 freischalten, der dem Fachhandwerker vorbehalten ist.

» Rufen Sie mit der Taste „+“ oder „-“ den Menüpunkt „CodE“ auf.

» Drücken Sie die Taste „OK“. Die Code-Eingabe wird angezeigt. Die erste Ziffer blinkt.

» Geben Sie mit der Taste „+“ oder „-“ den Code 1000 ein. Drücken Sie nach jeder eingegebenen Ziffer die Taste „OK“.

» Nach korrekter Code-Eingabe rufen Sie mit der Taste „+“ den Ist-Wert I4 auf.

» Um in den Inbetriebnahmemodus zu gelangen, halten Sie die Tasten „Menü“ und „+“ gleichzeitig ca. 3 Sekunden gedrückt.

Im Inbetriebnahmemodus erfolgt eine Erstauffladung. Die Auflademenge entspricht der Einstellung am Ladegradabschwächer. In der Anzeige wird der Fortschritt der Aufladung in Prozent angezeigt.



Hinweis

- Wenn der Ladegradabschwächer auf 0 % eingestellt ist, erfolgt keine Aufladung.
- Nach Erreichen der Auflademenge verlässt das Gerät den Inbetriebnahmemodus automatisch.

» Prüfen Sie die Funktion des Gebläses durch Einschalten der Gebläsefreigabe mit der Taste „Lüfter“.



Hinweis

Das Gebläse läuft nur bei Aufladung.

» Um den Inbetriebnahmemodus zu verlassen, halten Sie die Tasten „Menü“ und „-“ gleichzeitig ca. 3 Sekunden gedrückt.

14.2 Erstinbetriebnahme

Sie können das Gerät nach erfolgter Montage direkt in Betrieb nehmen.

» Stellen Sie die Aufladung über den Ladegradabschwächer oder die Aufladesteuerung ein.

14.2.1 Aufladung

Bei der Erstauffladung kann eine Geruchsbildung auftreten.

» Sorgen Sie für eine ausreichende Belüftung des Raumes. Durch eine gekippte Fensterstellung erreichen Sie z. B. einen 1,5-fachen Luftwechsel.

Wenn Sie das Gerät im Schlafzimmer aufstellen, sollte die Erstauffladung nicht während des Schlafens erfolgen.

15. Umbau des Gerätes

Für Umbau-, Anbau- und Einbauarbeiten ist die dem jeweiligen Bausatz beiliegende Anleitung maßgebend.

16. Übergabe

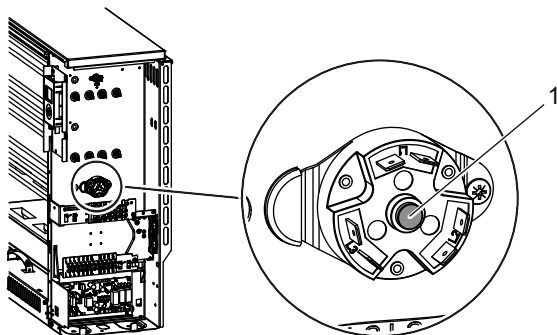
Erklären Sie dem Benutzer die Funktionen des Gerätes. Machen Sie ihn besonders auf die Sicherheitshinweise aufmerksam. Überreichen Sie dem Benutzer diese Bedienungs- und Installationsanleitung.

17. Störungsbehebung

17.1 Störungstabelle

Störung	Ursache	Behebung
Das Gerät wird nicht warm.	Die Ansteuerung des Heizkörperschütz ist nicht in Ordnung.	Prüfen Sie die Ansteuerung des Heizkörperschützes.
	Fehlende Spannungsversorgung im Wärmespeicher.	Prüfen Sie die Sicherung in der Hauptverteilung.
	Fehlende Spannungsversorgung am Aufladeregler.	Prüfen Sie die Spannungsversorgung. Siehe Kapitel „Elektrischer Anschluss“ und/oder „Technische Daten“.
	Der Sicherheitstempurbegrenzer (F1) hat ausgelöst.	Schalten Sie den Temperaturbegrenzer wieder frei (siehe Kapitel „Sicherheitstempurbegrenzer freischalten“).
	Die Aufladesteuerung ist falsch eingestellt.	Prüfen Sie die Einstellungen der Aufladesteuerung.
	Der Aufladeregler arbeitet fehlerhaft.	Prüfen Sie die Einstellungen der Parameter P14, P15, P17 und P18 im Konfigurationsmenü (siehe Kapitel „Installation /Einstellungen“).
Das Gerät hat bei milden Außentemperaturen eine zu hohe Aufladung (bei Verwendung einer Aufladesteuerung).	Die Übermittlung des Steuersignals ist unterbrochen.	Prüfen Sie, ob das Steuersignal der Aufladesteuerung im Wärmespeicher ansteht.
	Die Heizkurve ist falsch eingestellt.	Prüfen Sie die Einstellungen an der Aufladesteuerung
	Der Außentemperaturfühler ist defekt.	Messen Sie den Außentemperaturfühler durch und ersetzen Sie ihn gegebenenfalls.
	Der Aufladeregler sendet ein falsches Steuersignal.	Prüfen Sie die Einstellungen der Parameter P17 und P18 im Konfigurationsmenü (siehe Kapitel „Installation /Einstellungen“).
Das Gerät hat bei milden Außentemperaturen eine zu hohe Aufladung (bei manueller Einstellung der Aufladung).	Einstellungen des Ladegradabschwächers am Wärmespeicher.	Kontrollieren Sie die Einstellung des Ladegradabschwächers.
Das Gerät entlädt nicht.	Die Lüfter drehen sich nicht.	Prüfen Sie die Einstellungen des Parameters P6 im Konfigurationsmenü (siehe Kapitel „Installation /Einstellungen“). ... ob die Gebläsefreigabe eingeschaltet ist. ... ob die Lüfterspannung im Wärmespeicher anliegt.
	Das Flusensieb im Lufteintritt ist verstopft.	Reinigen Sie das Flusensieb. Siehe Kapitel „Reinigung, Pflege und Wartung“. Prüfen sie, ob eine Behinderung der Luftzufuhr vorliegt, z. B. durch hochflorige Teppiche. Prüfen Sie ob der Schutz-Temperaturregler (N5) im Luftaustritt angesprochen hat.
Die Anzeige zeigt den Fehlercode „E1“.	Der Raumtemperaturfühler ist defekt.	Messen Sie den Raumtemperaturfühler durch und ersetzen Sie ihn gegebenenfalls.
Die Anzeige zeigt den Fehlercode „E2“.	Der Kerntemperaturfühler ist defekt.	Messen Sie den Kerntemperaturfühler durch und ersetzen Sie ihn gegebenenfalls.
Die Anzeige zeigt den Fehlercode „E3“.	Das DC-Steuersignal ist verpolt angeschlossen.	Prüfen Sie den Anschluss des DC-Steuersignals.

17.1.1 Sicherheitstempurbegrenzer (F1) freischalten



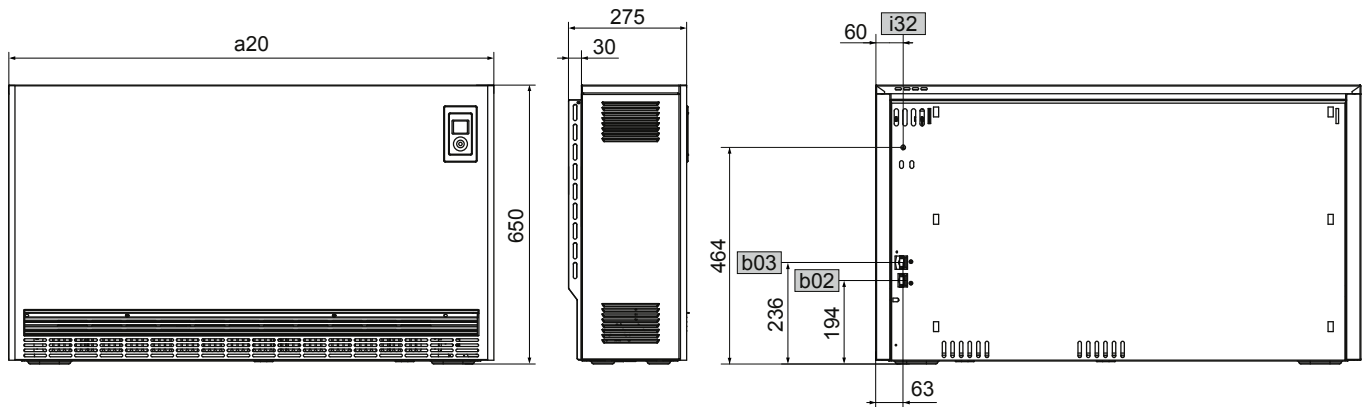
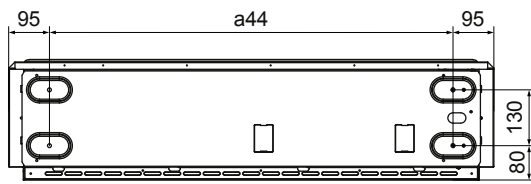
D0000075751

1 Rückstellknopf Sicherheitstempurbegrenzer

Der Sicherheitstempurbegrenzer kann nach Behebung der Fehlerursache durch Eindrücken des Rückstellknopfes wieder freigeschaltet werden.

19. Technische Daten

19.1 Maße und Anschlüsse

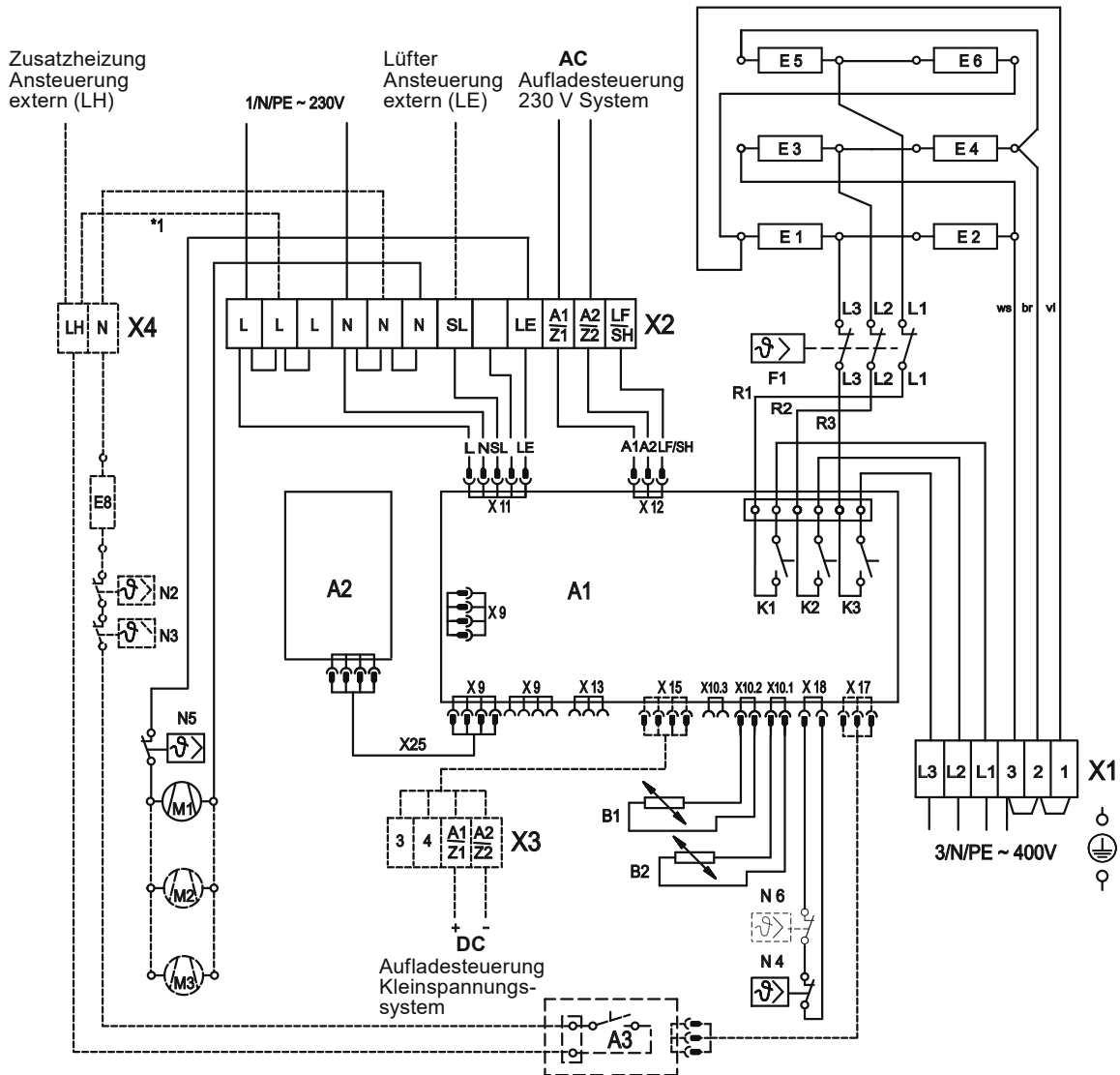


D0000076183

			WSP 2011	WSP 3011	WSP 4011	WSP 5011	WSP 6011	WSP 7011	
a20	Gerät	Breite	mm	605	780	955	1130	1305	1480
a44	Gerät	Abstand Stellfüße	mm	415	590	765	940	1115	1290
b02	Durchführung elektr. Leitungen I								
b03	Durchführung elektr. Leitungen II								
i32	Fixierung								

19.2 Elektroschaltplan

Sachschaden
 Es ist sicherzustellen, dass zwischen allen Anschlüssen der Netzspannungsseite L, L1 und den verschiedenen Steuersignalen SL, A1, A2, LF, SH, LE und LH ein Potentialunterschied von max. 230 V eingehalten wird.



D0000075345

Speicherteil

- A1 Elektronischer Auf-/Entladeregler
- A2 Bedienelektronik
- B1 Kernfühler - Aufladung
- B2 Raumtemperaturfühler - Entladung
- F1 Sicherheitstemperaturbegrenzer
- E1 - E6 Heizkörper
- M1 - M3 Gebläse Wärmespeicher
- N4 Temperaturbegrenzer - Aufladung
- N5 Schutz-Temperaturregler
- N6 Temperaturbegrenzer - Ladegrad nur für 6 - 7 kW
- X25 Verbindungsleitung intern A1 - A2
- X1 Netzanschlussklemme
- X2 Anschlussklemme

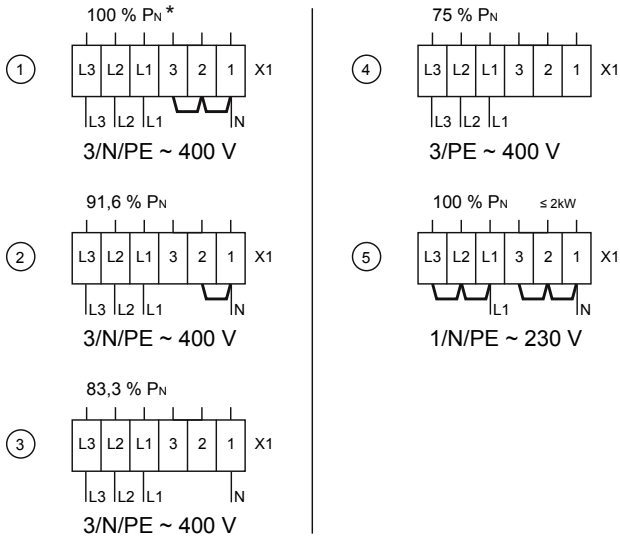
Zubehör

(Gehört nicht zum Lieferumfang. Kreuzen Sie das jeweilig eingebaute Zubehör in den quadratischen Kästchen an.)

- DC-Anschluss**
- X3 Anschlussklemme (0,91 - 1,43 V)
- Zusatzheizung (Ansteuerung intern)**
*1 / Litze LH - L
- Zusatzheizung (Ansteuerung extern)**
- A3 Relais-Baugruppe Zusatzheizung
- E8 Zusatzheizkörper
- N2 Temperaturregler - Zusatzheizung
- N3 Temperaturregler - Zusatzheizung
- X4 Anschlussklemme

19.3 Anschlussleistung reduzieren

Anschlussvarianten (8h-Heizkörper)						
		①	②	③	④	⑤
		100 %	91,6 %	83,3 %	75 %	100 %
Typen						
WSP 2011	kW	2,00	1,83	1,67	1,50	2,00
WSP 3011	kW	3,00	2,75	2,50	2,25	-
WSP 4011	kW	4,00	3,66	3,33	3,00	-
WSP 5011	kW	5,00	4,58	4,16	3,75	-
WSP 6011	kW	6,00	5,50	5,00	4,50	-
WSP 7011	kW	7,00	6,42	5,83	5,25	-

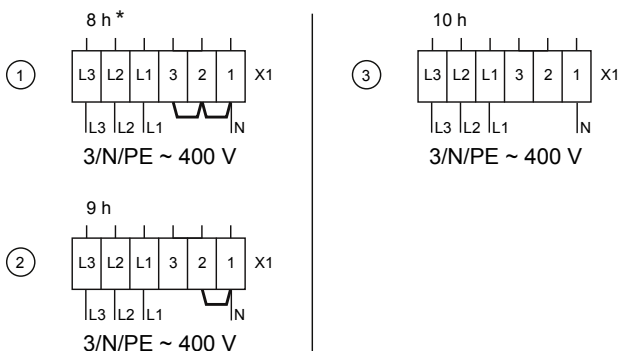


* Seriendradhtung

D0000075046

19.4 Leistungsanpassung (Nennaufloadedauer)

Heizkörperausführung (8h-Heizkörper)				
Nennaufloadedauer		8h	9h	10h
Anschlussvarianten		①	②	③
Typen				
WSP 2011	kW	2,00	1,83	1,67
WSP 3011	kW	3,00	2,75	2,50
WSP 4011	kW	4,00	3,66	3,33
WSP 5011	kW	5,00	4,58	4,16
WSP 6011	kW	6,00	5,50	5,00
WSP 7011	kW	7,00	6,42	5,83

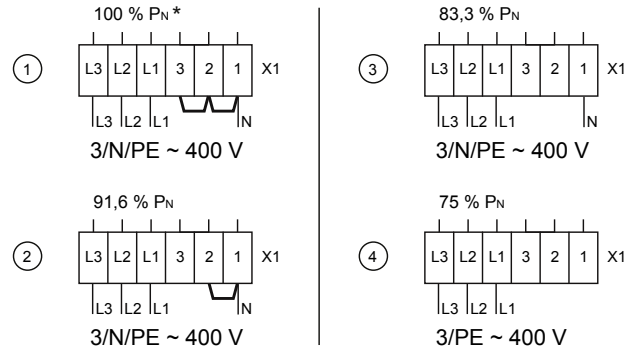


* Seriendradhtung

D0000075047

19.5 Anschlussleistung reduzieren unter Beibehaltung Nennaufloadedauer 8 Stunden

Anschlussleistungen (8h-Heizkörper)				
Anschlussvarianten	①	②	③	④
Anschlussleistungen	100 %	91,6 %	83,3 %	75 %
Über Parameter P8 wählbare Aufloadestufen	100 %	90 %	80 %	70 %



* Seriendradhtung

D0000075333

19.6 Angaben zum Energieverbrauch

Die Produktdaten entsprechen den EU-Verordnungen zur Richtlinie für umweltgerechte Gestaltung energieverbrauchsrelevanter Produkte (ErP).

Produktinformationen zu elektrischen Einzelraumheizgeräten nach Verordnung (EU) 2015/1188							
		WSP 2011	WSP 3011	WSP 4011	WSP 5011	WSP 6011	WSP 7011
		238530	238531	238532	238533	238534	238535
Hersteller		AEG Haus- technik	AEG Haus- technik	AEG Haus- technik	AEG Haus- technik	AEG Haus- technik	AEG Haus- technik
Wärmeleistung							
Nennwärmeleistung P_{nom}	kW	1,0	1,5	2,0	2,5	3,0	3,5
Mindestwärmeleistung (Richtwert) P_{min}	kW	0,0	0,0	0,0	0,0	0,0	0,0
Maximale kontinuierliche Wärmeleistung $P_{max,c}$	kW	1,3	2,3	3,0	3,5	4,3	4,9
Hilfsstromverbrauch							
Bei Nennwärmeleistung $e_{l,max}$	kW	0,000	0,000	0,000	0,000	0,000	0,000
Bei Mindestwärmeleistung $e_{l,min}$	kW	0,000	0,000	0,000	0,000	0,000	0,000
Im Bereitschaftszustand $e_{l,sb}$	kW	0,000	0,000	0,000	0,000	0,000	0,000
Art der Regelung der Wärmezufuhr							
Manuelle Regelung der Wärmezufuhr mit integriertem Thermostat		-	-	-	-	-	-
Manuelle Regelung der Wärmezufuhr mit Rückmeldung der Raum- und/oder Außentemperatur		-	-	-	-	-	-
Elektronische Regelung der Wärmezufuhr mit Rückmeldung der Raum- und/oder Außentemperatur		x	x	x	x	x	x
Wärmeabgabe mit Gebläseunterstützung		x	x	x	x	x	x
Art der Wärmeleistung/Raumtemperaturkontrolle							
Einstufige Wärmeleistung, keine Raumtemperaturkontrolle		-	-	-	-	-	-
Zwei oder mehr manuell einstellbare Stufen, keine Raumtemperaturkontrolle		-	-	-	-	-	-
Raumtemperaturkontrolle mit mechanischem Thermostat		-	-	-	-	-	-
Mit elektronischer Raumtemperaturkontrolle		-	-	-	-	-	-
Elektronische Raumtemperaturkontrolle und Tageszeitregelung		-	-	-	-	-	-
Elektronische Raumtemperaturkontrolle und Wochentagsregelung		x	x	x	x	x	x
Sonstige Regelungsoptionen							
Raumtemperaturkontrolle mit Präsenzerkennung		-	-	-	-	-	-
Raumtemperaturkontrolle mit Erkennung offener Fenster		x	x	x	x	x	x
Mit Fernbedienungsoption		-	-	-	-	-	-
Mit adaptiver Regelung des Heizbeginns		x	x	x	x	x	x
Mit Betriebszeitbegrenzung		-	-	-	-	-	-
Mit Schwarzkugelsensor		-	-	-	-	-	-

19.7 Datentabelle

		WSP 2011	WSP 3011	WSP 4011	WSP 5011	WSP 6011	WSP 7011
		238530	238531	238532	238533	238534	238535
Elektrische Daten							
Anschlussleistung	W	2000	3000	4000	5000	6000	7000
Nennspannung	V	~400	~400	~400	~400	~400	~400
Phasen		3/N/PE	3/N/PE	3/N/PE	3/N/PE	3/N/PE	3/N/PE
Frequenz	Hz	50/-	50/-	50/-	50/-	50/-	50/-
Nennaufladung	kWh	16	24	32	40	48	56
Elektrische Zusatzheizung	kW	0,35	0,5	0,8	1	1,2	1,5
Energetische Daten							
Raumheizungs-Jahresnutzungsgrad η_s	%	39,5	39,5	39,5	39,5	39,5	39,5
Dimensionen							
Höhe	mm	650	650	650	650	650	650
Breite	mm	605	780	955	1130	1305	1480
Tiefe	mm	275	275	275	275	275	275
Gewichte							
Gewicht	kg	32	40	48	56	64	72
Gewicht (mit Steinen)	kg	118	169	220	271	322	373
Ausführungen							
Farbe		alpineweiß	alpineweiß	alpineweiß	alpineweiß	alpineweiß	alpineweiß
Werte							
Ladegradreduzierung 4-stufig		100/90/80/70	100/90/80/70	100/90/80/70	100/90/80/70	100/90/80/70	100/90/80/70
Wärmerückhaltevermögen	%	47	52	55	56	59	60
Betriebsgeräusch	dB(A)	30	32	33	34	34	34
Kaufmaennische Attribute							
Anzahl Steinpakete		6	9	12	15	18	21

Erreichbarkeit

Sollte einmal eine Störung an einem unserer Produkte auftreten, stehen wir Ihnen natürlich mit Rat und Tat zur Seite.

EHT Haustechnik GmbH
Kundendienst

Tel. 0911 9656-56015
Fax 0911 9656-56890
kundendienst@eht-haustechnik.de

Weitere Anschriften sind auf der letzten Seite aufgeführt.

Unseren Kundendienst erreichen Sie telefonisch rund um die Uhr, auch an Samstagen und Sonntagen sowie an Feiertagen. Kundendienstesätze erfolgen während unserer Geschäftszeiten (von 7.15 bis 18.00 Uhr, freitags bis 17.00 Uhr). Als Sonderservice bieten wir Kundendienstesätze bis 21.30 Uhr. Für diesen Sonderservice sowie Kundendienstesätze an Wochenenden und Feiertagen werden höhere Preise berechnet.

Garantiebedingungen

Diese Garantiebedingungen regeln zusätzliche Garantieleistungen von uns gegenüber dem Endkunden. Sie treten neben die gesetzlichen Gewährleistungsansprüche des Kunden. Die gesetzlichen Gewährleistungsansprüche gegenüber den sonstigen Vertragspartnern sind nicht berührt.

Diese Garantiebedingungen gelten nur für solche Geräte, die vom Endkunden in der Bundesrepublik Deutschland als Neugeräte erworben werden. Ein Garantievertrag kommt nicht zustande, soweit der Endkunde ein gebrauchtes Gerät oder ein neues Gerät seinerseits von einem anderen Endkunden erwirbt.

Inhalt und Umfang der Garantie

Die Garantieleistung wird erbracht, wenn an unseren Geräten ein Herstellungs- und/oder Materialfehler innerhalb der Garantiedauer auftritt. Die Garantie umfasst jedoch keine Leistungen für solche Geräte, an denen Fehler, Schäden oder Mängel aufgrund von Verkalkung, chemischer oder elektrochemischer Einwirkung, fehlerhafter Aufstellung bzw. Installation sowie unsachgemäßer Einregulierung, Bedienung oder unsachgemäßer Inanspruchnahme bzw. Verwendung auftreten. Ebenso ausgeschlossen sind Leistungen aufgrund mangelhafter oder unterlassener Wartung, Witterungseinflüssen oder sonstigen Naturerscheinungen.

Die Garantie erlischt, wenn am Gerät Reparaturen, Eingriffe oder Abänderungen durch nicht von uns autorisierte Personen vorgenommen wurden.

Die Garantieleistung umfasst die sorgfältige Prüfung des Gerätes, wobei zunächst ermittelt wird, ob ein Garantieanspruch besteht. Im Garantiefall entscheiden allein wir, auf welche Art der Fehler behoben wird. Es steht uns frei, eine Reparatur des Gerätes ausführen zu lassen oder selbst auszuführen. Etwaige ausgewechselte Teile werden unser Eigentum.

Für die Dauer und Reichweite der Garantie übernehmen wir sämtliche Material- und Montagekosten.

Soweit der Kunde wegen des Garantiefalles aufgrund gesetzlicher Gewährleistungsansprüche gegen andere Vertragspartner Leistungen erhalten hat, entfällt eine Leistungspflicht von uns.

Soweit eine Garantieleistung erbracht wird, übernehmen wir keine Haftung für die Beschädigung eines Gerätes durch Diebstahl, Feuer, Aufruhr oder ähnliche Ursachen.

Über die vorstehend zugesagten Garantieleistungen hinausgehend kann der Endkunde nach dieser Garantie keine Ansprüche wegen mittelbarer Schäden oder Folgeschäden, die durch das Gerät verursacht werden, insbesondere auf Ersatz außerhalb des Gerätes entstandener Schäden, geltend machen. Gesetzliche Ansprüche des Kunden uns gegenüber oder gegenüber Dritten bleiben unberührt.

Garantiedauer

Für im privaten Haushalt eingesetzte Geräte beträgt die Garantiedauer 24 Monate; im Übrigen (zum Beispiel bei einem Einsatz der Geräte in Gewerbe-, Handwerks- oder Industriebetrieben) beträgt die Garantiedauer 12 Monate.

Die Garantiedauer beginnt für jedes Gerät mit der Übergabe des Gerätes an den Kunden, der das Gerät zum ersten Mal einsetzt.

Garantieleistungen führen nicht zu einer Verlängerung der Garantiedauer. Durch die erbrachte Garantieleistung wird keine neue Garantiedauer in Gang gesetzt. Dies gilt für alle erbrachten Garantieleistungen, insbesondere für etwaig eingebaute Ersatzteile oder für die Ersatzlieferung eines neuen Gerätes.

Inanspruchnahme der Garantie

Garantieansprüche sind vor Ablauf der Garantiedauer, innerhalb von zwei Wochen, nachdem der Mangel erkannt wurde, bei uns anzumelden. Dabei müssen Angaben zum Fehler, zum Gerät und zum Zeitpunkt der Feststellung gemacht werden. Als Garantienachweis ist die Rechnung oder ein sonstiger datierter Kaufnachweis beizufügen. Fehlen die vorgenannten Angaben oder Unterlagen, besteht kein Garantieanspruch.

Garantie für in Deutschland erworbene, jedoch außerhalb Deutschlands eingesetzte Geräte

Wir sind nicht verpflichtet, Garantieleistungen außerhalb der Bundesrepublik Deutschland zu erbringen. Bei Störungen eines im Ausland eingesetzten Gerätes ist dieses gegebenenfalls auf Gefahr und Kosten des Kunden an den Kundendienst in Deutschland zu senden. Die Rücksendung erfolgt ebenfalls auf Gefahr und Kosten des Kunden. Etwaige gesetzliche Ansprüche des Kunden uns gegenüber oder gegenüber Dritten bleiben auch in diesem Fall unberührt.

Außerhalb Deutschlands erworbene Geräte

Für außerhalb Deutschlands erworbene Geräte gilt diese Garantie nicht. Es gelten die jeweiligen gesetzlichen Vorschriften und gegebenenfalls die Lieferbedingungen der Ländergesellschaft bzw. des Importeurs.

Entsorgung von Transport- und Verkaufsverpackungsmaterial

Damit Ihr Gerät unbeschädigt bei Ihnen ankommt, haben wir es sorgfältig verpackt. Bitte helfen Sie, die Umwelt zu schützen, und entsorgen Sie das Verpackungsmaterial des Gerätes sachgerecht. Wir beteiligen uns gemeinsam mit dem Großhandel und dem Fachhandwerk / Fachhandel in Deutschland an einem wirksamen Rücknahme- und Entsorgungskonzept für die umweltschonende Aufarbeitung der Verpackungen.

Überlassen Sie die Transportverpackung dem Fachhandwerker beziehungsweise dem Fachhandel.

Entsorgen Sie Verkaufsverpackungen über eines der Dualen Systeme in Deutschland.

Entsorgung von Altgeräten in Deutschland



Geräteentsorgung

Die mit diesem Symbol gekennzeichneten Geräte dürfen nicht mit dem Hausmüll entsorgt werden.

Als Hersteller sorgen wir im Rahmen der Produktverantwortung für eine umweltgerechte Behandlung und Verwertung der Altgeräte. Weitere Informationen zur Sammlung und Entsorgung erhalten Sie über Ihre Kommune oder Ihren Fachhandwerker / Fachhändler.

Bereits bei der Entwicklung neuer Geräte achten wir auf eine hohe Recyclingfähigkeit der Materialien.

Über das Rücknahmesystem werden hohe Recyclingquoten der Materialien erreicht, um Deponien und die Umwelt zu entlasten. Damit leisten wir gemeinsam einen wichtigen Beitrag zum Umweltschutz.

Entsorgung außerhalb Deutschlands

Entsorgen Sie dieses Gerät fach- und sachgerecht nach den örtlich geltenden Vorschriften und Gesetzen.

Adressen und Kontakte

Vertriebszentrale

EHT Haustechnik GmbH

Markenvertrieb AEG
Gutenstetter Straße 10
90449 Nürnberg
info@eht-haustechnik.de
www.aeg-haustechnik.de
Tel. 0911 9656-250
Fax 0911 9656-444

Kundendienstzentrale

Holzminden

Fürstenberger Str. 77
37603 Holzminden
Briefanschrift
37601 Holzminden

Der Kundendienst und Ersatzteilverkauf
ist in der Zeit von
Montag bis Donnerstag
von 7.15 bis 18.00 Uhr und
Freitag von 7.15 bis 17.00 Uhr,
auch unter den nachfolgenden Telefon- bzw.
Telefaxnummern erreichbar:

Kundendienst

Tel. 0911 9656-56015
Fax 0911 9656-56890
kundendienst@eht-haustechnik.de

Ersatzteilverkauf

Tel. 0911 9656-56030
Fax 0911 9656-56800
ersatzteile@eht-haustechnik.de

info@eht-haustechnik.de

www.aeg-haustechnik.de

© EHT Haustechnik

International

Australia

STIEBEL ELTRON Australia Pty. Ltd.
6 Prohasky Street
Port Melbourne VIC 3207
Tel. 03 9645-1833
Fax 03 9645-4366

Austria

STIEBEL ELTRON Ges.m.b.H.
Gewerbegebiet Neubau-Nord
Margaritenstraße 4 A
4063 Hörsching
Tel. 07221 74600-0
Fax 07221 74600-42

Belgium

STIEBEL ELTRON bvba/sprl
't Hofveld 6 - D1
1702 Groot-Bijgaarden
Tel. 02 42322-22
Fax 02 42322-12

Czech Republic

STIEBEL ELTRON spol. s r.o.
K Hájem 946
155 00 Praha 5 - Stodůlky
Tel. 251116-111
Fax 235512-122

Hungary

STIEBEL ELTRON Kft.
Gyár u. 2
2040 Budaörs
Tel. 01 250-6055
Fax 01 368-8097

Netherlands

STIEBEL ELTRON Nederland B.V.
Daviottenweg 36
5222 BH 's-Hertogenbosch
Tel. 073 623-0000
Fax 073 623-1141

Poland

STIEBEL ELTRON Polska Sp. z O.O.
ul. Działkowa 2
02-234 Warszawa
Tel. 022 60920-30
Fax 022 60920-29

Russia

STIEBEL ELTRON LLC RUSSIA
Urzhumskaya street 4,
building 2
129343 Moscow
Tel. 0495 7753889
Fax 0495 7753887

Switzerland

STIEBEL ELTRON AG
Industrie West
Gass 8
5242 Lupfig
Tel. 056 4640-500
Fax 056 4640-501



4 017213 288145

AEG is a registered trademark used under license from AB Electrolux (publ).

Irrtum und technische Änderungen vorbehalten! | Subject to errors and technical changes! | Sous réserve d'erreurs et de modifications techniques! | Onder voorbehoud van vergissingen en technische wijzigingen! | Salvo error o modificación técnica! | Rätt till misstag och tekniska ändringar förbehålls! | Excepto erro ou alteração técnica | Zastrzeżone zmiany techniczne i ewentualne błędy | Omyly a technické změny jsou vyhrazeny! | A muszakai változtatások és tévedések jogát fenntartjuk! | Отсутствие ошибок не гарантируется. Возможны технические изменения. | Chyby a technické zmeny sú vyhradené!

1622

A 328814-41094-1908