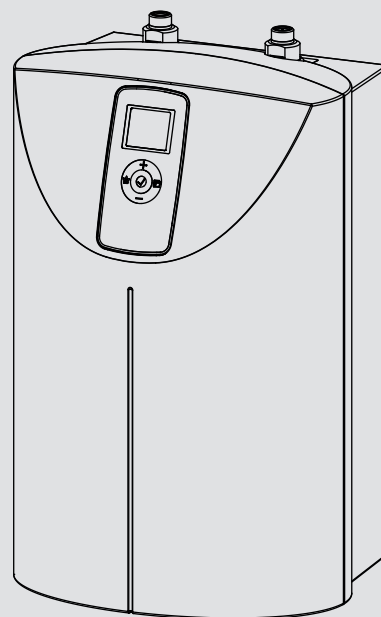


BEDIENUNG UND INSTALLATION OPERATION AND INSTALLATION

Offener (druckloser) Warmwasser-Kleinspeicher | Open vented (non-pressurised)
small water heater

» SNE 5 t ECO



STIEBEL ELTRON

BESONDERE HINWEISE

BEDIENUNG

1. Allgemeine Hinweise	3
1.1 Sicherheitshinweise	3
1.2 Andere Markierungen in dieser Dokumentation	4
1.3 Maßeinheiten	4
2. Sicherheit	4
2.1 Bestimmungsgemäße Verwendung	4
2.2 Allgemeine Sicherheitshinweise	4
2.3 Prüfzeichen	4
3. Gerätebeschreibung	5
3.1 Bedieneinheit	5
4. Einstellungen	6
4.1 Bediensperre	6
4.2 Standardanzeige	6
4.3 Basismenü	6
4.4 Konfigurationsmenü	6
5. Reinigung, Pflege und Wartung	8
6. Problembehebung	8

INSTALLATION

7. Sicherheit	9
7.1 Allgemeine Sicherheitshinweise	9
7.2 Vorschriften, Normen und Bestimmungen	9
8. Gerätebeschreibung	9
8.1 Lieferumfang	9
8.2 Zubehör	9
9. Vorbereitungen	9
9.1 Montageort	9
10. Montage	10
10.1 Montage des Gerätes	10
10.2 Wasseranschluss	10
10.3 Elektrischer Anschluss	10
11. Inbetriebnahme	11
11.1 Erstinbetriebnahme	11
11.2 Wiederinbetriebnahme	11
12. Außerbetriebnahme	11
13. Störungsbehebung	11
14. Wartung	12
14.1 Gerät entleeren	12
14.2 Sieb reinigen	12
14.3 Gerät öffnen	12
14.4 Gerät entkalken	12
14.5 Prüfungen nach VDE 0701/0702	13
14.6 Anschlusskabel austauschen	13
14.7 Temperaturfühler im Schutzrohr positionieren	13
15. Technische Daten	13
15.1 Maße und Anschlüsse	13
15.2 Elektroschaltplan	13
15.3 Aufheizdiagramm	14

15.4 Landesspezifische Zulassungen und Zeugnisse	14
15.5 Extreme Betriebs- und Störfallbedingungen	14
15.6 Angaben zum Energieverbrauch	14
15.7 Datentabelle	14

UMWELT UND RECYCLING | KUNDENDIENST UND GARANTIE

MONTAGESCHABLONE (IN DER MITTE DIESER ANLEITUNG)

BESONDERE HINWEISE

- Das Gerät kann von Kindern ab 3 Jahren sowie von Personen mit verringerten physischen, sensorischen oder mentalen Fähigkeiten oder Mangel an Erfahrung und Wissen benutzt werden, wenn sie beaufsichtigt werden oder bezüglich des sicheren Gebrauchs des Geräts unterwiesen wurden und die daraus resultierenden Gefahren verstanden haben. Kinder im Alter von 3 bis 8 Jahren dürfen nur die am Gerät angeschlossene Armatur bedienen. Kinder dürfen nicht mit dem Gerät spielen. Reinigung und Benutzer-Wartung dürfen nicht von Kindern ohne Beaufsichtigung durchgeführt werden. Bei Festanschluss muss das Gerät über eine Trennstrecke von mindestens 3 mm allpolig vom Netzanschluss getrennt werden können.
- Das Anschlusskabel darf bei Beschädigung oder Austausch nur durch einen vom Hersteller berechtigten Fachhandwerker mit dem originalen Ersatzteil (alternativ: H05VV-F3x1,0) ersetzt werden.
- Befestigen Sie das Gerät wie in Kapitel „Installation / Montage“ beschrieben.
- Das Gerät darf nur mit einer offenen (drucklosen) Armatur installiert werden.
- Setzen Sie das Gerät keinem Wasserdruck aus.
- Der Auslauf der Armatur hat die Funktion einer Belüftung. Kalk kann den Auslauf verschließen und das Gerät unter Druck setzen.
- Verschließen Sie niemals den Armaturenauslauf.
- Verwenden Sie nur spezielle Strahlregler für drucklose Warmwasserspeicher.
- Verwenden Sie keinen Schlauch zur Verlängerung des Armaturenauslaufs.

- Entleeren Sie das Gerät wie in Kapitel „Installation / Wartung / Gerät entleeren“ beschrieben.

BEDIENUNG

1. Allgemeine Hinweise

Die Kapitel „Besondere Hinweise“ und „Bedienung“ richten sich an den Gerätebenutzer und den Fachhandwerker.

Das Kapitel „Installation“ richtet sich an den Fachhandwerker.



Hinweis

Lesen Sie diese Anleitung vor dem Gebrauch sorgfältig durch und bewahren Sie sie auf. Geben Sie die Anleitung ggf. an einen nachfolgenden Benutzer weiter.

1.1 Sicherheitshinweise

1.1.1 Aufbau von Sicherheitshinweisen



SIGNALWORT Art der Gefahr

Hier stehen mögliche Folgen bei Nichtbeachtung des Sicherheitshinweises.

► Hier stehen Maßnahmen zur Abwehr der Gefahr.

1.1.2 Symbole, Art der Gefahr

Symbol	Art der Gefahr
	Verletzung
	Stromschlag
	Verbrennung (Verbrennung, Verbrühung)

1.1.3 Signalworte

SIGNALWORT	Bedeutung
GEFAHR	Hinweise, deren Nichtbeachtung schwere Verletzungen oder Tod zur Folge haben.
WARNUNG	Hinweise, deren Nichtbeachtung schwere Verletzungen oder Tod zur Folge haben kann.
VORSICHT	Hinweise, deren Nichtbeachtung zu mittelschweren oder leichten Verletzungen führen kann.

1.2 Andere Markierungen in dieser Dokumentation



Hinweis

Allgemeine Hinweise werden mit dem nebenstehenden Symbol gekennzeichnet.

- ▶ Lesen Sie die Hinweistexte sorgfältig durch.

Symbol	Bedeutung
	Sachschaden (Geräte-, Folge-, Umweltschaden)
	Geräteentsorgung

- ▶ Dieses Symbol zeigt Ihnen, dass Sie etwas tun müssen. Die erforderlichen Handlungen werden Schritt für Schritt beschrieben.

1.3 Maßeinheiten



Hinweis

Wenn nicht anders angegeben, sind alle Maße in Millimeter.

2. Sicherheit

2.1 Bestimmungsgemäße Verwendung

Das offene (drucklose) Gerät ist für die Erwärmung von Trinkwasser bestimmt. Das Gerät kann eine Entnahmestelle versorgen.

Das Gerät ist für den Einsatz im häuslichen Umfeld vorgesehen. Es kann von nicht eingewiesenen Personen sicher bedient werden. In nicht häuslicher Umgebung, z. B. im Kleingewerbe, kann das Gerät ebenfalls verwendet werden, sofern die Benutzung in gleicher Weise erfolgt.

Eine andere oder darüber hinausgehende Benutzung gilt als nicht bestimmungsgemäß. Zum bestimmungsgemäßen Gebrauch gehört auch das Beachten dieser Anleitung sowie der Anleitungen für eingesetztes Zubehör.

2.2 Allgemeine Sicherheitshinweise



WARNUNG Verbrennung

Bei Auslauftemperaturen größer 43 °C besteht Verbrühungsgefahr.



WARNUNG Verletzung

Das Gerät kann von Kindern ab 3 Jahren sowie von Personen mit verringerten physischen, sensorischen oder mentalen Fähigkeiten oder Mangel an Erfahrung und Wissen benutzt werden, wenn sie beaufsichtigt werden oder bezüglich des sicheren Gebrauchs des Geräts unterwiesen wurden und die daraus resultierenden Gefahren verstanden haben. Kinder im Alter von 3 bis 8 Jahren dürfen nur die am Gerät angeschlossene Armatur bedienen. Kinder dürfen nicht mit dem Gerät spielen. Reinigung und Benutzer-Wartung dürfen nicht von Kindern ohne Beaufsichtigung durchgeführt werden.

Falls Kinder oder Personen mit eingeschränkten körperlichen, sensorischen oder geistigen Fähigkeiten das Gerät benutzen, empfehlen wir eine dauerhafte Temperaturbegrenzung (siehe Kapitel „Einstellungen / Konfigurationsmenü / Parameter / P1 | P2“).



Sachschaden

Das Gerät und die Armatur sind vom Nutzer vor Frost zu schützen.



Sachschaden

Setzen Sie das Gerät keinem Wasserdruck aus. Der Auslauf der Armatur hat die Funktion einer Belüftung. Kalk kann den Auslauf verschließen und das Gerät unter Druck setzen.

- ▶ Verschließen Sie niemals den Armaturenauslauf.
- ▶ Verwenden Sie nur spezielle Strahlregler für drucklose Warmwasserspeicher.
- ▶ Verwenden Sie keinen Schlauch zur Verlängerung des Armaturenauslaufs.

2.3 Prüfzeichen

Siehe Typenschild am Gerät.

3. Gerätebeschreibung

Das offene (drucklose) Gerät hält den Wasserinhalt, entsprechend der eingestellten Betriebsart, mit der vorgewählten Temperatur bereit. Das Gerät darf nur mit Armaturen für offene (drucklose) Warmwasserspeicher installiert werden (siehe Kapitel „Installation / Gerätebeschreibung / Zubehör“).

thermostop-Funktion

Die thermostop-Funktion (thermische Trennung) verhindert eine Erwärmung der Armatur im Standby-Betrieb.

antitropf-Funktion

Die antitropf-Funktion verhindert beim Aufheizen das Austreten von Ausdehnungswasser aus der Armatur. Beim Aufheizen von Wasser treten Gasblasen aus. Die Menge der Gasblasen hängt von der Wasserqualität ab. Bei Temperaturen > 75 °C können die aufsteigenden Gasblasen dazu führen, dass Restwasser aus dem Armaturenauslauf tropft.

Bauartbedingt neigen verschiedene Armaturen nach dem Schließen zum Nachtröpfeln. Hierbei handelt es sich um Restwasser aus dem Armaturenauslauf und nicht um Ausdehnungswasser.

ECO-Betrieb mit Hygienefunktion

Um Energie zu sparen, wird im ECO-Betrieb die Speichertemperatur um 15 °C abgesenkt und der Temperatureinstellbereich auf 7 bis 55 °C begrenzt.

Während des ECO-Betriebs hemmt die Hygienefunktion das Wachstum von Keimen. Dazu heizt das Gerät den Wasserinhalt einmal wöchentlich (samstagsnachts) für 30 Minuten auf 73 °C auf.



WARNUNG Verbrennung
Bei Auslauftemperaturen größer 43 °C besteht Verbrühungsgefahr.

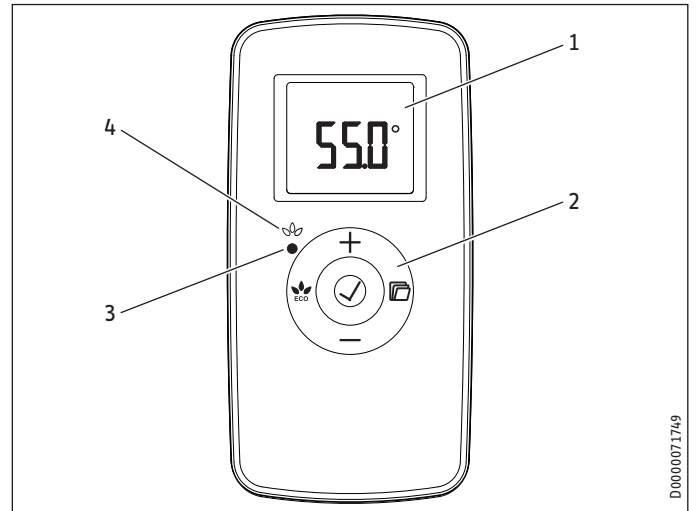


- Hinweis**
- Vor Aktivierung des ECO-Betriebs müssen Sie Wochentag und Uhrzeit einstellen.
 - Um den ECO-Betrieb zu aktivieren/deaktivieren, halten Sie die Taste „ECO“ mindestens 1 Sekunde gedrückt.

Timer-Betrieb

Das Gerät verfügt über eine integrierte Zeitschaltuhr, die einen Timer-Betrieb ermöglicht. Hierfür stehen Ihnen 3 konfigurierbare Zeitprogramme zur Verfügung.

3.1 Bedieneinheit



- 1 Display
- 2 Bedienfeld
- 3 rote LED
- 4 grüne LED

3.1.1 Bedienfeld

Taste	Benennung	Beschreibung
	Taste „Menü“	Menüs aufrufen und verlassen
	Taste „OK“	Auswahl Einstellungen bestätigen.
	Taste „ECO“	ECO-Betrieb aktivieren und deaktivieren
	Taste „+“	Menüpunkte aufrufen Einstellungen ändern Bediensperre aktivieren und deaktivieren
	Taste „-“	Menüpunkte aufrufen Einstellungen ändern Bediensperre aktivieren und deaktivieren

3.1.2 LED-Anzeige

LED	Bedeutung
rote LED leuchtet	Gerät heizt
grüne LED leuchtet	ECO-Betrieb aktiv
grüne und rote LED leuchten	ECO-Betrieb aktiv Gerät heizt
grüne LED leuchtet, rote LED blinkt	ECO-Betrieb aktiv Gerät heizt auf 73 °C (Hygienefunktion)
rote LED blinkt	Fehler (siehe Kapitel „Installation / Störungsbehebung / Fehlerliste“) Rufen Sie den Fachhandwerker.
grüne LED blinkt	Das Gerät war längere Zeit (ca. 8 Std.) vom Stromnetz getrennt. Stellen Sie Wochentag und Uhrzeit neu ein.

BEDIENUNG










Einstellungen

3.1.3 Display

Hintergrundbeleuchtung

Wenn 20 Sekunden lang keine Bedieneraktion erfolgt, schaltet sich die Hintergrundbeleuchtung aus. Durch Drücken einer beliebigen Taste schalten Sie die Hintergrundbeleuchtung wieder ein.

Symbole

Symbol	Beschreibung
	Uhrzeitanzeige: Anzeige der aktuellen Uhrzeit oder eines programmierten Startzeitpunktes.
	Timer-Betrieb: Das Gerät heizt entsprechend des gewählten Zeitprogramms.
	Komfortbetrieb: Das Gerät hält die eingestellte Komforttemperatur.
	Absenkbetrieb: Das Gerät hält die eingestellte Absenkttemperatur.
	Frostschutz: Das Gerät ist vor Frost geschützt (Frostschutz-Temperatur = 7 °C). Die Armatur und die Wasserleitung sind nicht geschützt.
	Bediensperre Das Bedienfeld ist gesperrt.
	Heizung aktiv: Das Gerät heizt, um die eingestellte Soll-Temperatur zu halten.
	Anzeige Temperatur
	Parameter editierbar: Der angezeigte Parameter kann mit den Tasten „+“ und „-“ verändert werden.

4. Einstellungen

4.1 Bediensperre

Zum Sperren oder Entsperrern des Bedienfeldes halten Sie die Tasten „+“ und „-“ gleichzeitig 5 Sekunden lang gedrückt.

4.2 Standardanzeige

Die Standardanzeige wird dauerhaft angezeigt. Wenn Sie sich innerhalb des Menüs befinden und länger als 20 Sekunden keine Bedieneraktion ausführen, wechselt das Gerät automatisch zur Standardanzeige.





In der Standardanzeige sehen Sie die aktuelle Soll-Temperatur sowie das Symbol „Parameter editierbar“. Über die Tasten „+“ und „-“ können Sie die Soll-Temperatur verändern.

Wenn die eingestellte Soll-Temperatur einem der eingestellten Werte für Komfort-, Absenk- oder Frostschutz-Temperatur entspricht, erscheint in der Menüleiste das Symbol der entsprechenden Betriebsart (Komfortbetrieb, Absenkbetrieb, Frostschutz).

Die Soll-Temperatur kann auch im Timer-Betrieb manuell geändert werden. Die geänderte Soll-Temperatur bleibt bis zum nächsten programmierten Startzeitpunkt erhalten.

4.3 Basismenü


Um in das Basismenü zu gelangen, drücken Sie kurz die Taste „Menü“. Sie können nun mit den Tasten „+“ und „-“ folgende Menüpunkte aufrufen:

Anzeige	Beschreibung
	Wochentag und Uhrzeit einstellen
	Komforttemperatur einstellen (Werkseinstellung = 65 °C)
	Absenkttemperatur einstellen (Werkseinstellung = 45 °C)
	Timer-Betrieb aktivieren (Pro1, Pro2, Pro3) oder deaktivieren (off)

Wenn Sie die Einstellung eines Menüpunktes ändern möchten, rufen Sie den entsprechenden Menüpunkt mit den Tasten „+“ und „-“ auf. Drücken Sie die Taste „OK“.

Sobald das Symbol „Parameter editierbar“ erscheint, können Sie mit den Tasten „+“ und „-“ die Einstellung des Menüpunktes ändern. Um die Einstellungen zu speichern, drücken Sie die Taste „OK“.

Um das Basismenü zu verlassen, drücken Sie die Taste „Menü“. Die Standardanzeige erscheint.

 **Hinweis**
Bei der Erstinbetriebnahme und nach längerer Spannungsunterbrechung (ca. 8 Std.) müssen Sie Wochentag und Uhrzeit einstellen.

4.4 Konfigurationsmenü

Anzeige	Beschreibung
I1-I3	Ist-Werte
Pro1-Pro3	Zeitprogramme
P1-P5	Parameter

Im Konfigurationsmenü können Sie Ist-Werte aufrufen, die Zeitprogramme für den Timer-Betrieb programmieren und Parameter einstellen.

Um in das Konfigurationsmenü zu gelangen, halten Sie die Taste „Menü“ gedrückt. Nach ca. 3 Sekunden wird der Ist-Wert I1 angezeigt.

Mit den Tasten „+“ und „-“ können Sie zwischen den einzelnen Ist-Werten, Zeitprogrammen und Parametern wechseln.

Um das Konfigurationsmenü zu verlassen, drücken Sie die Taste „Menü“. Die Standardanzeige erscheint.

4.4.1 Ist-Werte

Sie können folgende Ist-Werte aufrufen:

Anzeige	Beschreibung	Einheit
I1	Ist-Temperatur	[°C] [°F]
I2	Betriebszeit	[d]
I3	Heizdauer (Zähler wird nach 9999 wieder auf 0 gesetzt.)	[h]

4.4.2 Zeitprogramme

Für die Verwendung des Gerätes im Timer-Betrieb stehen Ihnen drei Zeitprogramme zur Verfügung. Die Zeitprogramme Pro1 und Pro2 sind werkseitig vorkonfiguriert. Das Zeitprogramm Pro3 können Sie Ihren individuellen Bedürfnissen entsprechend einstellen.

Anzeige	Beschreibung
Pro1	Wiederholung: täglich geeignet z. B. für Privathaushalte
Pro2	Wiederholung: werktags geeignet z. B. für Arbeitsstätten
Pro3	benutzerdefiniert



Hinweis

Beachten Sie beim Einstellen der Zeitprogramme, dass Wochentag und Uhrzeit korrekt eingestellt sind.



Hinweis

Bei Aktivierung des ECO-Betriebs (Taste „ECO“) wird der Timer-Betrieb ausgesetzt.
Deaktivieren Sie den ECO-Betrieb mit der Taste „ECO“.

Pro1 | Pro2

Mit den Zeitprogrammen Pro1 und Pro2 können Sie den Start- und den Endzeitpunkt des Komfortbetriebs festlegen. Außerhalb dieser festgelegten Zeitspanne arbeitet das Gerät im Absenkbetrieb. Daraus ergeben sich eine Komfort- und eine Absenkphase, die sich täglich (Pro1) bzw. an jedem Werktag (Pro2) wiederholen.

Werkseitig sind diese Phasen wie folgt konfiguriert:

- 08:00 Uhr - 22:00 Uhr: Komfortbetrieb
- 22:00 Uhr - 08:00 Uhr: Absenkbetrieb



Hinweis

Bei aktiviertem Zeitprogramm Pro2 arbeitet das Gerät am Wochenende ausschließlich im Absenkbetrieb.

Um die Zeitprogramme Pro1 und Pro2 Ihren Bedürfnissen entsprechend einzustellen, gehen Sie folgendermaßen vor:

- ▶ Rufen Sie im Konfigurationsmenü mit den Tasten „+“ und „-“ das gewünschte Zeitprogramm auf.
- ▶ Drücken Sie die Taste „OK“.
Der Startzeitpunkt für den Komfortbetrieb wird angezeigt.
- ▶ Stellen Sie den gewünschten Startzeitpunkt mit den Tasten „+“ und „-“ ein.
- ▶ Drücken Sie die Taste „OK“.
Der Endzeitpunkt für den Komfortbetrieb wird angezeigt.
- ▶ Stellen Sie den gewünschten Endzeitpunkt mit den Tasten „+“ und „-“ ein.
- ▶ Drücken Sie die Taste „OK“.
Das Zeitprogramm ist konfiguriert.

Pro3

Mit dem Zeitprogramm Pro3 können Sie bis zu 14 separate Komfortphasen festlegen, die sich wöchentlich wiederholen.

Um im Zeitprogramm Pro3 eine Komfortphase zu konfigurieren, gehen Sie folgendermaßen vor:

- ▶ Rufen Sie im Konfigurationsmenü mit den Tasten „+“ und „-“ das Zeitprogramm Pro3 auf.
- ▶ Drücken Sie die Taste „OK“.
Das Display zeigt „3---“.
- ▶ Drücken Sie die Taste „OK“.
Der Wochentag bzw. eine Gruppe von Wochentagen wird angezeigt.
- ▶ Stellen Sie den gewünschten Wochentag bzw. die gewünschte Gruppe von Wochentagen mit den Tasten „+“ und „-“ ein.
- ▶ Drücken Sie die Taste „OK“.
Der Startzeitpunkt für den Komfortbetrieb wird angezeigt.
- ▶ Stellen Sie den gewünschten Startzeitpunkt mit den Tasten „+“ und „-“ ein.
- ▶ Drücken Sie die Taste „OK“.
Der Endzeitpunkt für den Komfortbetrieb wird angezeigt.
- ▶ Stellen Sie den gewünschten Endzeitpunkt mit den Tasten „+“ und „-“ ein.
- ▶ Drücken Sie die Taste „OK“.
Die Komfortphase „3-01“ ist konfiguriert. Das Zeitprogramm Pro3 wird wieder angezeigt.
- ▶ Um eine weitere Komfortphase zu konfigurieren, drücken Sie die Taste „OK“. Wählen Sie mit den Tasten „+“ und „-“ die Anzeige „3---“. Gehen Sie wie zuvor beschrieben vor.



Hinweis

- Für alle Zeitprogramme (Pro1, Pro2, Pro3) gilt:
- Wenn der Endzeitpunkt vor dem Startzeitpunkt liegt, wird der Endzeitpunkt automatisch auf den nächsten Wochentag gelegt. Die Komfortphase wird über Mitternacht gehalten und endet am folgenden Wochentag zum eingestellten Endzeitpunkt.



Hinweis

Aktivieren Sie das gewünschte Zeitprogramm im Basismenü (siehe Kapitel „Bedienung / Einstellungen / Basismenü“).



Hinweis

Um die eingestellten Komfortphasen zurückzusetzen, aktivieren Sie den Parameter P5.
▶ Beachten Sie, dass durch Aktivieren des Parameters P5 sämtliche Geräteeinstellungen in den Auslieferungszustand zurückgesetzt werden.

4.4.3 Parameter

Sie können folgende Parameter aufrufen:

Anzeige	Beschreibung	Optionen
P1	Temperaturbegrenzung min.	7...55 °C
P2	Temperaturbegrenzung max.	30...85 °C
P3	Uhrzeitformat	12 h 24 h
P4	Einheit Temperaturanzeige	°C °F
P5	Zurücksetzen auf Werkseinstellung	on off

Wenn Sie den Wert eines Parameters ändern möchten, rufen Sie den entsprechenden Parameter mit den Tasten „+“ und „-“ auf. Drücken Sie die Taste „OK“.

Sobald das Symbol „Parameter editierbar“ erscheint, können Sie mit den Tasten „+“ und „-“ den Wert des Parameters ändern. Um den eingestellten Wert zu speichern, drücken Sie die Taste „OK“.

P1 | P2: Temperaturbegrenzung

Über die Parameter P1 und P2 können Sie den Temperatureinstellbereich auf eine minimale (P1) und eine maximale (P2) Temperatur begrenzen.

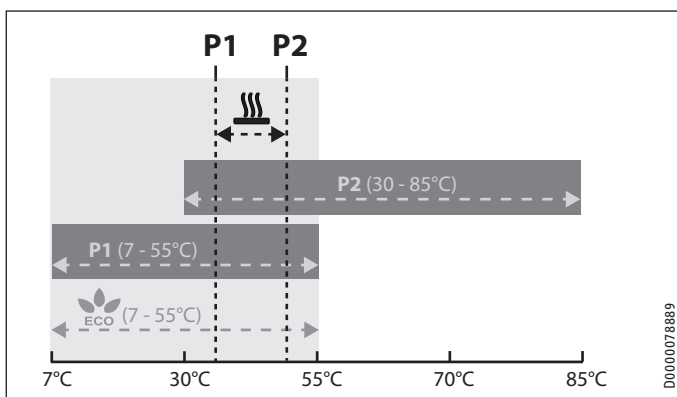
Sie können den Temperatureinstellbereich auch auf einen einzelnen festen Wert (30...55 °C) begrenzen, indem Sie für P1 und P2 den gleichen Wert einstellen.



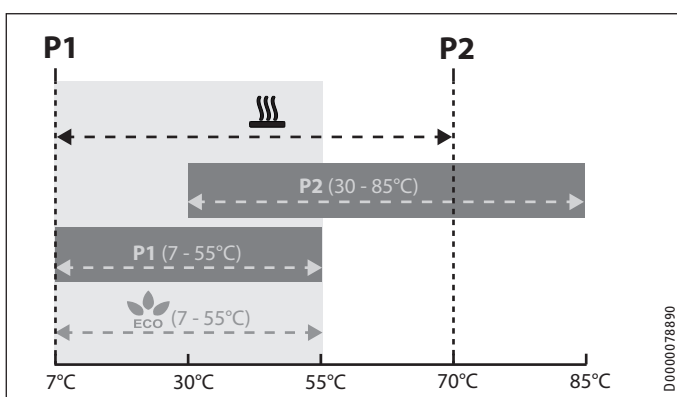
Hinweis

Die Temperaturbegrenzung ist eine absolut übergeordnete Sicherheitsfunktion, die für sämtliche Temperatureinstellungen gilt.

Beispiel 1:



Beispiel 2:



P3: Uhrzeitformat

Über den Parameter P3 können Sie festlegen, ob die Uhrzeit im 12-Stunden- oder im 24-Stunden-Format angezeigt wird.

P4: Einheit Temperaturanzeige

Über den Parameter P4 können Sie festlegen, ob die Temperatur in Grad Celsius [°C] oder in Grad Fahrenheit [°F] angezeigt wird. Werkseinstellung = [°C].

P5: Zurücksetzen auf Werkseinstellung

Durch Aktivieren des Parameters P5 setzen Sie das Gerät in den Auslieferungszustand zurück.

5. Reinigung, Pflege und Wartung

- ▶ Verwenden Sie keine scheuernden oder anlösenden Reinigungsmittel. Zur Pflege und Reinigung des Gerätes genügt ein feuchtes Tuch.
- ▶ Kontrollieren Sie regelmäßig die Armatur. Kalk am Auslauf können Sie mit handelsüblichen Entkalkungsmitteln entfernen.

Fast jedes Wasser scheidet bei hohen Temperaturen Kalk aus. Dieser setzt sich im Gerät ab und beeinflusst die Funktion und Lebensdauer des Gerätes. Die Heizkörper sollten deshalb bei Bedarf entkalkt werden. Der Fachhandwerker, der die örtliche Wasserqualität kennt, nennt Ihnen den Zeitpunkt für eine Entkalkung.

6. Problembesehung

Problem	Ursache	Behebung
Das Gerät liefert kein warmes Wasser.	Das Gerät arbeitet im Frostschutzbetrieb.	Erhöhen Sie die Soll-Temperatur (Taste „+“).
	Am Gerät liegt keine Spannung an.	Prüfen Sie den Stecker / die Sicherungen in der Hausinstallation.
Wasser kann nur in geringer Menge entnommen werden.	Der Strahlregler in der Armatur ist verkalkt.	Entkalken / erneuern Sie den Strahlregler.
Starke Siedegeräusche im Gerät.	Das Gerät ist verkalkt.	Lassen Sie das Gerät vom Fachhandwerker entkalken.
Wasser tropft während des Aufheizvorgangs aus dem Armaturenauslauf.	Häufige Kleinst-Entnahmemengen (< 0,4 l/min).	Ändern Sie das Entnahmeverhalten (> 0,4 l/min).
grüne LED blinkt	Das Gerät war längere Zeit (ca. 8 Std.) vom Stromnetz getrennt.	Stellen Sie Wochentag und Uhrzeit neu ein (siehe Kapitel „Einstellungen / Basismenü“).

Wenn Sie die Ursache nicht beheben können, rufen Sie den Fachhandwerker. Zur besseren und schnelleren Hilfe teilen Sie ihm die Nummer vom Typenschild mit (000000-0000-000000).

INSTALLATION

7. Sicherheit

Die Installation, Inbetriebnahme sowie Wartung und Reparatur des Gerätes darf nur von einem Fachhandwerker durchgeführt werden.

7.1 Allgemeine Sicherheitshinweise

Wir gewährleisten eine einwandfreie Funktion und Betriebssicherheit nur, wenn das für das Gerät bestimmte Original-Zubehör und die originalen Ersatzteile verwendet werden.

7.2 Vorschriften, Normen und Bestimmungen



Hinweis

Beachten Sie alle nationalen und regionalen Vorschriften und Bestimmungen.

8. Gerätebeschreibung

Das offene (drucklose) Gerät ist nur für eine Untertischmontage geeignet. Das Gerät ist zur Versorgung einer Entnahmestelle für die Erwärmung von Kaltwasser bestimmt.

Das Gerät darf nur mit einer offenen (drucklosen) Armatur installiert werden (siehe Kapitel „Installation / Gerätebeschreibung / Zubehör“).

8.1 Lieferumfang

Mit dem Gerät werden geliefert:

- Wandaufhängung

8.2 Zubehör

8.2.1 Notwendiges Zubehör

Für die offene Betriebsweise sind die folgenden Armaturen als Zubehör erhältlich:

Temperierarmaturen

- WST, WUT

Einhebel-Mischarmaturen

- MEW, MES, MEWC

Sensor-Armaturen

- WSN

8.2.2 Weiteres Zubehör

- Sieb für den Anschluss „Kaltwasser Zulauf“

9. Vorbereitungen

- Spülen Sie die Wasserleitung gut durch.

Wasserinstallation

Ein Sicherheitsventil ist nicht erforderlich.

Armaturen



Sachschaden

Geschlossene Armaturen sind nicht zulässig.

- Montieren Sie eine offene Armatur.

9.1 Montageort



Sachschaden

Die Installation des Gerätes darf nur in einem frostfreien Raum erfolgen.



Sachschaden

Montieren Sie das Gerät an der Wand. Die Wand muss ausreichend tragfähig sein.



Sachschaden

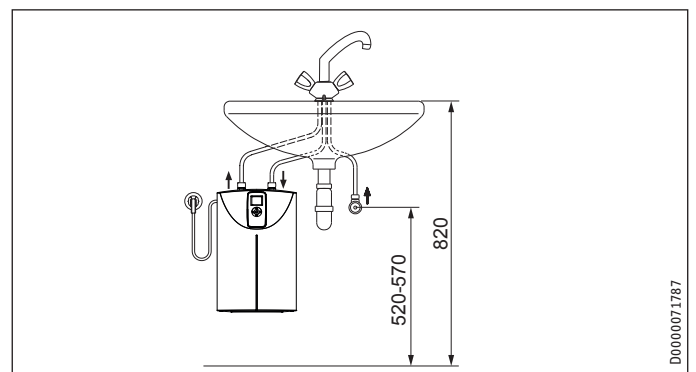
Das Gerät ist nur für eine Untertischmontage geeignet. Die Wasseranschlüsse des Gerätes zeigen nach oben.



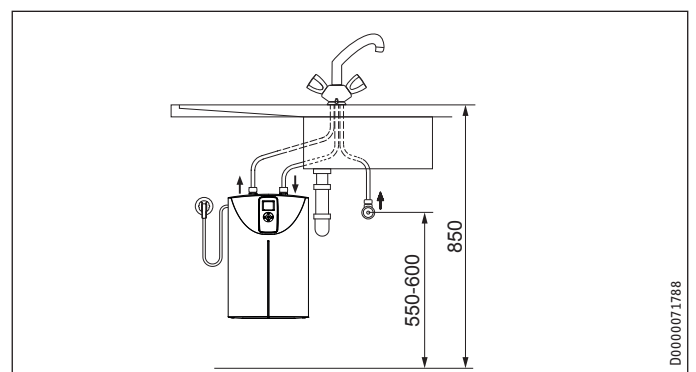
Hinweis

Achten Sie darauf, dass das Gerät für Wartungsarbeiten frei zugänglich ist.

Montieren Sie das Gerät senkrecht und in der Nähe der Entnahmestelle.



D0000071787



D0000071788

10. Montage

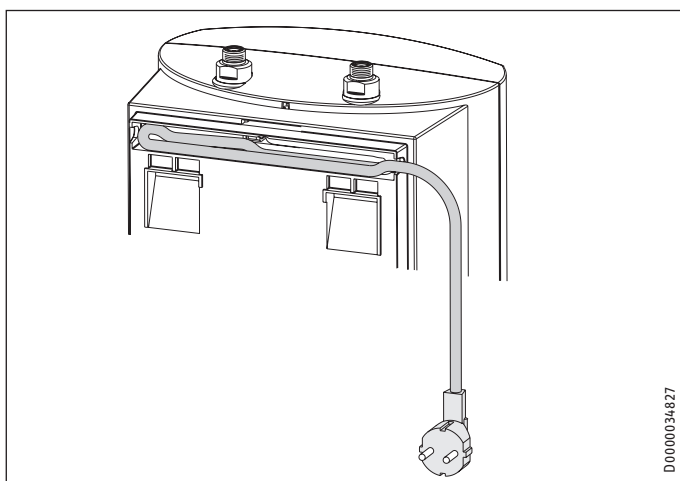
10.1 Montage des Gerätes

- ▶ Zeichnen Sie die Bohrlöcher mit der Montageschablone an (siehe Mittelteil dieser Anleitung).
- ▶ Bohren Sie die Löcher und setzen Sie geeignete Dübel ein.
- ▶ Befestigen Sie die Wandaufhängung mit geeigneten Schrauben.
- ▶ Hängen Sie das Gerät auf die Wandaufhängung.



Hinweis

Sie können das überschüssige Anschlusskabel in das Kabeldepot legen.



10.2 Wasseranschluss



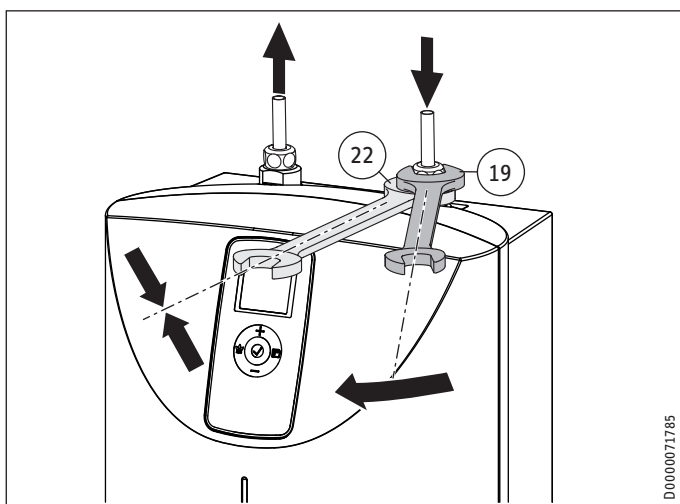
Sachschaden

Führen Sie alle Wasseranschluss- und Installationsarbeiten nach Vorschrift aus.



Sachschaden

Beim Festdrehen der Verschraubungen müssen Sie mit einem geeigneten Schraubenschlüssel gegenhalten.



Sachschaden

Das Gerät kann undicht und funktionsunfähig werden.

- ▶ Setzen Sie das Gerät keinem Wasserdruck aus.
- ▶ Vertauschen Sie nicht die Wasseranschlüsse.
- ▶ Stellen Sie die Durchflussmenge ein (siehe Anleitung der Armatur). Beachten Sie die maximal zulässige Durchflussmenge bei voll geöffneter Armatur (siehe Kapitel „Installation / Technische Daten / Datentabelle“).

Ordnen Sie die Farbkennzeichnung der Armaturen-Wasseranschlüsse und des Gerätes einander zu:

- Rechts blau = „Kaltwasser Zulauf“
- Links rot = „Warmwasser Auslauf“

- ▶ Schrauben Sie die Wasseranschlüsse der Armatur fest an das Gerät.



Hinweis

Achten Sie darauf, dass die Wasseranschlüsse bei der Montage nicht geknickt werden. Vermeiden Sie Zugspannung beim Einbau.

10.3 Elektrischer Anschluss



WARNUNG Stromschlag

Führen Sie alle elektrischen Anschluss- und Installationsarbeiten nach Vorschrift aus.



WARNUNG Stromschlag

Bei Festanschluss muss das Gerät über eine Trennstrecke von mindestens 3 mm allpolig vom Netzanschluss getrennt werden können.



WARNUNG Stromschlag

Achten Sie darauf, dass das Gerät an den Schutzleiter angeschlossen ist.



Sachschaden

Die auf dem Typenschild angegebene Spannung muss mit der Netzspannung übereinstimmen.

- ▶ Beachten Sie das Typenschild.

Folgende elektrische Anschlussmöglichkeiten sind zulässig:

	SNE 5 t ECO
Anschluss an eine frei zugängliche Schutzkontaktsteckdose mit entsprechendem Stecker	X
Festanschluss an eine Geräteanschlussdose mit Schutzleiter	X

11. Inbetriebnahme

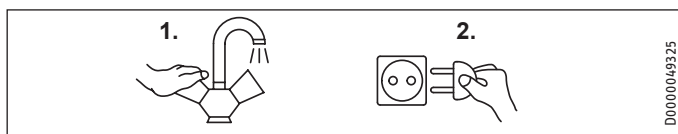


WARNUNG Stromschlag
Die Inbetriebnahme darf nur durch einen Fachhandwerker unter Beachtung der Sicherheitsvorschriften erfolgen.



Hinweis
Bei der Erstinbetriebnahme und nach längerer Spannungsunterbrechung (ca. 8 Std.) müssen Sie Wochentag und Uhrzeit einstellen.

11.1 Erstinbetriebnahme



- ▶ Öffnen Sie entweder das Warmwasser-Ventil der Armatur oder stellen Sie den Einhandmischer auf „warm“, bis Wasser blasenfrei austritt.
- ▶ Stecken Sie den Stecker in die Schutzkontaktsteckdose oder schalten Sie die Sicherung in der Hausinstallation ein.
- ▶ Wählen Sie eine Temperatur.
- ▶ Prüfen Sie die Dichtheit aller Wasserinstallationen.



Hinweis
Wenn die Reihenfolge (erst Wasser, dann Strom) nicht eingehalten wird, spricht die Trockengangerkennung an.

Trockengangerkennung

Bei der Erstinbetriebnahme und nach jeder Spannungsunterbrechung führt die Geräteelektronik eine Trockengangerkennung durch:

rote LED	leuchtet 20 s	Gerät heizt
rote LED	40 s aus	Auswertung der Elektronik

Während der Trockengangerkennung blinkt das Symbol „Heizung aktiv“ und die Hintergrundbeleuchtung ist eingeschaltet.



Hinweis
Während der Trockengangerkennung ...

- darf das Gerät nicht vom Stromnetz getrennt werden.
- darf an der Entnahmestelle kein Wasser entnommen werden.

Nach erfolgreicher Trockengangerkennung hält das Gerät eine Solltemperatur von 55 °C.



Hinweis
Wenn die Trockengangerkennung angesprochen hat, wird im Display der Fehlercode „E1“ angezeigt. Die erneute Inbetriebnahme ist für 5 Minuten gesperrt.

Gehen Sie wie folgt vor:

- ▶ Befüllen Sie das Gerät mit kaltem Wasser.
- ▶ Nach einer Sperrzeit von 5 Minuten führt das Gerät eine erneute Trockengangerkennung durch.
- ▶ Wenn der Fehler weiterhin angezeigt wird, setzen Sie das Gerät zurück (P5 = on).

11.1.1 Übergabe des Gerätes

- ▶ Erklären Sie dem Benutzer die Funktion des Gerätes. Machen Sie ihn mit dem Gebrauch vertraut.
- ▶ Weisen Sie den Benutzer auf mögliche Gefahren hin, speziell die Verbrühungsgefahr.
- ▶ Übergeben Sie diese Anleitung und falls vorhanden die Anleitungen vom Zubehör.

11.2 Wiederinbetriebnahme

Siehe Kapitel „Installation / Inbetriebnahme / Erstinbetriebnahme“.

12. Außerbetriebnahme

- ▶ Trennen Sie das Gerät vom Stromnetz, indem Sie den Stecker ziehen oder die Sicherung in der Hausinstallation ausschalten.
- ▶ Entleeren Sie das Gerät (siehe Kapitel „Installation / Wartung / Gerät entleeren“).

13. Störungsbehebung

Problem	Ursache	Behebung
Das Gerät liefert kein warmes Wasser.	Der Sicherheitstemperaturbegrenzer hat ausgelöst.	Beheben Sie die Fehlerursache und erneuern die Baugruppe des Sicherheitstemperaturbegrenzers (Schmelzlotsicherungen).
	Das Sieb im Kaltwasserzulaufrohr am Eckventil ist verstopft.	Reinigen / erneuern Sie das Sieb, (siehe Kapitel „Installation / Wartung / Sieb reinigen“).
Starke Siedegeräusche im Gerät.	Das Gerät ist verkalkt.	Entkalken Sie das Gerät.
Die Armatur tropft nach dem Schließen nach.	Das Restwasser wird nicht im Armaturenauslauf gehalten.	Tauschen Sie den Strahlregler im Armaturenauslauf, den Auslauf der Armatur oder die Armatur.
Die Armatur tropft beim Aufheizen des Gerätes.	Eine ungeeignete Armatur wird verwendet z. B. Antitropf Armatur WAT.	Tauschen Sie die Armatur (siehe Kapitel „Installation / Gerätebeschreibung / Zubehör“).
	Die antitropf-Funktion ist defekt.	Tauschen Sie das Gerät.

Fehlerliste

Fehler werden durch schnelles Blinken der roten LED signalisiert. Im Display erscheint der entsprechende Fehlercode:

Fehlercode	Ursache	Behebung
E1	Trockengang	Siehe Kapitel „Erstinbetriebnahme / Trockengangerkennung“.
E2	Fühlerbruch Fühlerkurzschluss	Prüfen Sie die Fühlerkontakte. Tauschen Sie ggf. den Fühler aus.

14. Wartung



WARNUNG Stromschlag

Trennen Sie bei allen Arbeiten das Gerät allpolig vom Stromnetz.

- ▶ Demontieren Sie das Gerät bei Wartungsarbeiten.

14.1 Gerät entleeren

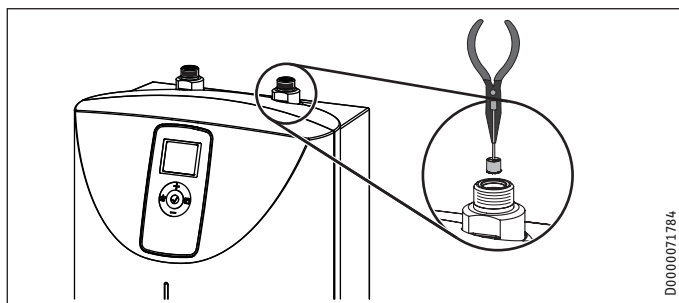


WARNUNG Verbrennung

Beim Entleeren kann heißes Wasser austreten.

- ▶ Entleeren Sie das Gerät über die Anschlussstutzen.

14.2 Sieb reinigen



- ▶ Demontieren Sie den Anschluss „Kaltwasser Zulauf“.
- ▶ Ziehen Sie das Sieb mit einer Zange aus dem Anschluss „Kaltwasser Zulauf“.
- ▶ Entkalken oder erneuern Sie das Sieb.

D0000071784

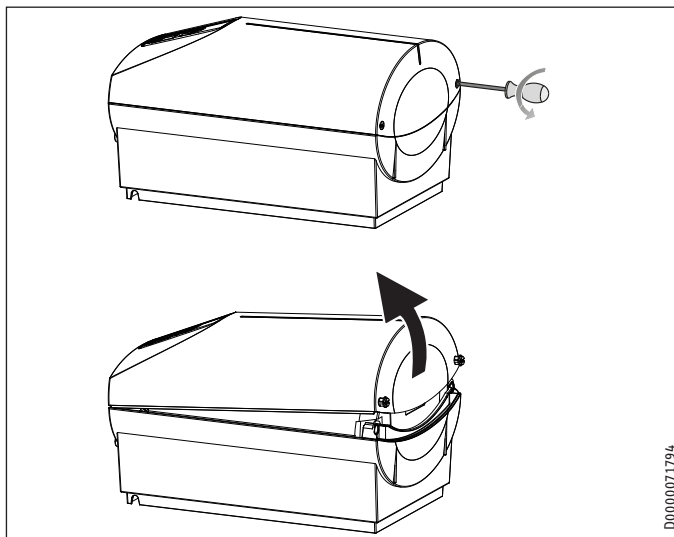
14.3 Gerät öffnen



Sachschaden

Bei unsachgemäßem Umgang kann die BUS-Verbindung zwischen Bedieneinheit und Hauptplatine beschädigt werden.

- ▶ Schwenken Sie die Gerätekappe beim Öffnen vorsichtig auf.



D0000071794

- ▶ Öffnen Sie die Gerätekappe, indem Sie die Riegelschrauben nach innen absenken und die Kappe aufschwenken und abnehmen.



Sachschaden

Beim Wiederverschließen des Gerätes verstauen Sie die BUS-Leitung in der vorgesehenen Aussparung in der Wärmedämmung.

14.4 Gerät entkalken



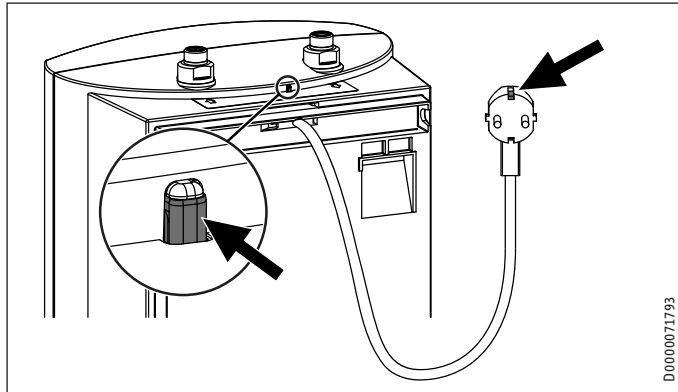
Sachschaden

Behandeln Sie die Behälteroberfläche nicht mit Entkalkungsmitteln.

- ▶ Demontieren Sie den Heizflansch.
- ▶ Entfernen Sie durch vorsichtiges Klopfen den groben Kalk vom Heizkörper.
- ▶ Tauchen Sie den Heizkörper bis zur Flanschplatte in Entkalkungsmittel ein.

14.5 Prüfungen nach VDE 0701/0702

Schutzleiterprüfung



- ▶ Prüfen Sie den Schutzleiter (in Deutschland z. B. DGUV3) am Prüfkontakt zwischen den Wasseranschlüssen und am Schutzleiterkontakt des Anschlusskabels.

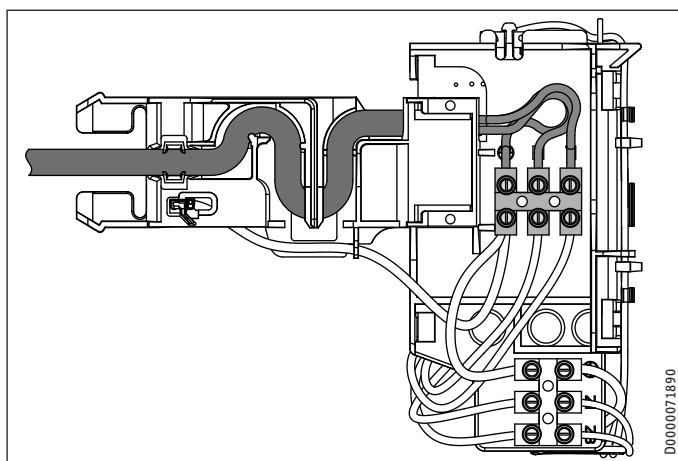
Isolationswiderstand

Aufgrund der elektronischen Ansteuerung des Gerätes ist eine Isolationswiderstandsmessung nach VDE 0701/0702 nicht durchführbar.

Zur Prüfung der Wirksamkeit der Isolationseigenschaften des Gerätes empfehlen wir eine Differenzstrom-Messung des Schutzleiterstroms/Ableitstroms gemäß VDE 0701/0702 (Bild C.3b) durchzuführen.

14.6 Anschlusskabel austauschen

Das Anschlusskabel darf nur von einem Fachhandwerker mit dem originalen Ersatzteil ersetzt werden. Alternativ können Sie die elektrische Leitung H05VV-F3x1,0 verwenden.



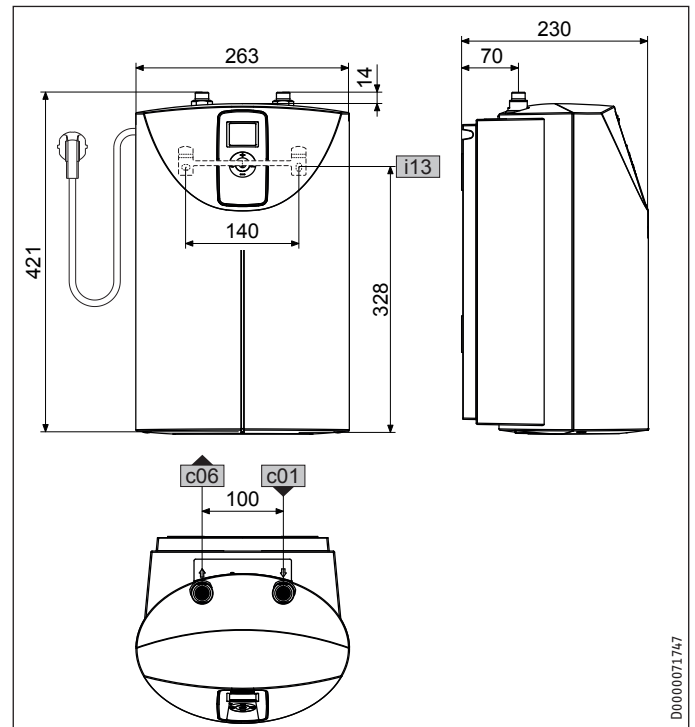
- ▶ Legen Sie das Anschlusskabel in die Führung.

14.7 Temperaturfühler im Schutzrohr positionieren

- ▶ Führen Sie den Temperaturfühler in das Schutzrohr.
- ▶ Fixieren Sie den Temperaturfühler unter dem Erdungsstecker.

15. Technische Daten

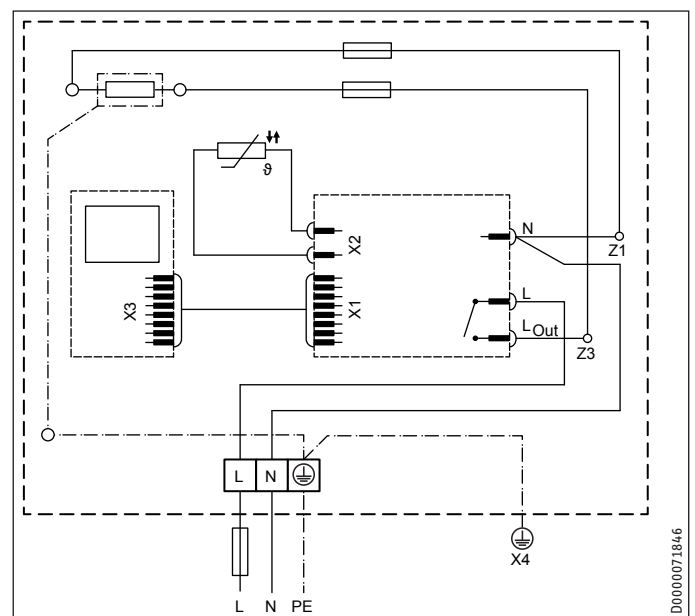
15.1 Maße und Anschlüsse



		SNE 5 t ECO
c01	Kaltwasser Zulauf	Außengewinde G 3/8 A
c06	Warmwasser Auslauf	Außengewinde G 3/8 A
i13	Wandaufhängung	

15.2 Elektroschaltplan

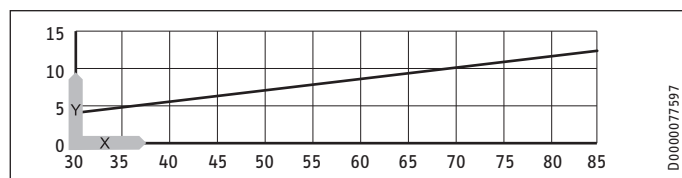
1/N/PE ~ 220 - 240 V



Technische Daten

15.3 Aufheizdiagramm

Die Aufheizdauer ist abhängig von der Verkalkung und der Restwärme. Die Aufheizzeit bei einem Kaltwasserzulauf mit 10 °C und maximaler Temperatureinstellung entnehmen Sie dem Diagramm.



x Temperatur in °C

y Dauer in min

15.4 Landesspezifische Zulassungen und Zeugnisse

Die Prüfzeichen sind auf dem Typenschild ersichtlich.

15.5 Extreme Betriebs- und Störfallbedingungen

Im Störfall kann in der Installation kurzzeitig eine Temperatur von maximal 100 °C auftreten.

15.6 Angaben zum Energieverbrauch

Produktdatenblatt: Konventionelle Warmwasserbereiter nach Verordnung (EU) Nr. 812/2013 | 814/2013

SNE 5 t ECO		
236714		
Hersteller	STIEBEL ELTRON	
Lastprofil	XXS	
Energieeffizienzklasse	A	
Energetischer Wirkungsgrad	%	38
Jährlicher Stromverbrauch	kWh	489
Temperatureinstellung ab Werk	°C	55
Schallleistungspegel	dB(A)	15
Täglicher Stromverbrauch	kWh	2,260

15.7 Datentabelle

SNE 5 t ECO			
236714			
Hydraulische Daten			
Nenninhalt	l	5	
Elektrische Daten			
Nennspannung	V	220	230 240
Nennleistung	kW	1,8	2,0 2,2
Nennstrom	A	8,3	8,7 9,1
Absicherung	A	10	10 10
Phasen		1/N/PE	
Frequenz	Hz	50/60	
Netzanschluss		1/N/PE	
Einsatzgrenzen			
Temperatureinstellbereich	°C	30 - 85	
Max. zulässiger Druck	MPa	0	
Max. Durchflussmenge	l/min	5	
Energetische Daten			
Bereitschaftsstromverbrauch/24h bei 38 °C	kWh	0,09	
Bereitschaftsenergieverbrauch/ 24 h bei 65 °C	kWh	0,20	
Energieeffizienzklasse		A	

SNE 5 t ECO		
Ausführungen		
Schutzart (IP)	IP24 D	
Montageart	Untertisch	
Bauart	offen	
Innenbehälter Werkstoff	PP	
Werkstoff Wärmedämmung	EPS	
Gehäusematerial	ASA	
Farbe	weiß	
Anschlüsse		
Wasseranschluss	G 3/8 A	
Dimensionen		
Höhe	mm	421
Breite	mm	263
Tiefe	mm	230
Länge Anschlusskabel	mm	600
Gewichte		
Gewicht	kg	3,0

Entsorgung von Transport- und Verkaufsverpackungsmaterial

Damit Ihr Gerät unbeschädigt bei Ihnen ankommt, haben wir es sorgfältig verpackt. Bitte helfen Sie, die Umwelt zu schützen, und entsorgen Sie das Verpackungsmaterial des Gerätes sachgerecht. Wir beteiligen uns gemeinsam mit dem Großhandel und dem Fachhandwerk / Fachhandel in Deutschland an einem wirksamen Rücknahme- und Entsorgungskonzept für die umweltschonende Aufarbeitung der Verpackungen.

Überlassen Sie die Transportverpackung dem Fachhandwerker beziehungsweise dem Fachhandel.

Entsorgen Sie Verkaufsverpackungen über eines der Dualen Systeme in Deutschland.

Entsorgung von Altgeräten in Deutschland



Geräteentsorgung

Die mit diesem Symbol gekennzeichneten Geräte dürfen nicht mit dem Hausmüll entsorgt werden.

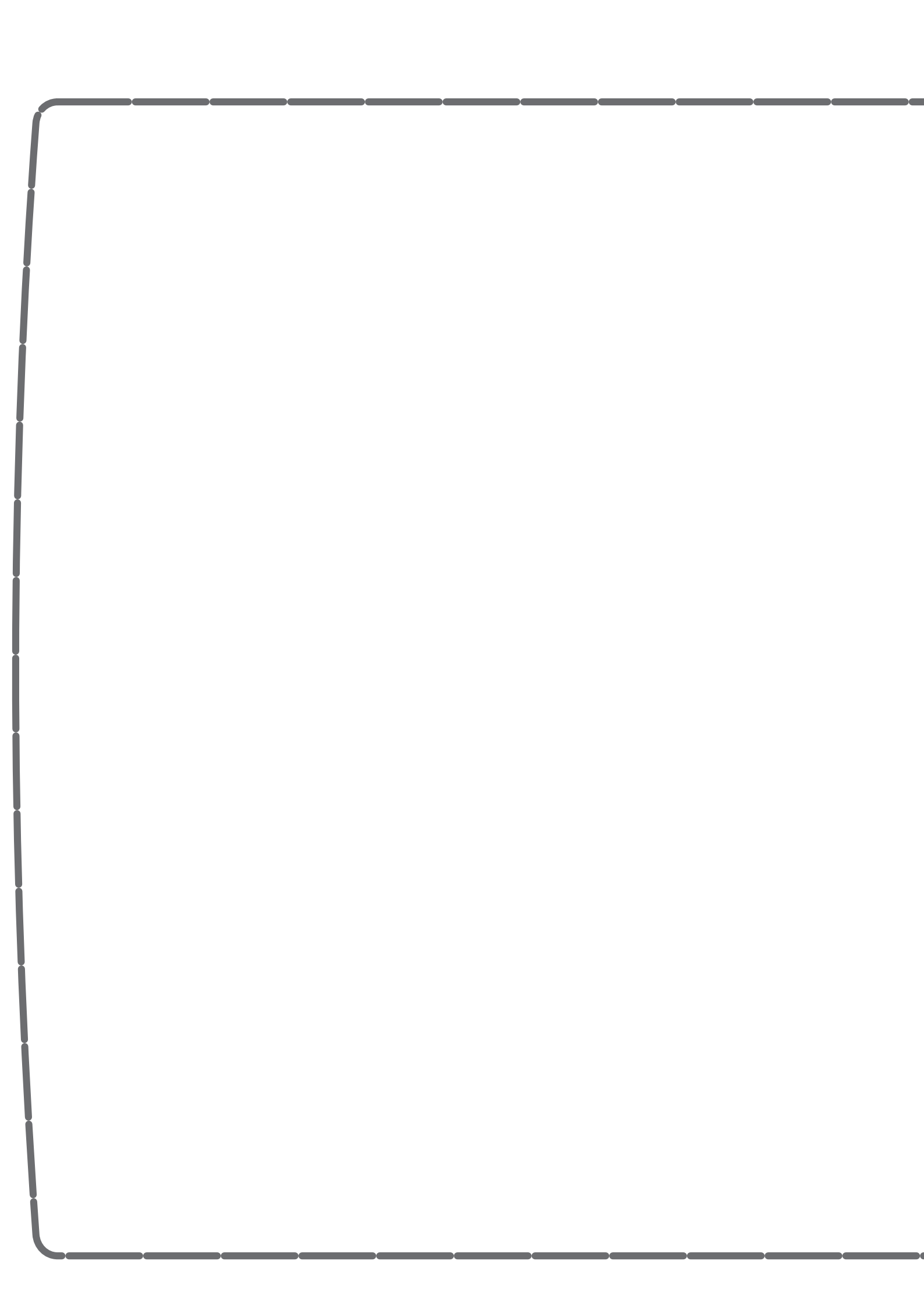
Als Hersteller sorgen wir im Rahmen der Produktverantwortung für eine umweltgerechte Behandlung und Verwertung der Altgeräte. Weitere Informationen zur Sammlung und Entsorgung erhalten Sie über Ihre Kommune oder Ihren Fachhandwerker / Fachhändler.

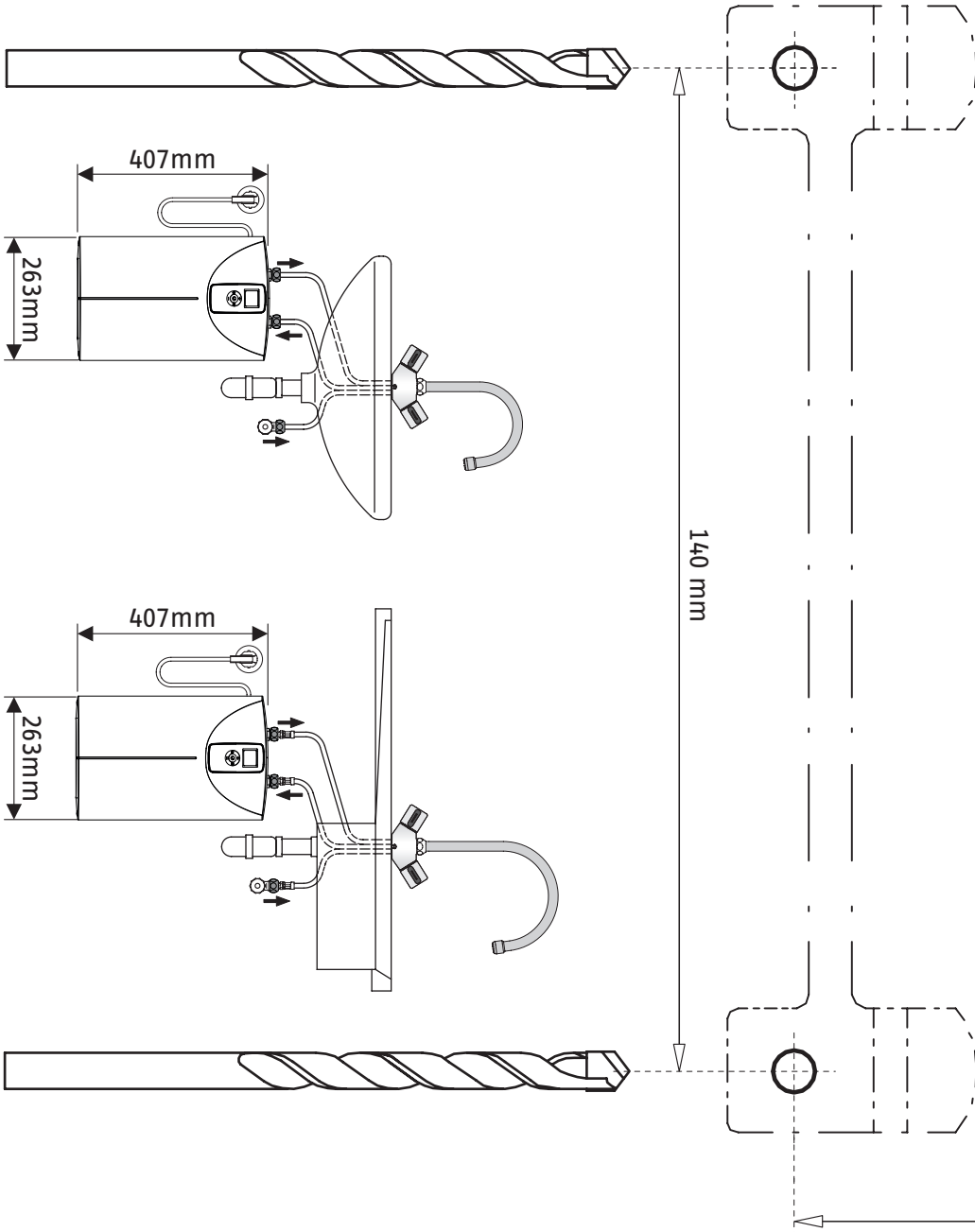
Bereits bei der Entwicklung neuer Geräte achten wir auf eine hohe Recyclingfähigkeit der Materialien.

Über das Rücknahmesystem werden hohe Recyclingquoten der Materialien erreicht, um Deponien und die Umwelt zu entlasten. Damit leisten wir gemeinsam einen wichtigen Beitrag zum Umweltschutz.

Entsorgung außerhalb Deutschlands

Entsorgen Sie dieses Gerät fach- und sachgerecht nach den örtlich geltenden Vorschriften und Gesetzen.





Erreichbarkeit

Sollte einmal eine Störung an einem unserer Produkte auftreten, stehen wir Ihnen natürlich mit Rat und Tat zur Seite.

Rufen Sie uns an:
05531 702-111

oder schreiben Sie uns:

Stiebel Eltron GmbH & Co. KG
– Kundendienst –
Dr.-Stiebel-Str. 33, 37603 Holzminden
E-Mail: kundendienst@stiebel-eltron.de
Fax: 05531 702-95890

Weitere Anschriften sind auf der letzten Seite aufgeführt.

Unsere Kundendienst erreichen Sie telefonisch rund um die Uhr, auch an Samstagen und Sonntagen sowie an Feiertagen. Kundendienst-einsätze erfolgen während unserer Geschäftszeiten (von 7.15 bis 18.00 Uhr, freitags bis 17.00 Uhr). Als Sonderservice bieten wir Kundendienst-einsätze bis 21.30 Uhr. Für diesen Sonderservice sowie Kundendienst-einsätze an Wochenenden und Feiertagen werden höhere Preise berechnet.

Garantieerklärung und Garantiebedingungen

Diese Garantiebedingungen regeln zusätzliche Garantieleistungen von uns gegenüber dem Endkunden. Sie treten neben die gesetzlichen Gewährleistungsansprüche des Endkunden. Die gesetzlichen Gewährleistungsansprüche gegenüber den sonstigen Vertragspartnern des Endkunden sind durch unsere Garantie nicht berührt. Die Inanspruchnahme dieser gesetzlichen Gewährleistungsrechte ist unentgeltlich. Diese Rechte werden durch unsere Garantie nicht eingeschränkt.

Diese Garantiebedingungen gelten nur für solche Geräte, die vom Endkunden in der Bundesrepublik Deutschland als Neugeräte erworben werden. Ein Garantievertrag kommt nicht zustande, soweit der Endkunde ein gebrauchtes Gerät oder ein neues Gerät seinerseits von einem anderen Endkunden erwirbt.

Auf Ersatzteile wird über die gesetzliche Gewährleistung hinaus keine Garantie gegeben.

Inhalt und Umfang der Garantie

Die Garantieleistung wird erbracht, wenn an unseren Geräten ein Herstellungs- und/oder Materialfehler innerhalb der Garantiedauer auftritt. Die Garantie umfasst jedoch keine Leistungen für solche Geräte, an denen Fehler, Schäden oder Mängel aufgrund von Verkalkung, chemischer oder elektrochemischer Einwirkung, fehlerhafter Aufstellung bzw. Installation sowie unsachgemäßer Einstellung, Einregulierung, Bedienung, Verwendung oder unsachgemäßem Betrieb auftreten. Ebenso ausgeschlossen sind Leistungen aufgrund mangelhafter oder unterlassener Wartung, Witterungseinflüssen oder sonstigen Naturerscheinungen.

Die Garantie erlischt, wenn am Gerät Reparaturen, Eingriffe oder Abänderungen durch nicht von uns autorisierte Personen vorgenommen wurden.

Der freie Zugang zu dem Gerät muss durch den Endkunden sichergestellt werden. Solange eine ausreichende Zugänglichkeit (Einhaltung der Mindestabstände gemäß Bedienungs- und Installationsanleitung) zu dem Gerät nicht gegeben ist, sind wir zur Erbringung der Garantieleistung nicht verpflichtet. Etwaige Mehrkosten, die durch den Gerätestandort oder eine schlechte Zugänglichkeit des Gerätes bedingt sind bzw. verursacht werden, sind von der Garantie nicht umfasst.

Unfrei eingesendete Geräte werden von uns nicht angenommen, es sei denn, wir haben der unfreien Einsendung ausdrücklich zugestimmt.

Die Garantieleistung umfasst die Prüfung, ob ein Garantieanspruch besteht. Im Garantiefall entscheiden allein wir, auf welche Art der Fehler behoben wird. Es steht uns frei, eine Reparatur des Gerätes ausführen zu lassen oder selbst auszuführen. Etwaige ausgewechselte Teile werden unser Eigentum.

Für die Dauer und Reichweite der Garantie übernehmen wir sämtliche Material- und Montagekosten; bei steckerfertigen Geräten behalten wir

uns jedoch vor, stattdessen auf unsere Kosten ein Ersatzgerät zu versenden.

Soweit der Kunde wegen des Garantiefalles aufgrund gesetzlicher Gewährleistungsansprüche gegen andere Vertragspartner Leistungen erhalten hat, entfällt eine Leistungspflicht von uns.

Soweit eine Garantieleistung erbracht wird, übernehmen wir keine Haftung für die Beschädigung eines Gerätes durch Diebstahl, Feuer, höhere Gewalt oder ähnliche Ursachen.

Über die vorstehend zugesagten Garantieleistungen hinausgehend kann der Endkunde nach dieser Garantie keine Ansprüche wegen mittelbarer Schäden oder Folgeschäden, die durch das Gerät verursacht werden, insbesondere auf Ersatz außerhalb des Gerätes entstandener Schäden, geltend machen. Gesetzliche Ansprüche des Kunden uns gegenüber oder gegenüber Dritten bleiben unberührt. Diese Rechte werden durch unsere Garantie nicht eingeschränkt. Die Inanspruchnahme solcher gesetzlichen Rechte ist unentgeltlich.

Garantiedauer

Für im privaten Haushalt eingesetzte Geräte beträgt die Garantiedauer 24 Monate; im Übrigen (zum Beispiel bei einem Einsatz der Geräte in Gewerbe-, Handwerks- oder Industriebetrieben) beträgt die Garantiedauer 12 Monate.

Die Garantiedauer beginnt für jedes Gerät mit der Übergabe des Gerätes an den Kunden, der das Gerät zum ersten Mal einsetzt.

Garantieleistungen führen nicht zu einer Verlängerung der Garantiedauer. Durch die erbrachte Garantieleistung wird keine neue Garantiedauer in Gang gesetzt. Dies gilt für alle erbrachten Garantieleistungen, insbesondere für etwaig eingebaute Ersatzteile oder für die Ersatzlieferung eines neuen Gerätes.

Inanspruchnahme der Garantie

Garantieansprüche sind vor Ablauf der Garantiedauer, innerhalb von zwei Wochen, nachdem der Mangel erkannt wurde, bei uns anzumelden. Dabei müssen Angaben zum Fehler, zum Gerät und zum Zeitpunkt der Feststellung gemacht werden. Als Garantienachweis ist die Rechnung oder ein sonstiger datierter Kaufnachweis beizufügen. Fehlen die vorgenannten Angaben oder Unterlagen, besteht kein Garantieanspruch.

Garantie für in Deutschland erworbene, jedoch außerhalb Deutschlands eingesetzte Geräte

Wir sind nicht verpflichtet, Garantieleistungen außerhalb der Bundesrepublik Deutschland zu erbringen. Bei Störungen eines im Ausland eingesetzten Gerätes ist dieses gegebenenfalls auf Gefahr und Kosten des Kunden an den Kundendienst in Deutschland zu senden. Die Rücksendung erfolgt ebenfalls auf Gefahr und Kosten des Kunden. Etwaige gesetzliche Ansprüche des Kunden uns gegenüber oder gegenüber Dritten bleiben auch in diesem Fall unberührt. Solche gesetzlichen Rechte werden durch unsere Garantie nicht eingeschränkt. Die Inanspruchnahme dieser gesetzlichen Rechte ist unentgeltlich.

Außerhalb Deutschlands erworbene Geräte

Für außerhalb Deutschlands erworbene Geräte gilt diese Garantie nicht. Es gelten die jeweiligen gesetzlichen Vorschriften und gegebenenfalls die Lieferbedingungen der Ländergesellschaft bzw. des Importeurs.

Garantiegeber

Stiebel Eltron GmbH & Co. KG
Dr.-Stiebel-Str. 33, 37603 Holzminden

SPECIAL INFORMATION

OPERATION

1. General information _____ **17**
 1.1 Safety instructions _____ 17
 1.2 Other symbols in this documentation _____ 17
 1.3 Units of measurement _____ 17
2. Safety _____ **17**
 2.1 Intended use _____ 17
 2.2 General safety instructions _____ 17
 2.3 Test symbols _____ 18
3. Appliance description _____ **18**
 3.1 Programming unit _____ 18
4. Settings _____ **19**
 4.1 Operating lock _____ 19
 4.2 Standard display _____ 19
 4.3 Standard menu _____ 19
 4.4 Configuration menu _____ 19
5. Cleaning, care and maintenance _____ **21**
6. Troubleshooting _____ **21**

INSTALLATION

7. Safety _____ **22**
 7.1 General safety instructions _____ 22
 7.2 Instructions, standards and regulations _____ 22
8. Appliance description _____ **22**
 8.1 Standard delivery _____ 22
 8.2 Accessories _____ 22
9. Preparation _____ **22**
 9.1 Installation site _____ 22
10. Installation _____ **23**
 10.1 Appliance installation _____ 23
 10.2 Water connection _____ 23
 10.3 Electrical connection _____ 23
11. Commissioning _____ **24**
 11.1 Initial start-up _____ 24
 11.2 Recommissioning _____ 24
12. Appliance shutdown _____ **24**
13. Troubleshooting _____ **24**
14. Maintenance _____ **25**
 14.1 Draining the appliance _____ 25
 14.2 Clean strainer _____ 25
 14.3 Opening the appliance _____ 25
 14.4 Descaling the appliance _____ 25
 14.5 Checks _____ 25
 14.6 Positioning the temperature sensor in its protective pipe _____ 26
15. Specification _____ **26**
 15.1 Dimensions and connections _____ 26
 15.2 Wiring diagram _____ 26
 15.3 Heat-up diagram _____ 27

15.4 Country-specific approvals and certifications _____ 27
 15.5 Extreme operating and fault conditions _____ 27
 15.6 Energy consumption data _____ 27
 15.7 Data table _____ 27

GUARANTEE

ENVIRONMENT AND RECYCLING

INSTALLATION TEMPLATE (IN THE MIDDLE OF THESE INSTRUCTIONS)

SPECIAL INFORMATION

- The appliance may be used by children aged 3 and older and persons with reduced physical, sensory or mental capabilities or a lack of experience and know-how, provided that they are supervised or they have been instructed on how to use the appliance safely and have understood the potential risks. Children aged 3 to 8 years are only allowed to operate the tap connected to the appliance. Children must never play with the appliance. Cleaning and user maintenance must not be carried out by children without supervision.
- In the case of a permanent connection, ensure the appliance can be separated from the power supply by an isolator that disconnects all poles with at least 3 mm contact separation.
- The power cable may only be replaced (for example if damaged) by a qualified contractor authorised by the manufacturer, using an original spare part (alternatively: H05VV-F3x1.0).
- Secure the appliance as described in chapter "Installation / Installation".
- The appliance must only be installed with an open (non-pressurised) tap.
- Never subject the appliance to water pressure.
- The tap outlet has a vent function. Scale build-up can block the outlet and subject the appliance to pressure.
- Never seal the tap outlet.
- Only use special aerators for non-pressurised water heaters.
- Never extend the tap outlet with a hose.
- Drain the appliance as described in chapter "Installation / Maintenance / Draining the appliance".

OPERATION

1. General information

The chapters "Special information" and "Operation" are intended for both users and qualified contractors.

The chapter "Installation" is intended for qualified contractors.



Note
Read these instructions carefully before using the appliance and retain them for future reference.
Pass on these instructions to a new user if required.

1.1 Safety instructions

1.1.1 Structure of safety instructions



KEYWORD Type of risk
Here, possible consequences are listed that may result from failure to observe the safety instructions.
► Steps to prevent the risk are listed.

1.1.2 Symbols, type of risk

Symbol	Type of risk
	Injury
	Electrocution
	Burns (burns, scalding)

1.1.3 Keywords

KEYWORD	Meaning
DANGER	Failure to observe this information will result in serious injury or death.
WARNING	Failure to observe this information may result in serious injury or death.
CAUTION	Failure to observe this information may result in non-serious or minor injury.

1.2 Other symbols in this documentation



Note
General information is identified by the adjacent symbol.
► Read these texts carefully.

Symbol	Meaning
	Material losses (appliance damage, consequential losses and environmental pollution)
	Appliance disposal

► This symbol indicates that you have to do something. The action you need to take is described step by step.

1.3 Units of measurement



Note
All measurements are given in mm unless stated otherwise.

2. Safety

2.1 Intended use

This open vented (non-pressurised) appliance is designed for heating domestic hot water. The appliance can supply one draw-off point.

The appliance is intended for domestic use. It can be used safely by untrained persons. The appliance can also be used in non-domestic environments, e.g. in small businesses, as long as it is used in the same way.

Any other use beyond that described shall be deemed inappropriate. Observation of these instructions and of the instructions for any accessories used is also part of the correct use of this appliance.

2.2 General safety instructions



WARNING Burns
There is a risk of scalding at outlet temperatures in excess of 43 °C.



WARNING Injury
The appliance may be used by children aged 3 and older and persons with reduced physical, sensory or mental capabilities or a lack of experience and know-how, provided that they are supervised or they have been instructed on how to use the appliance safely and have understood the potential risks. Children aged 3 to 8 years are only allowed to operate the tap connected to the appliance. Children must never play with the appliance. Cleaning and user maintenance must not be carried out by children without supervision.

Where children or persons with limited physical, sensory or mental abilities are allowed to use this appliance, we recommend a permanent temperature limit (see chapter "Settings / Configuration menu / Parameters / P1 | P2").



Material losses
The user should protect the appliance and its tap against frost.

Appliance description



Material losses

Never subject the appliance to water pressure. The tap outlet has a vent function. Scale build-up can block the outlet and subject the appliance to pressure.

- ▶ Never seal the tap outlet.
- ▶ Only use special aerators for non-pressurised water heaters.
- ▶ Never extend the tap outlet with a hose.

2.3 Test symbols

See type plate on the appliance.

3. Appliance description

This open vented (non-pressurised) appliance maintains the water content at the set temperature, in line with the pre-selected operating mode. The appliance may only be installed with taps for open vented (non-pressurised) water heaters (see chapter "Installation / Appliance description / Accessories").

Thermostop function

The thermostop function (thermal separation) prevents the tap becoming hot in standby mode.

Anti-drip function

The anti-drip function prevents expansion water from escaping from the tap during heating. When water is heated, gas bubbles are formed. The amount of gas bubbles depends on the water quality. At temperatures > 75 °C the rising gas bubbles can cause residual water to drip from the tap outlet.

Subject to design, some taps have a tendency to drip for a short while after being closed. This dripping is caused by residual water escaping from the tap outlet and is not linked to expansion water.

ECO mode with hygiene function

To save energy, the cylinder temperature is reduced by 15 °C in ECO mode and the temperature setting range is limited to between 7 and 55 °C.

During ECO mode, the hygiene function inhibits the growth of bacteria. For this, the appliance heats the water content to 73 °C for 30 minutes once a week (Saturday nights).



WARNING Burns

There is a risk of scalding at outlet temperatures in excess of 43 °C.



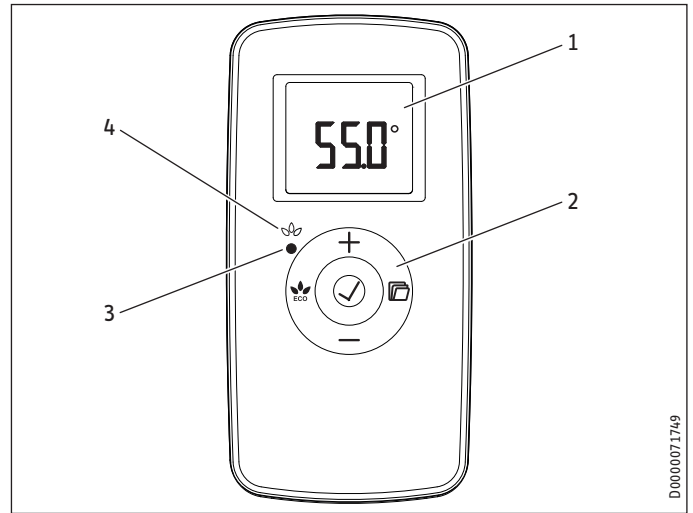
Note

- Before activating ECO mode, you must first set the day of the week and the time.
- To activate/deactivate ECO mode, press and hold the "ECO" button for at least 1 second.

Timer mode

The appliance is equipped with an integrated time switch that enables timer mode. Three configurable time programs are available for this.

3.1 Programming unit



- 1 Display
- 2 User interface
- 3 Red LED
- 4 Green LED

3.1.1 User interface

Button	Designation	Description
	"Menu" button	Call up and exit menus
	"OK" button	Selection Confirm settings
	ECO key	Activate and deactivate ECO mode
	"+" button	Call up menu items Change settings Activate and deactivate operating lock
	"-" button	Call up menu items Change settings Activate and deactivate operating lock

3.1.2 LED indicator

LED	Meaning
Red LED illuminates	Appliance heating up
Green LED illuminates	ECO mode active
Green and red LED illuminate	ECO mode active Appliance heating up
Green LED illuminates	ECO mode active
Red LED flashes	The appliance heats to 73 °C (hygiene function)
Red LED flashes	Fault (see chapter "Installation / Troubleshooting / Fault list") Call your qualified contractor.
Green LED flashes	The appliance was disconnected from the power supply for a long time (approx. 8 hours). Reset the day and time.

OPERATION










Settings

3.1.3 Display

Backlighting

If no user action occurs for 20 seconds, the backlighting switches off. Press any button to switch the background lighting on again.

Symbols

Symbol	Description
	Time display: Indication of the current time or a programmed start time.
	Timer mode: The appliance heats in accordance with the selected time program.
	Comfort mode: The appliance maintains the set comfort temperature.
	Setback mode: The appliance maintains the selected setback temperature.
	Frost protection: The appliance is protected against frost (frost protection temperature = 7 °C). The tap and the water lines are not protected.
	Operating lock The user interface is locked.
	Heating enabled: The appliance is heating to maintain the selected set temperature.
	Temperature display
	Editable parameter: The parameter shown can be changed using "+" and "-".

4. Settings

4.1 Operating lock

To lock or unlock the programming keys, press and hold "+" and "-" simultaneously for 5 seconds.

4.2 Standard display

The standard display is continuously displayed. If no user action is performed for longer than 20 seconds while in the menu, the device automatically switches to the standard display.





The standard display shows the current set temperature as well as the "Editable parameter" symbol. You can use the "+" and "-" keys to adjust the set temperature.

If the selected set temperature corresponds to one of the values set for the comfort, setback or frost protection temperature, the symbol for the corresponding operating mode (comfort mode, setback mode, frost protection) appears in the menu bar.

The set temperature can also be changed manually when in timer mode. The changed set temperature is maintained until the next programmed start time is reached.

4.3 Standard menu

To access the standard menu, briefly press "Menu". You can now call up the following menu items using the "+" and "-" buttons:

Display	Description
	Select day of the week and time
	Select comfort temperature (factory setting = 65 °C)
	Select setback temperature (factory setting = 45 °C)
	Activate or deactivate (off) timer mode (Pro1, Pro2, Pro3)

To change the setting of a menu item, call up the relevant menu item using "+" and "-". Press "OK".

As soon as the "Editable parameter" symbol appears, you can change the setting of the menu item with "+" and "-". Press "OK" to save the setting.

To exit the standard menu, press "Menu". The standard display appears.



Note

During initial start-up and following prolonged power supply interruptions (approx. 8 hours), you must set the day of the week and the time.

4.4 Configuration menu

Display	Description
I1-I3	Actual values
Pro1-Pro3	Time programs
P1-P5	Parameter

In the configuration menu, you can call up actual values, program time programs for timer mode and set parameters.

To access the configuration menu, press and hold "Menu". After approx. 3 seconds, actual value I1 is displayed.

Use "+" and "-" to switch between the individual actual values, time programs and parameters.

To exit the configuration menu, press "Menu". The standard display appears.

4.4.1 Actual values

The following actual values can be called up:

Display	Description	Unit
I1	Actual temperature	[°C] [°F]
I2	Operating time	[d]
I3	Heating time (counter is reset to 0 after reaching 9999)	[h]

OPERATION

Settings

4.4.2 Time programs

There are three time programs available when using the appliance in timer mode. Time programs Pro1 and Pro2 are pre-configured at the factory. The Pro3 time program can be set in accordance with your individual preferences.

Display	Description
Pro1	Repeated: Daily Suitable for private households, for example
Pro2	Repeated: Weekdays Suitable for workplaces, for example
Pro3	user defined



Note

Ensure the day of the week and the time are set correctly when setting the time programs.



Note

Timer mode is suspended when ECO mode ("ECO" button) is activated.
Deactivate ECO mode using the "ECO" button.

Pro1 | Pro2

You can specify the comfort mode start and end times with time programs Pro1 and Pro2. Outside this specified time period, the appliance operates in setback mode. This results in a comfort phase and a setback phase, which are repeated daily (Pro1) or on every working day (Pro2).

These phases are factory-set as follows:

- 08:00 h - 22:00 h: Comfort mode
- 22:00 h - 08:00 h: Setback mode



Note

When time program Pro2 is enabled, the appliance operates at weekends exclusively in setback mode.

To set time programs Pro1 and Pro2 according to your preferences, proceed as follows:

- ▶ In the configuration menu, use "+" and "-" to call up the required time program.
- ▶ Press "OK".
The start time for comfort mode is displayed.
- ▶ Use "+" and "-" to set the required start time.
- ▶ Press "OK".
The end time for comfort mode is displayed.
- ▶ Use "+" and "-" to set the required end time.
- ▶ Press "OK".
The time program is configured.

Pro3

You can use time program Pro3 to specify up to 14 separate comfort phases which are repeated weekly.

To configure a comfort phase in time program Pro3, proceed as follows:

- ▶ In the configuration menu, use "+" and "-" to call up time program Pro3.
- ▶ Press "OK".
The display shows "3---".
- ▶ Press "OK".
The day of the week or a group of days is displayed.
- ▶ Use "+" and "-" to select the required day or group of days.
- ▶ Press "OK".
The start time for comfort mode is displayed.
- ▶ Use "+" and "-" to set the required start time.
- ▶ Press "OK".
The end time for comfort mode is displayed.
- ▶ Use "+" and "-" to set the required end time.
- ▶ Press "OK".
Comfort phase "3-01" has been configured. The Pro3 time program is displayed again.
- ▶ Press "OK" to configure a further comfort phase. Use "+" and "-" to select the "3---" display. Proceed as described previously.



Note

The following applies to all time programs (Pro1, Pro2, Pro3):

- If the end time is before the start time, the end time will automatically be moved to the next day of the week. The comfort phase is maintained past midnight and will end on the next day at the set end time.



Note

Activate the required time program in the standard menu (see chapter "Operation / Settings / Standard menu").



Note

To reset the selected comfort phases, activate parameter P5.

- ▶ Please note that activating parameter P5 resets all appliance settings to the factory setting.

4.4.3 Parameter

You can call up the following parameters:

Display	Description	Options
P1	Min. temperature limit	7 to 55 °C
P2	Max. temperature limit	30 to 85 °C
P3	Time format	12 h 24 h
P4	Temperature display unit	°C °F
P5	Restoring factory settings	on off

To change the value of a parameter, use "+" and "-" to call up the relevant parameter. Press "OK".

As soon as the "Editable parameter" symbol appears, you can change the parameter value with "+" and "-". Press "OK" to save the selected value.

P1 | P2: Temperature limit

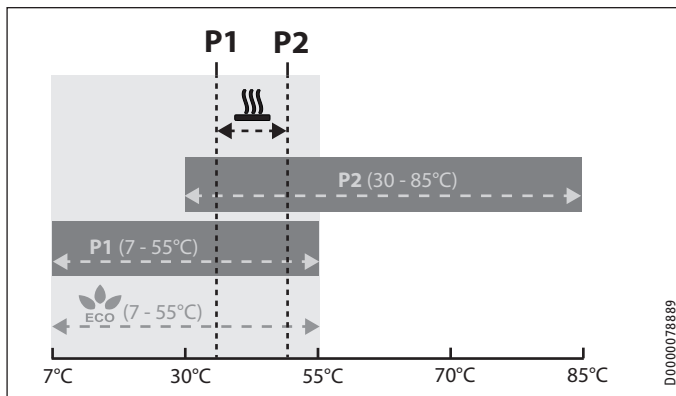
Parameters P1 and P2 can be used to limit the temperature setting range to a minimum (P1) and a maximum (P2) temperature.

You can also limit the temperature setting range to an individual set value (30...55 °C). For this, set the same value for P1 and P2.

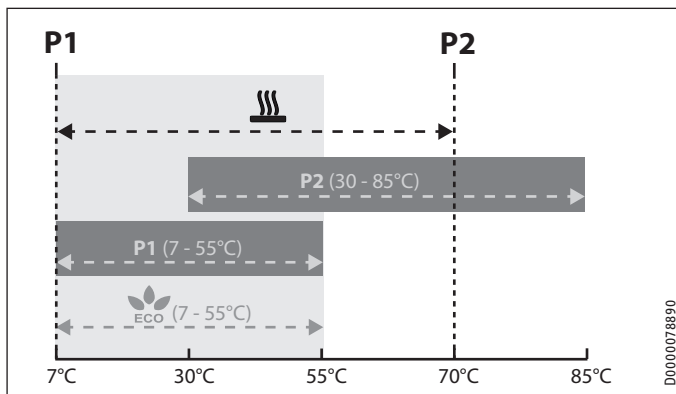


Note The temperature limitation is an absolute higher safety function that applies for all temperature settings.

Example 1:



Example 2:



P3: Time format

Parameter P3 allows you to specify whether the time is displayed in the 12 hour or 24 hour format.

P4: Temperature display unit

Parameter P4 allows you to specify whether the temperature is displayed in degrees Centigrade [°C] or in degrees Fahrenheit [°F]. Factory setting = [°C].

P5: Restoring factory settings

Activating parameter P5 resets the appliance to the factory setting.

5. Cleaning, care and maintenance

- ▶ Never use abrasive or corrosive cleaning agents. A damp cloth is sufficient for cleaning the appliance.
- ▶ Check the tap regularly. You can remove limescale deposits at the outlet using commercially available descaling agents.

Almost every type of water will deposit limescale at high temperatures. This settles inside the appliance and affects both performance and service life. The heating elements should therefore be descaled if necessary. A qualified contractor who is aware of the local water quality will tell you when the next descaling is due.

6. Troubleshooting

Problem	Cause	Remedy
The appliance does not supply hot water.	The appliance is operating in frost protection mode. No power at the appliance.	Increase the set temperature ("+"). Check the plug / fuses in the distribution board.
The water flow rate at the tap is very low.	The aerator in the tap is scaled up.	Descale / replace the aerator.
Loud boiling noises inside the appliance.	The appliance is scaled up.	Have the appliance descaled by a qualified contractor.
Water drips from the tap outlet during the heat-up process.	Frequent minimal draw-off rates (< 0.4 l/min).	Change your draw-off pattern (> 0.4 l/min).
Green LED flashes	The appliance was disconnected from the power supply for a long time (approx. 8 hours).	Reset the day and time (see chapter "Settings / Standard menu").

If you cannot remedy the fault, contact your qualified contractor. To facilitate and speed up your enquiry, please provide the serial number from the type plate (000000-0000-000000).

INSTALLATION

7. Safety

Only a qualified contractor should carry out installation, commissioning, maintenance and repair of the appliance.

7.1 General safety instructions

We guarantee trouble-free function and operational reliability only if original accessories and spare parts intended for the appliance are used.

7.2 Instructions, standards and regulations



Note

Observe all applicable national and regional regulations and instructions.

8. Appliance description

The open vented (non-pressurised) appliance is only suitable for undersink installation. The appliance is intended to heat cold water for supplying a single draw-off point.

The appliance must only be installed with an open (non-pressurised) tap (see chapter "Installation / Appliance description / Accessories").

8.1 Standard delivery

The following are delivered with the appliance:

- Wall mounting bracket

8.2 Accessories

8.2.1 Required accessories

The following taps are available as accessories for open vented operation:

Mixer taps

- WST, WUT

Mono-lever mixer taps

- MEW, MES, MEWC

Sensor taps

- WSN

8.2.2 Additional accessories

- Strainer for the "cold water inlet" connection

9. Preparation

- ▶ Flush the water line thoroughly.

Water installation

No safety valve is required.

Taps/valves



Material losses

Sealed unvented taps are not permitted.

- ▶ Install a tap for open vented operation.

9.1 Installation site



Material losses

Install the appliance in a room that is free from the risk of frost.



Material losses

Mount the appliance on the wall. The wall must have sufficient load bearing capacity.



Material losses

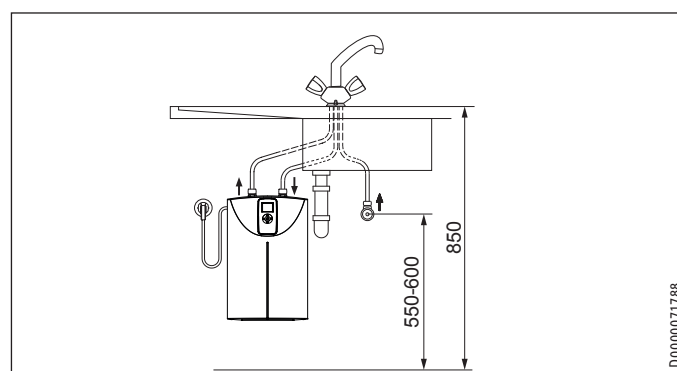
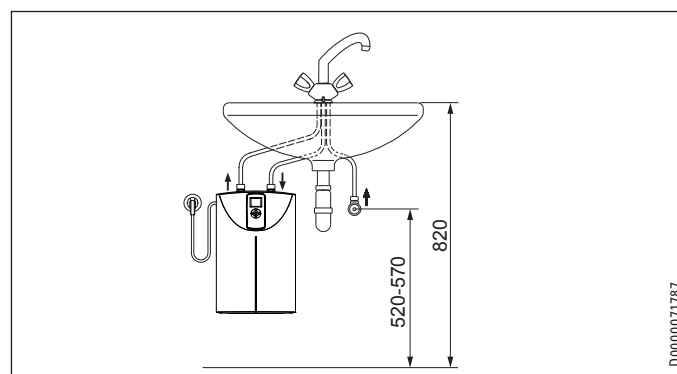
The appliance is only suitable for undersink installation. The water connections of the appliance are at the top.



Note

Make sure that the appliance is freely accessible for maintenance work.

Always install the appliance vertically and near the draw-off point.



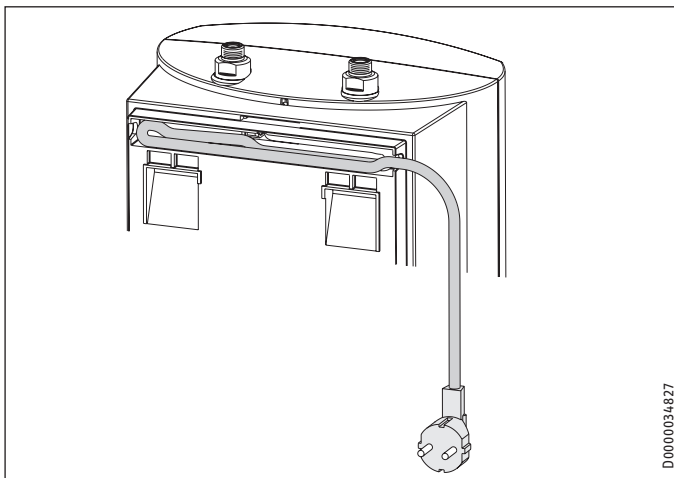
10. Installation

10.1 Appliance installation

- ▶ Mark out the drill holes using the installation template (see middle part of these instructions).
- ▶ Drill the holes and insert suitable rawl plugs.
- ▶ Secure the wall mounting bracket using suitable screws.
- ▶ Hang the appliance on the wall mounting bracket.



Note
Surplus cable can be stored in the cable compartment.



D0000034827

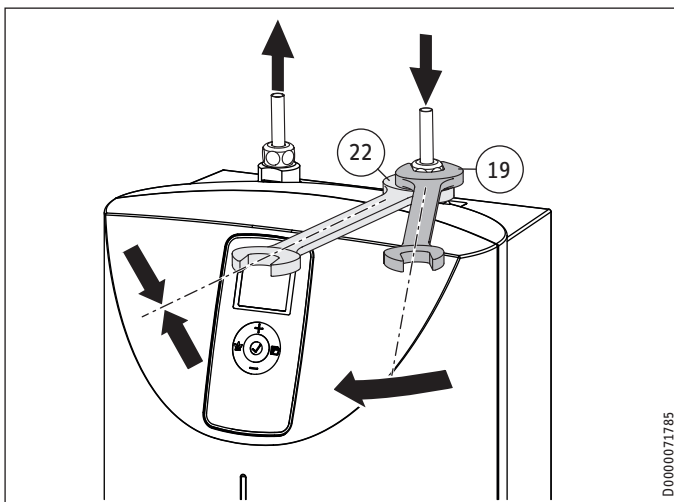
10.2 Water connection



Material losses
Carry out all water connection and installation work in accordance with regulations.



Material losses
When tightening the fittings, counterhold with a suitable spanner.



D0000071785



Material losses

- The appliance may develop a leak and cease functioning.
- ▶ Never subject the appliance to water pressure.
 - ▶ Never interchange the water connections.
 - ▶ Set the flow rate (see tap instructions). Observe the maximum permissible flow rate with a fully opened tap (see chapter "Installation / Specification / Data table").

Match up the colour coding on the tap water connections and the appliance:

- R.h. side blue = "Cold water inlet"
- L.h. side red = "DHW outlet"

- ▶ Secure the water connections from the tap to the appliance.



Note

Ensure that the water connections are not kinked during installation. Prevent any tensioning during installation.

10.3 Electrical connection



WARNING Electrocutation

Carry out all electrical connection and installation work in accordance with relevant regulations.



WARNING Electrocutation

In the case of a permanent connection, ensure the appliance can be separated from the power supply by an isolator that disconnects all poles with at least 3 mm contact separation.



WARNING Electrocutation

Ensure that the appliance is connected to the earth conductor.



Material losses

- The voltage specified on the type plate must match the mains voltage.
- ▶ Observe the type plate.

The following electrical connections are permissible:

	SNE 5 t ECO
Connection to a freely accessible standard socket with matching plug	X
Permanent connection to an appliance junction box with earth conductor	X

INSTALLATION

Commissioning

11. Commissioning

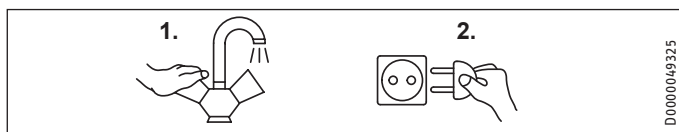


WARNING Electrocutation
Commissioning may only be carried out by a qualified contractor in accordance with safety regulations.



Note
During initial start-up and following prolonged power supply interruptions (approx. 8 hours), you must set the day of the week and the time.

11.1 Initial start-up



- ▶ Either open the DHW valve of the tap or set the mono lever mixer tap to "hot" until the water that flows out is free of air bubbles.
- ▶ Insert the plug into the standard socket or set the fuse/MCB in the distribution board.
- ▶ Select a temperature.
- ▶ Check the entire hydraulic installation for tightness.



Note
If you fail to follow the correct sequence (first water, then power), the boil-dry protection check will respond.

Boil-dry protection

The appliance PCB carries out a boil-dry protection check during initial start-up and after every power supply interruption:

Red LED	Illuminates for 20 s	Appliance heating up
Red LED	40 s off	PCB evaluation

During the boil-dry protection check, the "Heating enabled" symbol flashes and the backlighting is switched on.



- Note**
During the boil-dry protection check ...
- the appliance must not be separated from the power supply.
 - no water may be drawn from the draw-off point.

Following a successful boil-dry protection check, the appliance maintains a set temperature of 55 °C.



Note
If the boil-dry protection check has responded, the fault code "E1" is displayed. Any repeat start-up is blocked for 5 minutes.

Proceed as follows:

- ▶ Fill the appliance with cold water.
- ▶ After a blocking time of 5 minutes, the appliance carries out a new boil-dry protection check.
- ▶ If the fault continues to be displayed, reset the appliance (P5 = on).

11.1.1 Appliance handover

- ▶ Explain the functions of the appliance to the user. Show the user how to operate the appliance.
- ▶ Make users aware of potential dangers, especially the risk of scalding.
- ▶ Hand over these instructions and, if applicable, the instructions for any accessories.

11.2 Recommissioning

See chapter "Installation / Commissioning / Initial start-up".

12. Appliance shutdown

- ▶ Isolate the appliance from the power supply by removing the plug or by tripping the MCB in the distribution board.
- ▶ Drain the appliance (see chapter "Installation / Maintenance / Draining the appliance").

13. Troubleshooting

Problem	Cause	Remedy
The appliance does not supply hot water.	The high limit safety cut-out has tripped.	Remedy the fault and replace the high limit safety cut-out assembly (safety fuses).
	The strainer in the cold water inlet pipe at the angle valve is blocked.	Clean / replace the strainer (see chapter "Installation / Maintenance / Cleaning the strainer").
Loud boiling noises inside the appliance.	The appliance is scaled up.	Descale the appliance.
The tap drips for a while after it has been closed.	The residual water is not held in the tap outlet.	Replace the aerator in the tap outlet, the tap outlet or the tap.
The tap drips when the appliance is heating up.	An unsuitable tap is being used, e.g. a WAT anti-drip tap.	Replace the tap (see chapter "Installation / Appliance description / Accessories").
	The anti-drip function is faulty.	Replace the appliance.

Fault list

Faults are indicated by a rapid flashing of the red LED. The display shows the relevant fault code:

Fault code	Cause	Remedy
E1	Boil dry	See chapter "Commissioning / boil-dry protection".
E2	Sensor break Sensor short circuit	Check the sensor contacts. Replace the sensor if necessary.

14. Maintenance



WARNING Electrocutation
Before any work on the appliance, disconnect all poles of the appliance from the power supply.

- ▶ Dismantle the appliance for maintenance work.

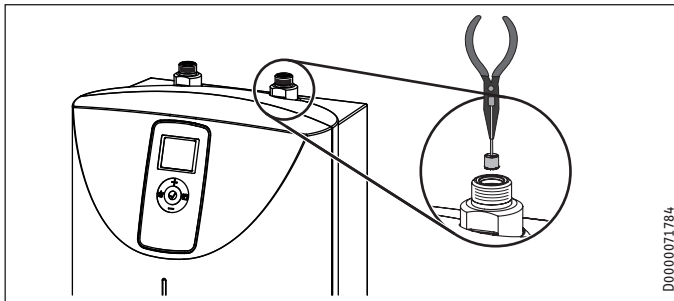
14.1 Draining the appliance



WARNING Burns
Hot water may escape during draining.

- ▶ Drain the appliance via its connectors.

14.2 Clean strainer

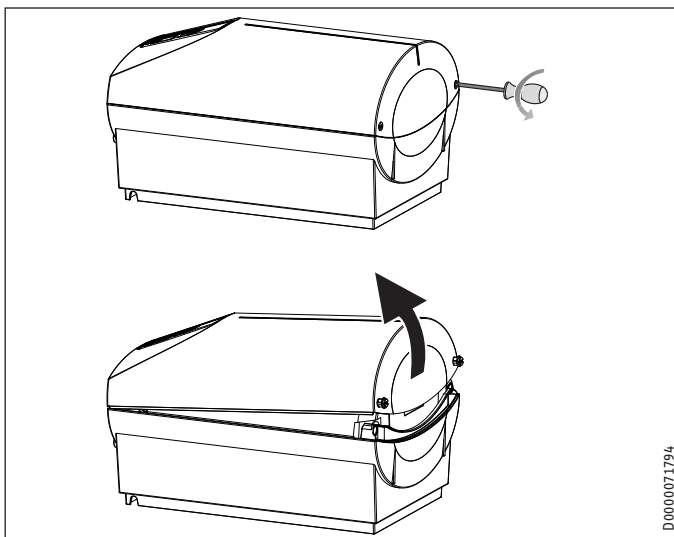


- ▶ Detach the "cold water inlet" connection.
- ▶ Using pliers, remove the strainer from the "cold water inlet" connection.
- ▶ Descale or replace the strainer.

14.3 Opening the appliance



Material losses
Incorrect handling can damage the BUS connection between the programming unit and the main PCB.
▶ Carefully pivot the appliance cover when opening.



- ▶ Open the appliance cover by lowering the bolt screws inwards and pivot the cover upwards, then remove it.



Material losses
▶ When closing the appliance, stow the BUS cable in the recess provided in the thermal insulation.

14.4 Descaling the appliance

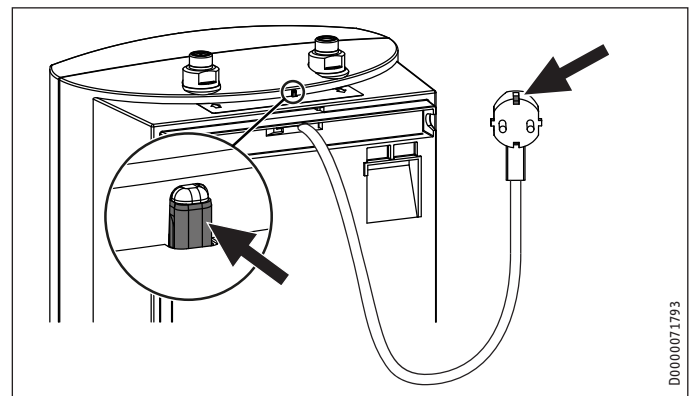


Material losses
Never treat the cylinder surface with descaling agents.

- ▶ Remove the flanged immersion heater.
- ▶ Carefully tap the heating element to remove coarse limescale deposits.
- ▶ Immerse the heating element up to the flange plate in descaling agent.

14.5 Checks

Earth conductor check



- ▶ Check the earth conductor (in Germany DGUV3, for example) on the test contact between the water connections and on the earth conductor contact of the power cable.

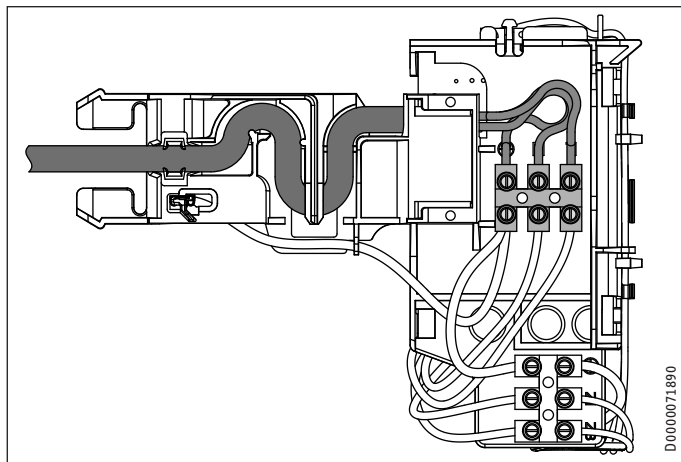
Insulation resistance

To check the effectiveness of the insulating properties of the appliance, we recommend conducting a differential current test of the earth conductor current/leakage current.

INSTALLATION Specification

Replacing the power cable

The power cable must only be replaced by a qualified contractor with an original spare part. Alternatively, the H05VV-F3x1.0 cable may be used.



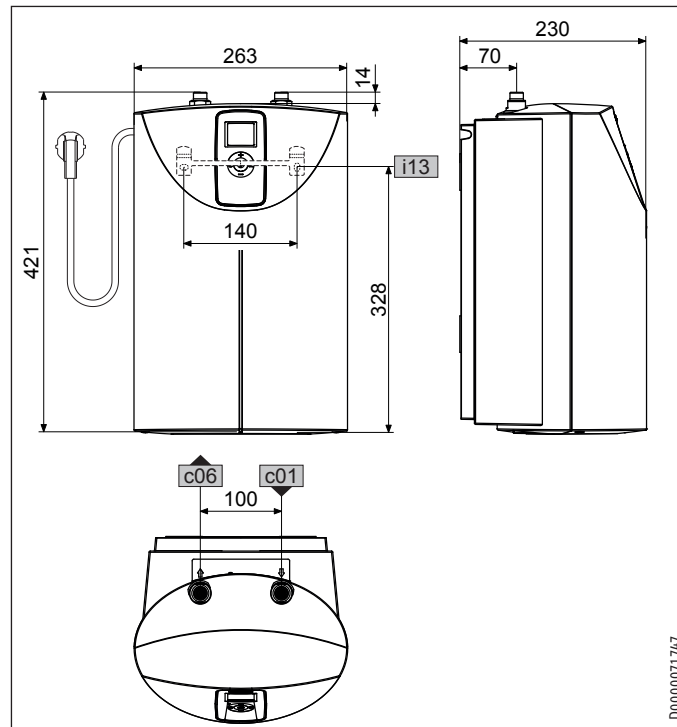
- ▶ Route the power cable along the cable guide.

14.6 Positioning the temperature sensor in its protective pipe

- ▶ Insert the temperature sensor into the protective pipe.
- ▶ Secure the temperature sensor in place below the earthed plug.

15. Specification

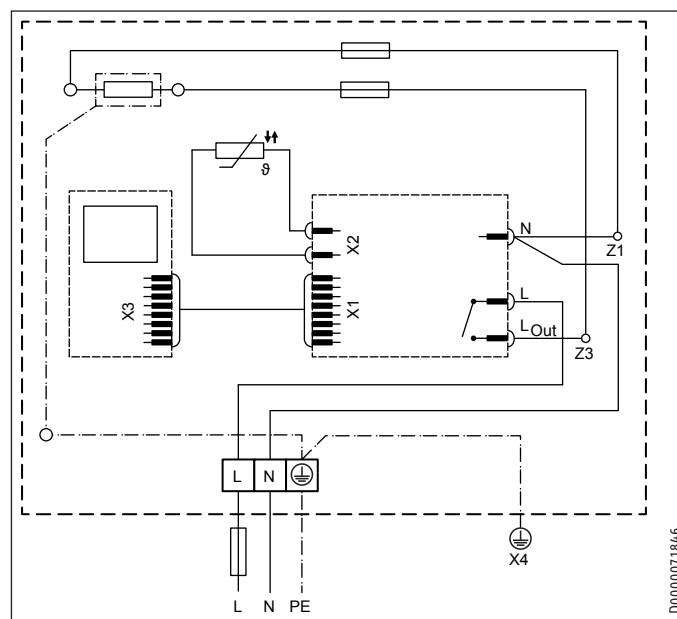
15.1 Dimensions and connections



		SNE 5 t ECO
c01	Cold water inlet	Male thread G 3/8 A
c06	DHW outlet	Male thread G 3/8 A
i13	Wall mounting bracket	

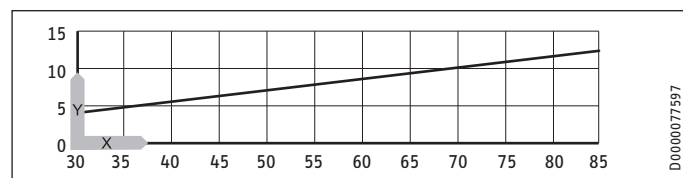
15.2 Wiring diagram

1/N/PE ~ 220 - 240 V



15.3 Heat-up diagram

The heat-up period depends on the degree of scaling and residual heat. For the heat-up time for a cold water supply at 10 °C and a maximum temperature setting, see the diagram.



x Temperature in °C

y Duration in min

15.4 Country-specific approvals and certifications

See the type plate for test symbols.

15.5 Extreme operating and fault conditions

In the case of faults, a peak temperature of up to 100 °C may briefly occur in the system.

15.6 Energy consumption data

Product datasheet: Conventional water heaters to regulation (EU) no. 812/2013 | 814/2013

		SNE 5 t ECO
		236714
Manufacturer		STIEBEL ELTRON
Load profile		XXS
Energy efficiency class		A
Energy conversion efficiency	%	38
Annual power consumption	kWh	489
Default temperature setting	°C	55
Sound power level	dB(A)	15
Daily power consumption	kWh	2.260

15.7 Data table

		SNE 5 t ECO		
		236714		
Hydraulic data				
Nominal capacity	l	5		
Electrical data				
Rated voltage	V	220	230	240
Rated output	kW	1.8	2.0	2.2
Rated current	A	8.3	8.7	9.1
Fuse protection	A	10	10	10
Phases		1/N/PE		
Frequency	Hz	50/60		
Power supply		1/N/PE		
Application limits				
Temperature setting range	°C	30 - 85		
Max. permissible pressure	MPa	0		
Max. flow rate	l/min	5		
Energy data				
Standby power consumption/24h at 38 °C	kWh	0.09		
Standby energy consumption/24 h at 65 °C	kWh	0.20		
Energy efficiency class		A		
Versions				
IP rating		IP 24 D		
Type of installation		Undersink		
Type		Open		
Inner cylinder material		PP		
Thermal insulation material		EPS		
Casing material		ASA		
Colour		White		
Connections				
Water connection		G 3/8 A		
Dimensions				
Height	mm	421		
Width	mm	263		
Depth	mm	230		
Length of connecting cable	mm	600		
Weights				
Weight	kg	3.0		

Guarantee

The guarantee conditions of our German companies do not apply to appliances acquired outside of Germany. In countries where our subsidiaries sell our products a guarantee can only be issued by those subsidiaries. Such guarantee is only granted if the subsidiary has issued its own terms of guarantee. No other guarantee will be granted.

We shall not provide any guarantee for appliances acquired in countries where we have no subsidiary to sell our products. This will not affect warranties issued by any importers.

Environment and recycling

We would ask you to help protect the environment. After use, dispose of the various materials in accordance with national regulations.

Deutschland

STIEBEL ELTRON GmbH & Co. KG
Dr.-Stiebel-Straße 33 | 37603 Holzminden
Tel. 05531 702-0 | Fax 05531 702-480
info@stiebel-eltron.de
www.stiebel-eltron.de

Verkauf

Tel. 05531 702-110 | Fax 05531 702-95108 | info-center@stiebel-eltron.de

Kundendienst

Tel. 05531 702-111 | Fax 05531 702-95890 | kundendienst@stiebel-eltron.de

Ersatzteilverkauf

Tel. 05531 702-120 | Fax 05531 702-95335 | ersatzteile@stiebel-eltron.de

Australia

STIEBEL ELTRON Australia Pty. Ltd.
294 Salmon Street | Port Melbourne VIC 3207
Tel. 03 9645-1833 | Fax 03 9644-5091
info@stiebel-eltron.com.au
www.stiebel-eltron.com.au

Austria

STIEBEL ELTRON Ges.m.b.H.
Gewerbegebiet Neubau-Nord
Margaritenstraße 4 A | 4063 Hörsching
Tel. 07221 74600-0 | Fax 07221 74600-4
info@stiebel-eltron.at
www.stiebel-eltron.at

Belgium

STIEBEL ELTRON bvba/sprl
't Hofveld 6 - D1 | 1702 Groot-Bijgaarden
Tel. 02 42322-22 | Fax 02 42322-12
info@stiebel-eltron.be
www.stiebel-eltron.be

China

STIEBEL ELTRON (Tianjin) Electric Appliance
Co., Ltd.
Plant C3, XEDA International Industry City
Xiqing Economic Development Area
300385 Tianjin
Tel. 022 8396 2077 | Fax 022 8396 2075
info@stiebel-eltron.cn
www.stiebel-eltron.cn

Czech Republic

STIEBEL ELTRON spol. s r.o.
Dopraváků 749/3 | 184 00 Praha 8
Tel. 251116-111 | Fax 235512-122
info@stiebel-eltron.cz
www.stiebel-eltron.cz

Finland

STIEBEL ELTRON OY
Kapinakuja 1 | 04600 Mäntsälä
Tel. 020 720-9988
info@stiebel-eltron.fi
www.stiebel-eltron.fi

France

STIEBEL ELTRON SAS
7-9, rue des Selliers
B.P 85107 | 57073 Metz-Cédex 3
Tel. 0387 7438-88 | Fax 0387 7468-26
info@stiebel-eltron.fr
www.stiebel-eltron.fr

Hungary

STIEBEL ELTRON Kft.
Gyár u. 2 | 2040 Budaörs
Tel. 01 250-6055 | Fax 01 368-8097
info@stiebel-eltron.hu
www.stiebel-eltron.hu

Japan

NIHON STIEBEL Co. Ltd.
Kowa Kawasaki Nishiguchi Building 8F
66-2 Horikawa-Cho
Saiwai-Ku | 212-0013 Kawasaki
Tel. 044 540-3200 | Fax 044 540-3210
info@nihonstiebel.co.jp
www.nihonstiebel.co.jp

Netherlands

STIEBEL ELTRON Nederland B.V.
Daviotenweg 36 | 5222 BH 's-Hertogenbosch
Tel. 073 623-0000 | Fax 073 623-1141
info@stiebel-eltron.nl
www.stiebel-eltron.nl

New Zealand

Stiebel Eltron NZ Limited
61 Barrys Point Road | Auckland 0622
Tel. +64 9486 2221
info@stiebel-eltron.co.nz
www.stiebel-eltron.co.nz

Poland

STIEBEL ELTRON Polska Sp. z o.o.
ul. Działkowa 2 | 02-234 Warszawa
Tel. 022 60920-30 | Fax 022 60920-29
biuro@stiebel-eltron.pl
www.stiebel-eltron.pl

Russia

STIEBEL ELTRON LLC RUSSIA
Urzhumskaya street 4,
building 2 | 129343 Moscow
Tel. +7 495 125 0 125
info@stiebel-eltron.ru
www.stiebel-eltron.ru

Slovakia

STIEBEL ELTRON Slovakia, s.r.o.
Hlavná 1 | 058 01 Poprad
Tel. 052 7127-125 | Fax 052 7127-148
info@stiebel-eltron.sk
www.stiebel-eltron.sk

Switzerland

STIEBEL ELTRON AG
Industrie West
Gass 8 | 5242 Lupfig
Tel. 056 4640-500 | Fax 056 4640-501
info@stiebel-eltron.ch
www.stiebel-eltron.ch

Thailand

STIEBEL ELTRON Asia Ltd.
469 Moo 2 Tambol Klong-Jik
Amphur Bangpa-In | 13160 Ayutthaya
Tel. 035 220088 | Fax 035 221188
info@stiebel-eltronasia.com
www.stiebel-eltronasia.com

United Kingdom and Ireland

STIEBEL ELTRON UK Ltd.
Unit 12 Stadium Court
Stadium Road | CH62 3RP Bromborough
Tel. 0151 346-2300 | Fax 0151 334-2913
info@stiebel-eltron.co.uk
www.stiebel-eltron.co.uk

United States of America

STIEBEL ELTRON, Inc.
17 West Street | 01088 West Hatfield MA
Tel. 0413 247-3380 | Fax 0413 247-3369
info@stiebel-eltron-usa.com
www.stiebel-eltron-usa.com



Irrtum und technische Änderungen vorbehalten! | Subject to errors and technical changes! | Sous réserve d'erreurs et de modifications techniques! | Onder voorbehoud van vergissingen en technische wijzigingen! | Salvo error o modificación técnica! | Excepto erro ou alteração técnica | Zastrzeżone zmiany techniczne i ewentualne błędy | Omyly a technické změny jsou vyhrazeny! | A muszaki változtatások és tévedések jogát fenntartjuk! | Отсутствие ошибок не гарантируется. Возможны технические изменения. | Chyby a technické zmeny sú vyhradené! | Stand 9646

STIEBEL ELTRON